



EAE



2026

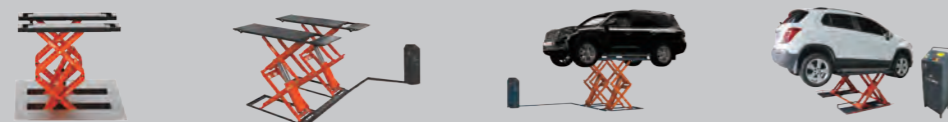
# 目录



C9Z/C10Z 4.0T/4.5T    62C 4.2T    62C 5.0T/6.0T    62B 4.2T/5.0T    F9/F10 4.0T/4.5T



E25 5.0T    E26 6.5T    E28 8.0T



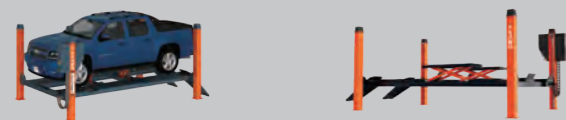
6503 3.5T    6501 3.5T    65A.40T 4.0T    MR35 3.5T



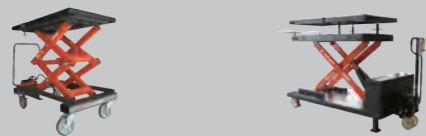
TSL40 4.0T    6603 4.2T/5.0T    DX50 5.0T    HX50 5.0T



HX6 6.0T    EX8B 8.0T    LX40 4.0T    6604 4.0T



6435S/B 4.0T/5.0T    6435BWF 4.0T/5.0T



MS10 1.0T    MS12M 1.2T



MLH10D 1.0T    MLH1000 1.0T



HDM 8T/10T    HDM W 8.0T/10T



参与制定  
行业标准

十大维修  
保养品牌

首届职业技能大赛  
设施设备支持单位

5/2/2  
超长质保

艾沃意特是专业研发、制造和销售汽车举升机的企业，以“安全耐用、简便安心”为核心价值主张，致力于为汽车保修专家提供实用可靠的设备助其实现效益最大化。目前，艾沃意特已经为世界90多个国家和地区提供了安全便捷的举升机产品及服务，并且为客户提供定制化的解决方案。

艾沃意特坚持“人车都安全”的产品研发理念，将安全放在重中之重的位置，已成功研发了ALS自动调平系统、APS辅助直降系统、MIS智能管理系统等，在提升工作效率的同时有效避免危险发生。在应用领域的拓展上，艾沃意特也不断进行探索：从轻型到重型，从固定维修店到移动维修站，从维修保养到改装职教，您都能找到合适的举升机产品。

艾沃意特产品通过了欧洲CE认证、澳大利亚Worksafe认证、中国交通产品认证、俄罗斯EAC认证等产品相关认证。同时，艾沃意特也积极参与到举升机行业标准的制定过程中，作为中国举升机行业新标准的主要起草单位，艾沃意特为推进中国举升机行业标准化进程，保障维修人员人身安全，提高维修效率等方面贡献了自己的力量。

在中国，艾沃意特提供高效的快速服务机制（1小时响应，上海市4小时到场维修，省会城市48小时到场维修以及其他城市72小时到场维修），为客户提供专业、便捷、及时的服务和指导。在欧洲，艾沃意特建立有英国分公司（EAE UK），为欧洲客户提供便捷的服务。艾沃意特品牌举升机实行“5/2/2”的售后质保政策，机械部分5年质量保证，电气及液压部分2年质量保证，让客户没有售后之忧。

也正是因为对产品研发，品质以及服务的严格要求，艾沃意特举升机得到了众多车厂，汽车集团和服务连锁企业的认可，在中国，艾沃意特已成为沃尔沃、英菲尼迪、一汽红旗、凯迪拉克、讴歌、别克、雪佛兰、一汽丰田、上汽大通、福特、长城、特斯拉、比亚迪新能源、吉利领克、蔚来、问界、尊界、尚界、理想、智己、小鹏、极氪、零跑、腾势、天猫养车、京东养车等品牌的汽车举升机指定或推荐品牌，中华人民共和国第一届职业技能大赛举升机供应商。

未来，艾沃意特将坚持走专业化的道路，做全球有影响力的举升机设备品牌，为客户带来更多价值。





上海意拓汽保设备有限公司成立, 开始进行汽保设备的国际贸易, 将中国制造的汽保设备推广至海外市场。

# 2003 始于汽保

# 2007 工厂建成

公司投资建厂, 开始自己研发、生产、销售高品质的汽车举升机产品, 并将“人车都安全”作为产品研发的核心理念, 把安全放在重中之重的位置。



## 开拓创新

# 2008

自主研发成功带PD底盘间隙检测仪的四柱举升机, 成为英国MOT车辆测试进程的一部分。



# 2020 智慧物联

成功研发举升机物联网技术, 让举升机能说话, 会说话, 把数据资料反馈至后台, 供门店管理人员分析使用。



# 2024 无线通讯技术

我们的无线通讯技术应用到越来越多的机型上。



# 2018 新能之器

随着新能源汽车产业的不断发展, 售后市场迎来了新的挑战, 如何更方便地拆装新能源电池组呢? 艾沃意特对此进行深入研究, 与特斯拉, 上汽大众, 沃尔沃等车厂进行深度合作, 研发出适合新能源电池组拆装的移动举升平台, 提升新能源汽车的维修效率。

# 2022 智能互联

智能化重型举升机正式上市, 包括可移动组合柱式举升机、智能新型双柱举升机, 提升了商用车维修效率。



# 2009 挑战极限



在国内同行都只有4吨额定举升重量的时候, 艾沃意特成功研制出5.5吨重型大剪式举升机, 拓宽了大剪举升机维修适用范围。

# 2013 深入探索



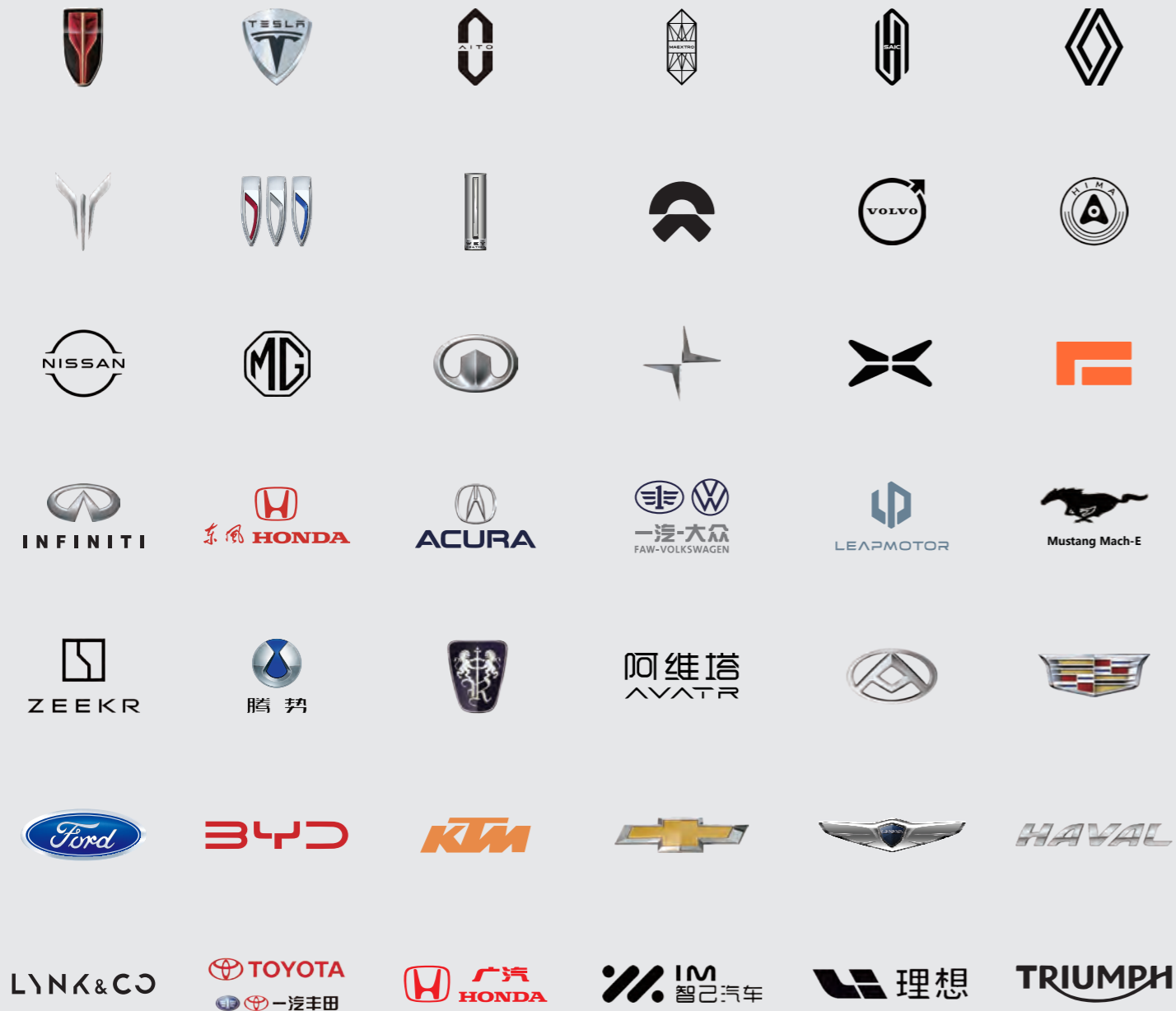
考虑到维修DIY市场需求移动便捷, 占地面积较小的举升机, 艾沃意特研发团队设计并研发出了可移动式单柱举升机, 为DIY市场提供强有力的设备支持。

# 2025 EX8上市



# 合作品牌

已获得认证的品牌

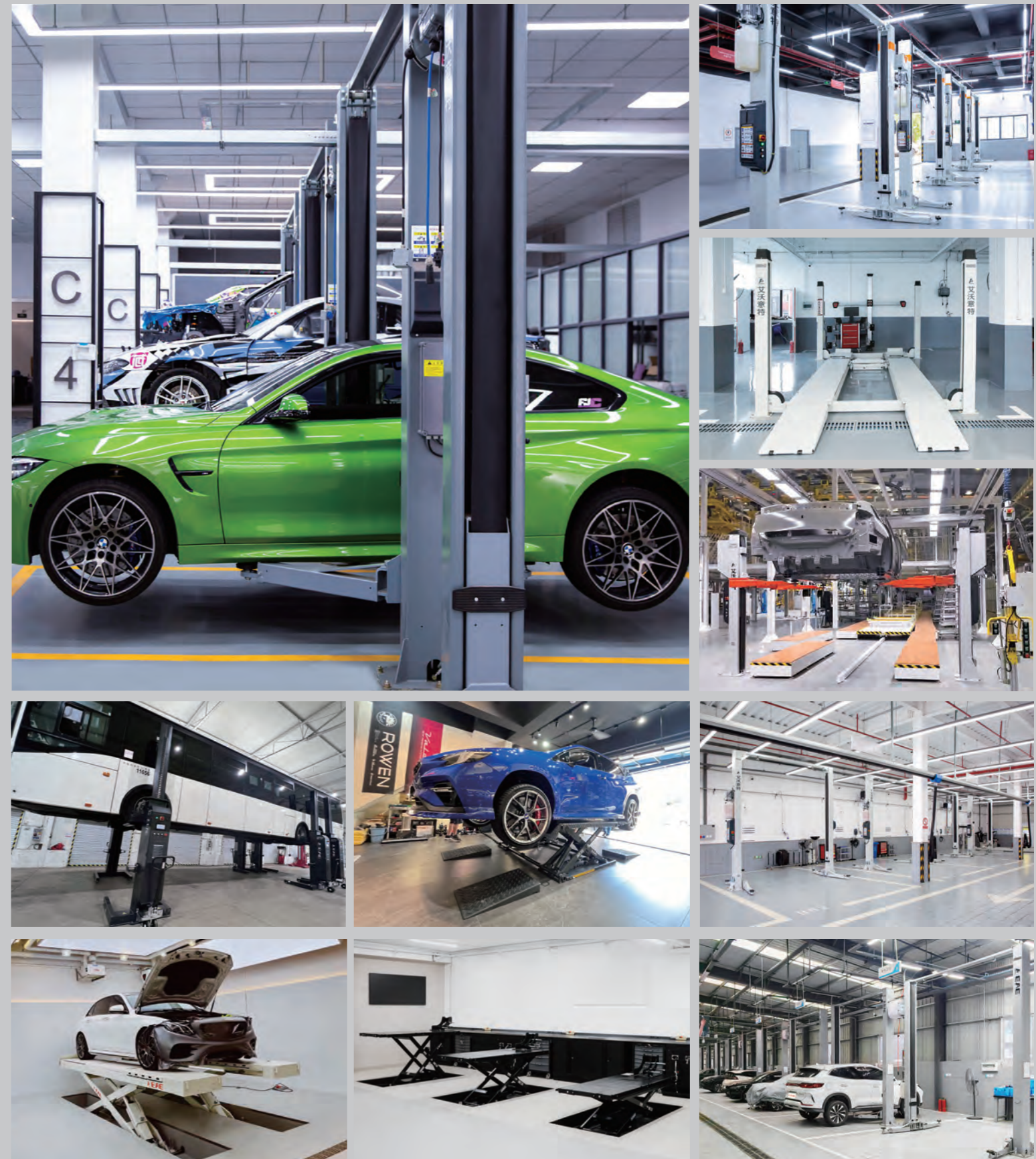


.....

助力职业技能大赛



# 工程实例



# 工艺流程



1  
激光切割



2  
CNC加工



3  
全自动折弯



4  
全自动焊接



5  
粉末喷涂



6  
装配调试

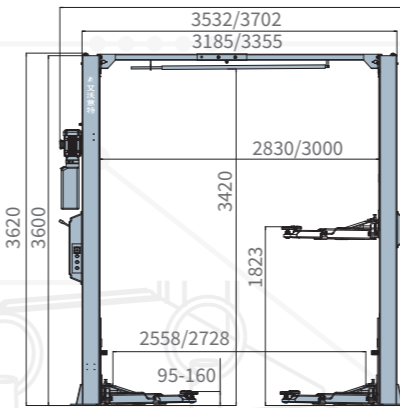


7  
成品存放

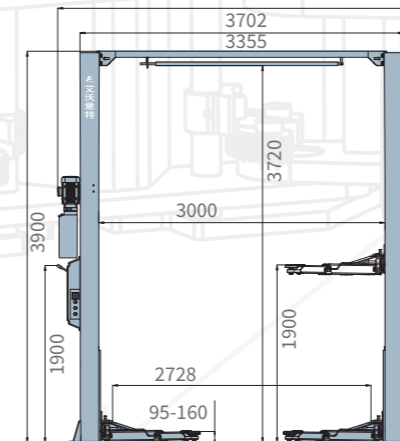
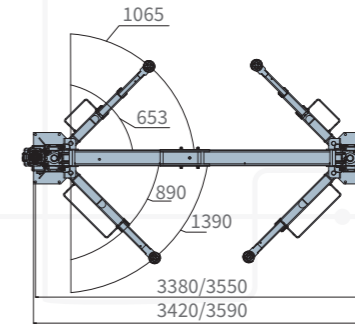


C9Z/C10Z

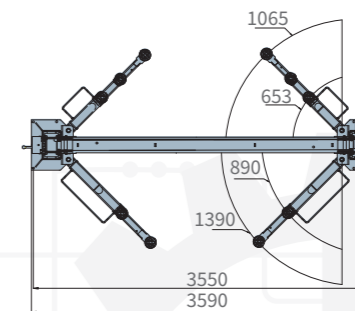
**4000KG/4500KG**



C9Z



C10Z



型号	C9Z	C10Z
举升重量	4000kg	4500kg
最大举升高度	1823mm	1900mm
举升时间	约55S	约55S
电机功率	2.2kW	2.2kW
整机宽度	3420mm/3590mm	3590mm
整机高度	3600mm	3900mm
电源要求	根据客户的需求	

备注: 所示图片为配备了附件的产品, 实际产品可能会有所不同。

适合车辆

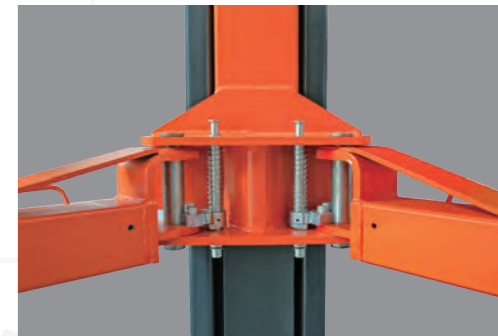


**C9Z/C10Z**

- 单手直接操作下降
- 可调安装柱间宽度2830/3000mm(C9Z)
- 双油缸直驱, 动力足、平稳度高
- 举升臂自动锁紧系统
- 机械保险锁及液压防爆阀双重保险, 确保使用安全
- 采用2节臂+3节臂配置, 满足不同轴距车辆举升要求
- 选用铝壳电机, 散热快, 效率高
- 护脚栏, 车门防撞垫等配置有效预防意外伤害
- 24V安全操作电压有效预防意外伤害
- 经过120%动态装载测试, 150%静态装载测试



单边手动解锁



举升臂自锁装置



珩磨管油缸, 预拉伸钢芯钢丝绳



车门防护橡胶垫



滑轮脱轨保护装置





**APS**  
APS Technology by EAE  
**62C-42T**  
**4200KG**

不对称款

对称款

适合车辆



## 62C-42T

- 可调安装高度3867/4300mm
- 对称安装或者不对称安装，无需额外配件
- APS辅助直降系统
- 电动解锁，方便下降操作
- 举升臂采用自动锁紧系统
- 标配四个超薄三节臂设计，适用更多车型
- 机械保险锁及液压防爆阀双重保险保证使用安全
- 额定的液压压力设置，避免超载运行
- 选用铝壳电机，散热快，效率高
- ABS防水防漏电控制盒，24V控制操作系统，避免高压触电
- 车顶保护限位，避免对车顶造成损伤
- 护脚栏，车门防撞垫等配置有效预防意外损伤
- 经过120%动态装载测试，150%静态装载测试

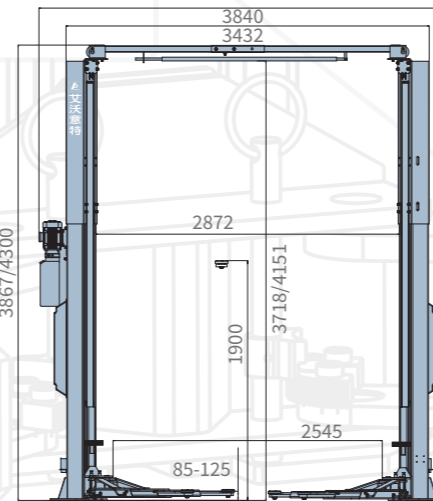


请扫描二维码，观看产品介绍

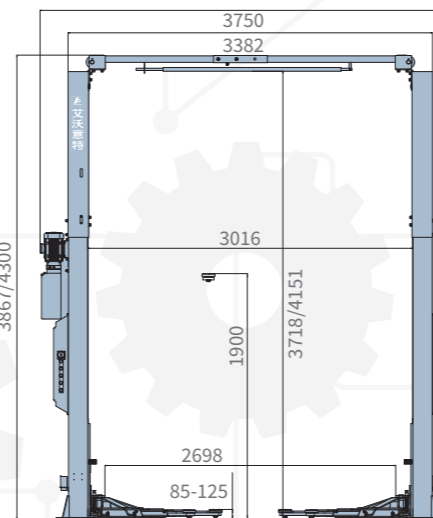
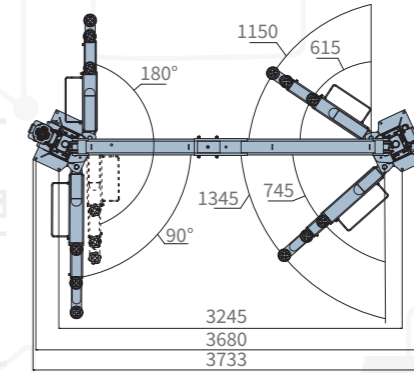


### APS技术

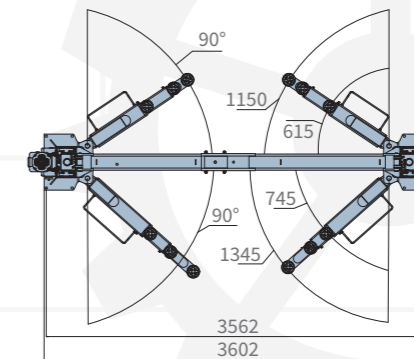
APS辅助下降技术，有效解决了实际使用中操作人员需要精准对接安装零配件的应用需求，避免传统升降系统中，安装零配件时需要多次短时升、降、停才能对接到位的工作模式，减少对举升机升降系统和车辆底盘冲击的同时，有效提高了操作人员的工作效率。



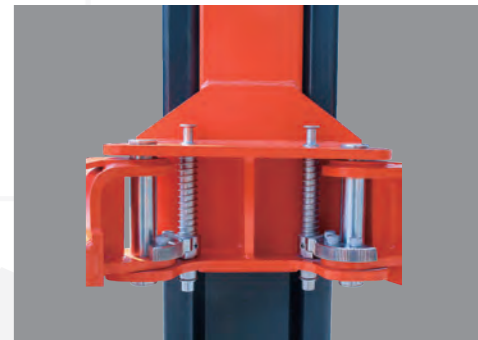
不对称款



对称款



铝壳快速电机  
35秒内举升至最大高度，举升平稳，提高工作效率。



结实的滑台举升臂设计



低压(24V)控制系统和辅控制系统



三节臂



高度支架

型号	62C	
举升重量	4200kg	
结构型式	不对称款	对称款
举升高度	1900mm	1900mm
最低高度	85mm	85mm
整机高度	3867/4300mm	3867/4300mm
举升功率	3.5kW/3ph	3.5kW/3ph
举升时间	约35S	约35S
电源要求	根据客户的需求	根据客户的需求

备注：所示图片为配备了附件的产品，实际产品可能会有所不同。



62C-60T  
 6000KG  
 CE



62C-50T  
 5000KG  
 CE

适合车辆



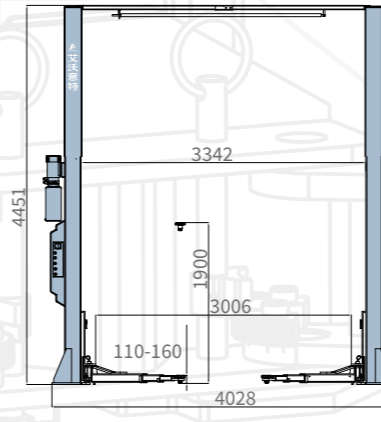
## 62C

- APS辅助直降系统
- 电动解锁，方便下降操作
- 螺旋式的举升拖垫可以轻松调节高度，更容易定位汽车支撑点
- 防爆阀、进口密封圈为标准配置
- 举升臂采用自动锁紧系统，在车子离开地面时，举升臂自动进入安全保险状态，车子下降到地面时，保险才会自动打开，保证人车的安全
- ABS防水防漏电控制盒，24V控制操作系统，避免高压触电
- 标配四个三节臂62CE-50T、62CE-60T，适用更多车型
- 护脚栏，车门防撞垫有效预防意外损伤
- 额定的液压压力设置，避免超载运行
- 经过120%动态装载测试，150%静态装载测试

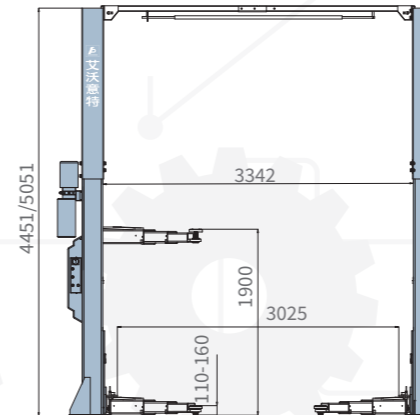
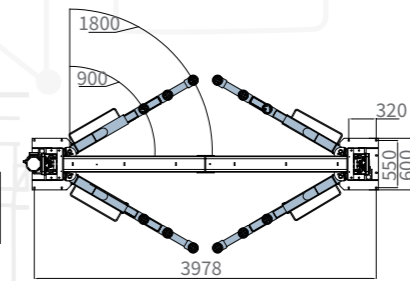


### APS技术

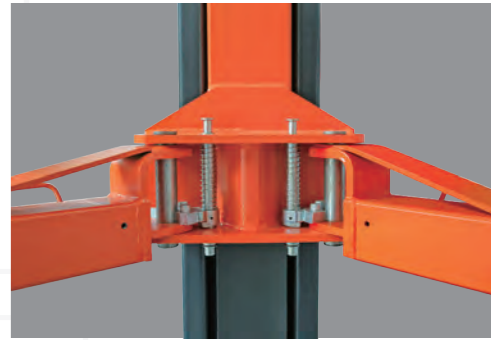
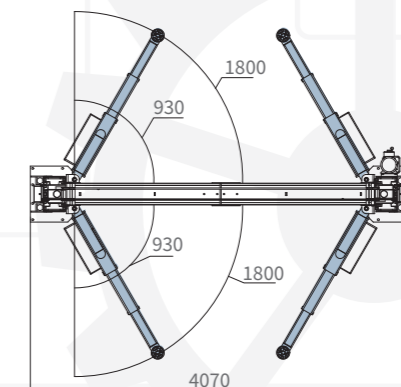
APS辅助下降技术，有效解决了实际使用中操作人员需要精准对接安装零配件的应用需求，避免传统升降系统中，安装零配件时需要多次短时升、降、停才能对接到位的工作模式，减少对举升机升降系统和车辆底盘冲击的同时，有效提高了操作人员的工作效率。



62C-50T



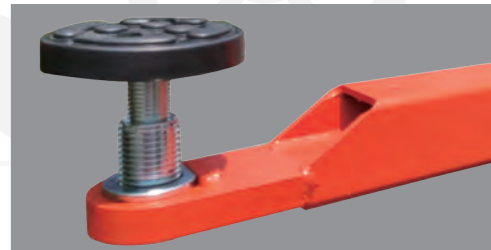
62C-60T



举升臂自锁装置



高度支架



螺旋式举升托盘



限位开关

型号	62C-50T	62C-60T
举升重量	5000kg	6000kg
举升高度	1900mm	1900mm
最低高度	110mm	110mm
通车宽度	3006mm	3025mm
举升时间	约35S	约55S
功率	3.5kW	3.5kW
电源要求	根据客户的要求	

备注：所示图片为配备了附件的产品，实际产品可能会有所不同。





62B-50T  
**5000KG**  
 CE

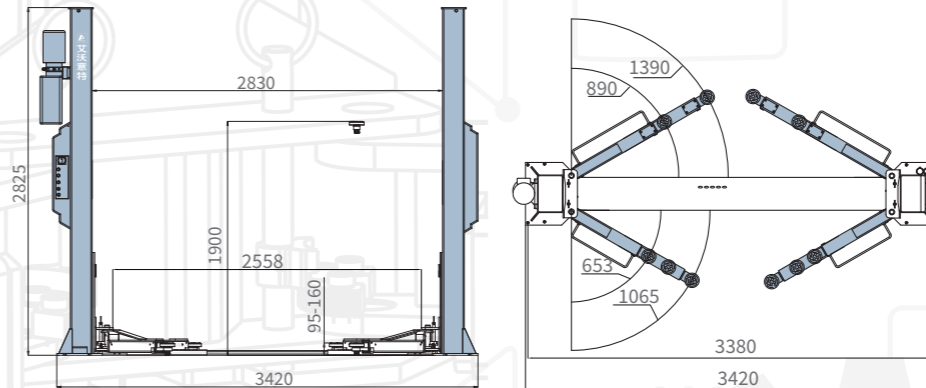


62B-42T  
**4200KG**  
 CE

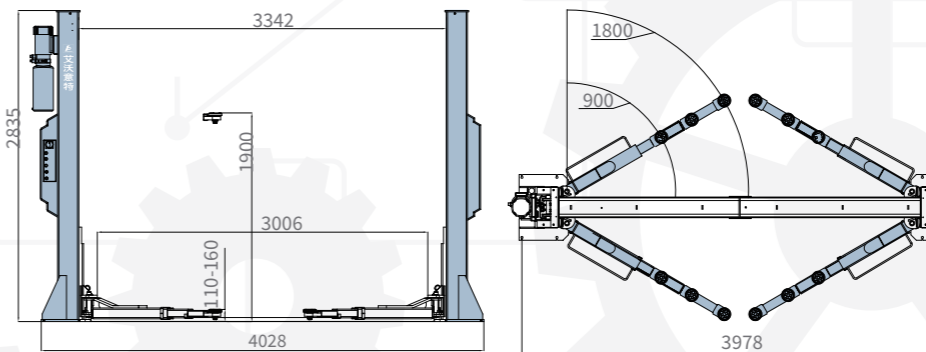


APS技术

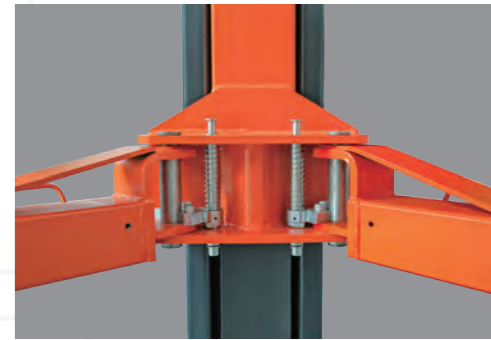
APS辅助下降技术,有效解决了实际使用中操作人员需要精准对接安装零配件的应用需求,避免传统升降系统中,安装零配件时需要多次短时升、降、停才能对到到位的工作模式,减少对举升机升降系统和车辆底盘冲击的同时,有效提高了操作人员的工作效率。



62B-42T



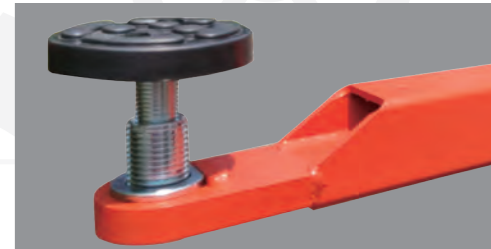
62B-50T



举升臂自锁装置



高度支架



螺旋式举升托盘



限位开关



如何正确使用双柱举升机?



如何解决龙门举升机运行抖动问题?

适合车辆



62B

- APS辅助直降系统
- 电动解锁,方便下降操作
- 螺旋式的举升拖垫可以轻松调节高度,更容易定位汽车支撑点
- 防爆阀、进口密封圈为标准配置
- 举升臂采用自动锁紧系统,在车子离开地面时,举升臂自动进入安全保险状态,车子下降到地面时,保险才会自动打开,保证人车的安全
- ABS防水防漏电控制盒,24V控制操作系统,避免高压触电
- 护脚栏,车门防撞垫有效预防意外损伤
- 额定的液压压力设置,避免超载运行
- 经过120%动态装载测试,150%静态装载测试

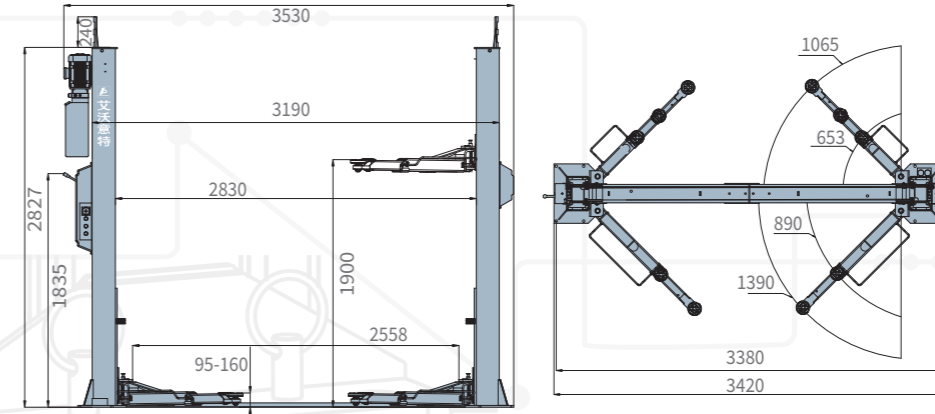
型号	62B-42T	62B-50T
结构类型	底板款	底板款
举升重量	4200kg	5000kg
举升高度	1900mm	1900mm
整机高度	2825mm	2835mm
最低高度	95mm	110mm
整机宽度	3420mm	4028mm
通车宽度	2558mm	3006mm
柱间内宽	2830mm	3342mm
双节后长臂	890-1390mm	/
三节臂	653-1065mm	900-1800mm
举升时间	约35S	约45S
功率	3.5kW	3.5kW
电源要求	根据客户的要求	

备注:所示图片为配备了附件的产品,实际产品可能会有所不同。



F9/F10

4000KG/4500KG

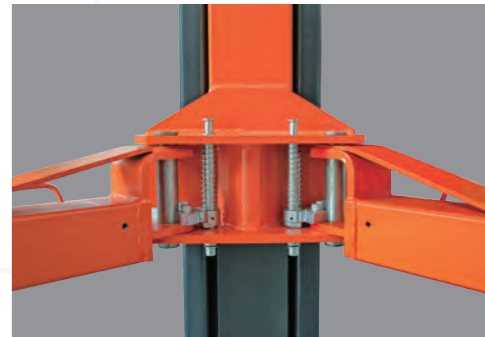


型号	F9	F10
举升重量	4000kg	4500kg
最大举升高度	1900mm	
举升时间	约55S	
电机功率	2.2kW	
整机宽度	3420mm	
整机高度	2827mm+240mm	
电源要求	根据客户的需求	

备注：所示图片为配备了附件的产品，实际产品可能会有所不同。



单边手动解锁



举升臂自锁装置



铝壳快速电机

55秒内举升至最大高度，举升平稳，提高工作效率。



三节短臂和二节长臂



螺旋式举升托盘



适合车辆



F9/F10

- 最大举升能力4000kg (F9)、4500kg (F10)，适用于钣金、机修等工位
- 单手直接操作下降
- 标配螺旋式托盘及选配高度支架可以快速适配不同车型的使用
- 24V安全操作电压有效预防意外伤害
- 机械及液压双重保险设计，有效确保使用安全
- ABS电控盒，电气设计符合欧盟安全电气标准
- 油缸端头都装有液压防泄漏设计，符合欧盟安全标准。液压系统失效时，下降速度可控，一般不超过正常下降速度的1.5倍
- 表面涂装采用静电喷粉工艺，附着力好，经久耐用

E25

**5000KG**

**独立立柱**

CE

QUICKMULTI



请扫描二维码, 观看产品介绍



M 臂 (选配)

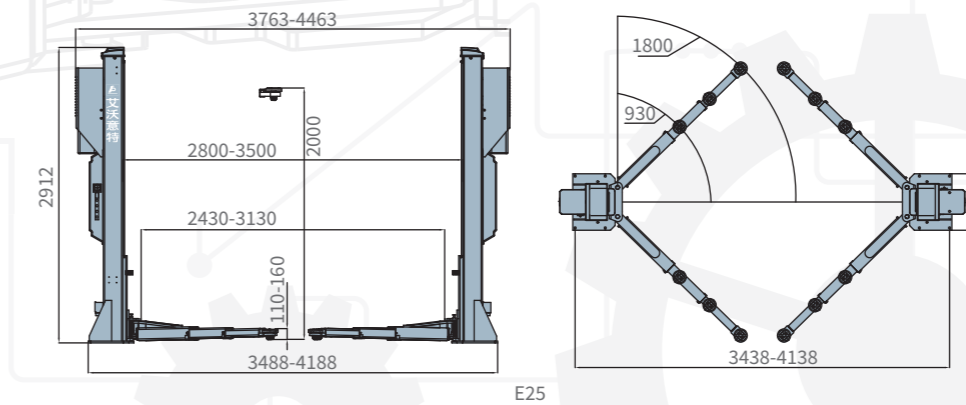
QUICKMULTI

适合车辆

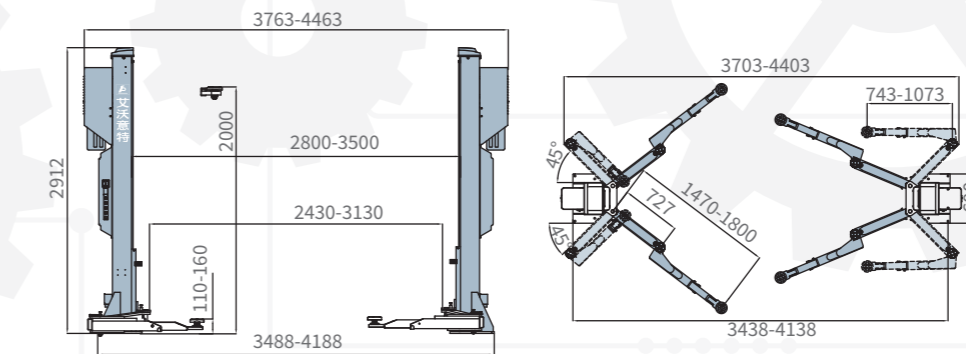


E25

- 额定载荷: 5000 kg, 广泛适用于大多数家用轿车、重型越野车、重型皮卡及小型货车。
- 安装间距 可调节, 建议调节范围为 2800 - 3500 mm。
- 托盘最大高度2000mm (不落锁), 更高车下作业空间。
- 无线同步控制系统, 在升降过程中实时监测并自动修正两侧举升高度差。
- 双侧24V 安全控制系统, 电动按钮操控, 便捷高效, 无高压风险。
- 配备触控显示屏, 用于设备联机、参数调试及实时显示举升高度。
- 双泵站驱动 (3.5 kW x 2), 动力强劲。额定载荷下, 全程举升时间约为 25 秒。
- 铝壳电机, 散热迅速, 确保工作效率与运行稳定。
- 配置机械锁止装置和液压防爆节流阀, 双重防护液压泄漏风险
- 配置解锁检测装置, 自动判断下降逻辑 (先升再降或直接下降)。
- APS控制系统实现无需直接下降 (未落锁状态), 满足高效下降定位应用需求。
- 具备二次下降和低位蜂鸣报警功能, 摆臂周围无护栏。
- 配备摆臂锁紧装置, 上升时自动啮合, 下降至最低位时自动解锁。
- 选配M臂, 举升各类车辆, 几乎无限制。



E25



E25 M臂

型号	E25
举升重量	5000kg
最高高度	2000mm
最低高度	110mm
举升时间	约25S
功率	3.5kWx2
通车宽度	2430-3130mm
电源要求	根据客户的需求
总高度	2912mm

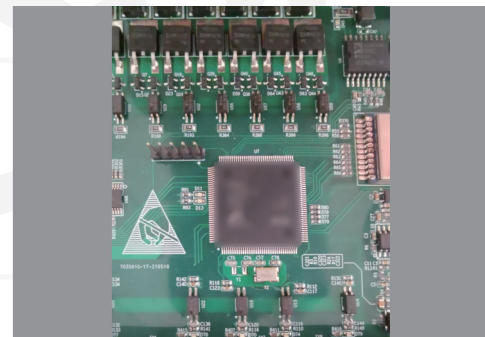
备注: 所示图片为配备了附件的产品, 实际产品可能会有所不同。



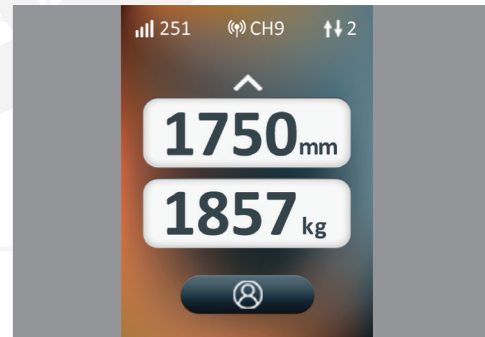
24V低压控制系统, 安全操作  
二次下降操作系统, 有效预防意外伤害



限位开关位和移传感器



控制系统

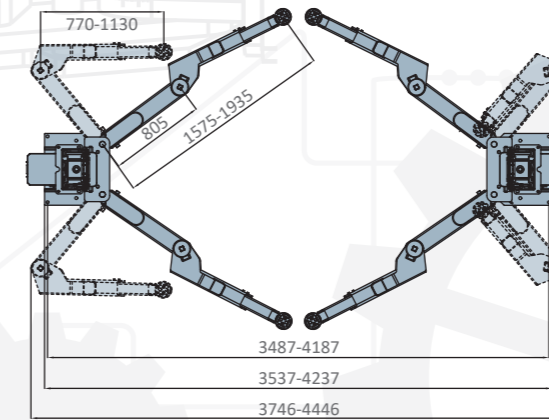
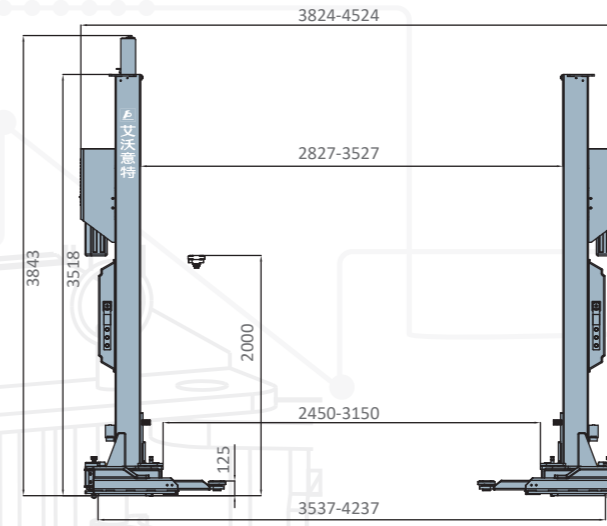


人机交互界面 (选配重量)



E26

**KG 6500KG**  
**独立立柱**  
CE



适合车辆



E26

- 额定6500KG,适用于大多数家用轿车, 重型越野, 重型皮卡及小货车
- 无线同步液压控制系统, 升降过程中实时监测并修正两侧举升高度差异。(50mm 以内自动修正)
- 纯液压驱动, 无链条及钢丝绳。
- 安装间距可自由调节,适应不同车型和安装空间。建议调节范围: 2827-3527mm。
- 托盘最高高度2000mm (不落锁), 更高车下作业空间。
- 标配M臂, 举升各类车辆, 几乎不受限制。
- 双泵站驱动 (2.2kWx2), 提供强大动力, 额定全程举升时间约45秒
- 双侧电动按钮控制, 操控便捷高效。
- 3.5寸触控显示屏, 用于初始联机、调试和实时举升高度显示。
- APS控制系统实现按需直接下降。
- 铝壳电机配置, 快速散热, 效率稳定
- 解锁检测装置可自动判定下降逻辑 (先升再降或直接下降)。
- 二次下降蜂鸣器报警提示预防压脚。
- 摆臂锁紧装置, 上升自动啮合, 降到最低自动解锁。
- 额定的液压压力设置, 避免超载运行。
- 24V安全控制系统, 无高压风险。
- 配置机械锁止装置和液压防节流爆阀, 双重防护液压泄漏风险

型号	E26
举升重量	6500kg
最高高度	2000mm
最低高度	125mm
举升时间	约45S
功率	2.2kWx2
通车宽度	2450-3150mm
电源要求	根据客户的需求
总高度	3843mm

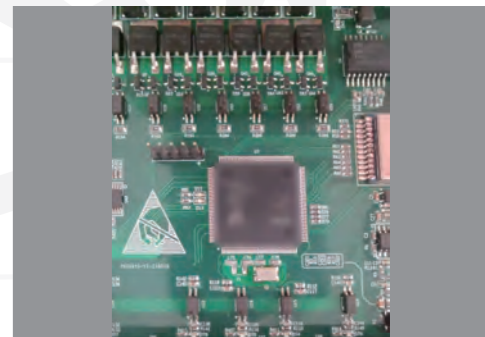
备注: 所示图片为配备了附件的产品, 实际产品可能会有所不同。



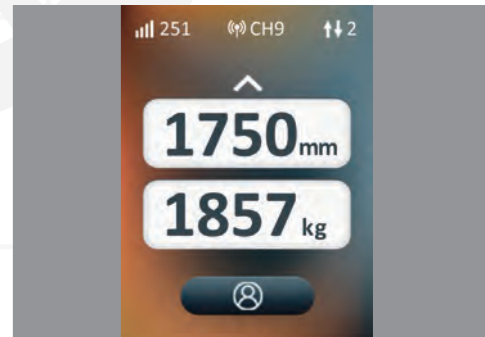
24V低压控制系统,安全操作  
二次下降操作系统,有效预防意外伤害



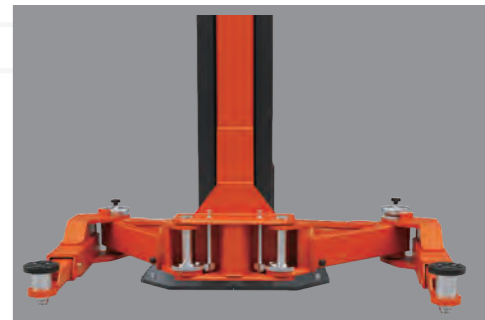
限位开关位和移传感器



控制系统



人机交互界面(选配重量)



M臂

QUIKMULTI



E28

**8000KG**

**独立立柱**

CE



请扫描二维码, 观看产品介绍

QUIKMULTI



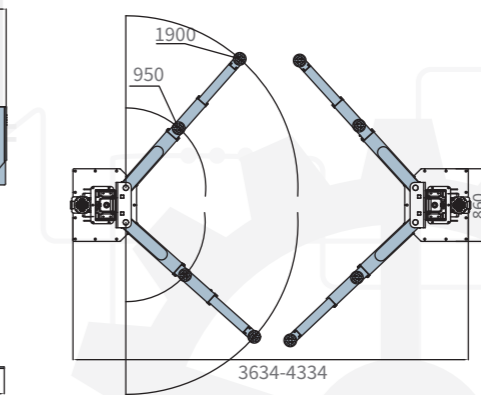
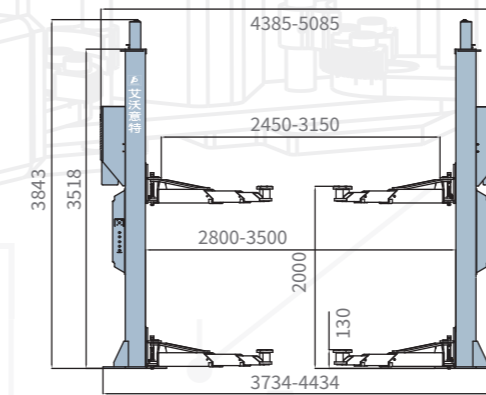
M 臂 (选配)

适合车辆

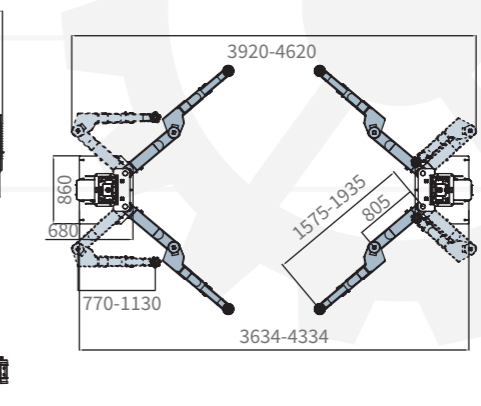
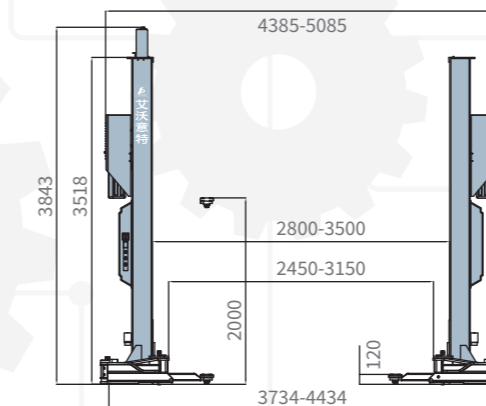


E28

- 最大承载能力可达8000KG, 特别适用于大型皮卡、MPV、厢式货车、中型客车和载重车辆的举升。
- 每个立柱拥有独立控制及动力系统, 双电机驱动, 提供强大动力。
- 人机操控界面, 用于网络设置和关键工作参数显示。
- 快速稳定的无线数据传输。
- 通过最新的无线控制技术实现同步, 实时通讯检测, 同步偏差检测, 时刻守护人车安全。
- 双侧控制盒, 方便操作。
- 机械保险检测装置: 运行之前, 判断保险装置的状态, 高效停到您想要的高度, 大大提升底盘检查, 车辆传动系统维修和更换效率。
- 纯液压驱动, 无丝杠或钢丝绳等提升元件, 便于安装调试, 节省维护成本。
- 两柱之间无任何连接, 通车宽度可调, 适用于各类空间。
- 可选配M臂, 小到微型SMART, 大到长轴距商务车和箱式货车都可以举升。



E28



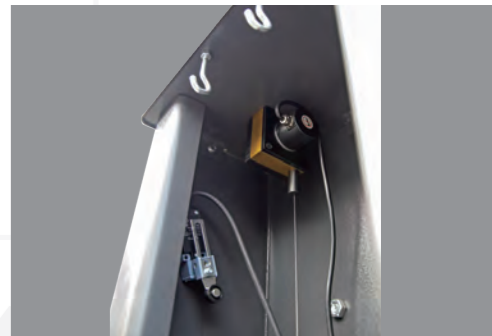
E28 M臂

型号	E28
举升重量	8000kg
最高高度	2000mm
最低高度	130mm
举升时间	约55S
功率	2.2kWx2
通车宽度	2450-3150mm
电源要求	根据客户的需求
总高度	3518mm+325mm

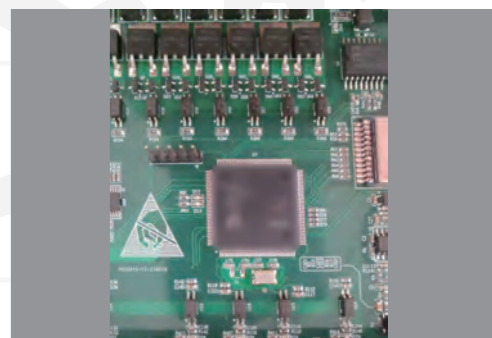
备注: 所示图片为配备了附件的产品, 实际产品可能会有所不同。



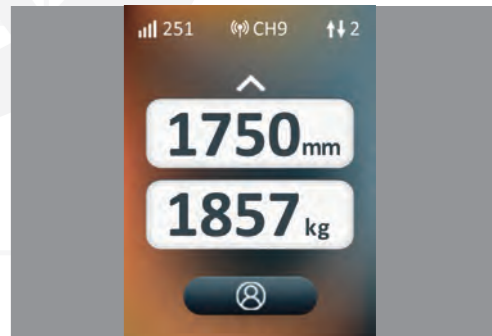
24V低压控制系统, 安全操作  
二次下降操作系统, 有效预防意外伤害



限位开关位和移传感器



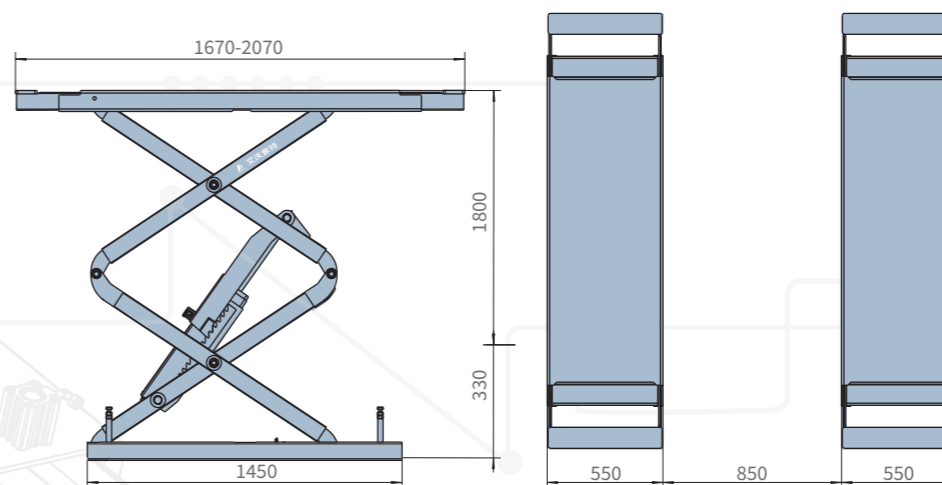
控制系统



人机交互界面 (选配重量)



**3500KG**  
CCS CE



型号	6503
举升重量	3500kg
举升高度	1800mm
最低高度	330mm
电机功率	3.5kW
电源要求	根据客户的需要
气源要求	6-8bar
举升时间	约40S

备注:所示图片为配备了附件的产品,实际产品可能会有所不同。



低压 (24V) 控制系统, 急停按钮



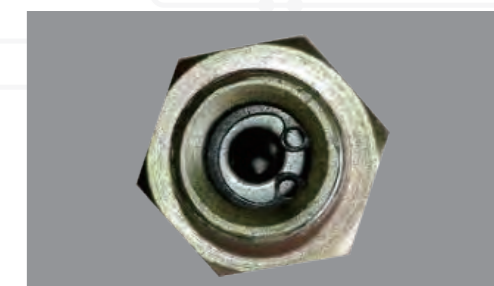
油水分离器及铝壳电机



机械锁和气动解锁装置



红外同步保护装置, 预防平台不同步运行导致事故



防爆节流阀

适合车辆



部分大型轿车

中小型轿车

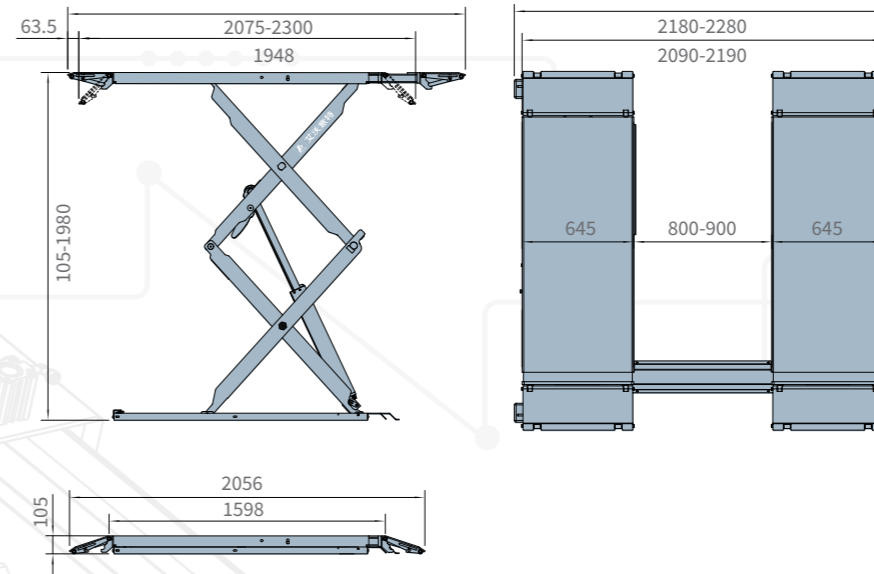
中小型SUV

中小型商务车

## 6503

- 额定载重3500kg
- 藏地式安装, 当举升机落到最低时, 车间地面干净无障碍
- 平台之间没有横梁和连接杆, 车身周围没有障碍, 让操作者轻松作业
- 标配红外同步保护装置, 预防平台不同步运行导致事故
- 可拉长的举升平台让你的举升机轻松服务更多车型
- 气动安全锁在每次停止操作时都会自动落入安全保险状态
- 所有的活动关节都装有自润轴承, 每个销轴顶端都装有加油嘴, 定期保养会延长使用寿命
- 油缸的缸筒为珩磨管, 活塞杆采用镀铬处理, 加上欧洲进口的密封圈, 可以放心使用
- 液压防爆阀安装在油缸的端头, 若油管发生爆裂, 举升机会停止下降或者缓慢下降, 保证操作者的安全和车辆无损伤
- 当举升机落到500MM高度时, 蜂鸣器会发出报警, 确保周遭无人员停留
- 低压控制按钮和限位开关让操作者无忧使用
- 经过120%动态装载测试, 150%静态装载测试
- 符合CE标准





型号	6501
举升重量	3500kg
举升高度	1980mm
最低高度	105mm
平台宽度	645mm
电机功率	3.5kW
电源要求	根据客户的需要
举升时间	约45S

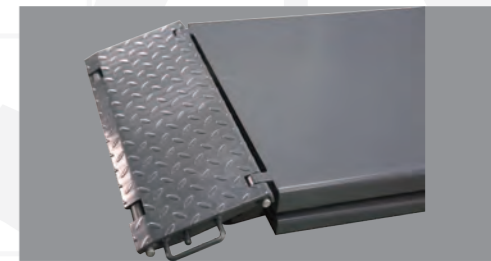
备注: 所示图片为配备了附件的产品, 实际产品可能会有所不同。



低压 (24V) 控制系统, 急停按钮



油水分离器及铝壳电机



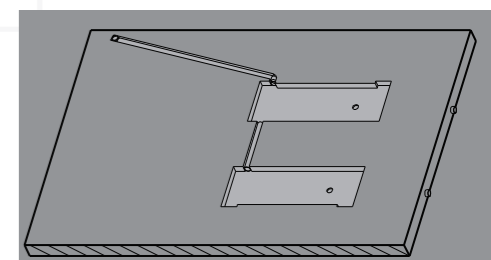
引桥板(可做举升平台使用)



机械保险装置



光电同步保护装置



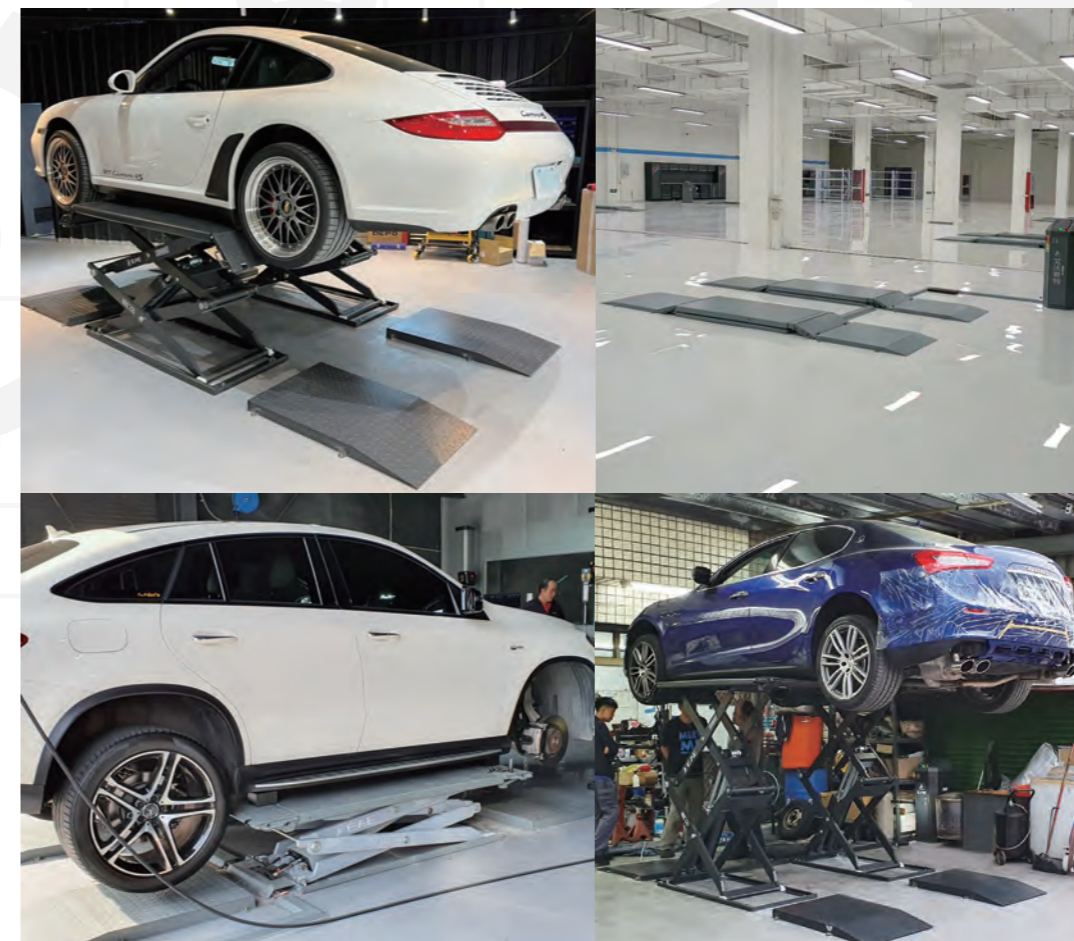
藏地安装(选配)

## 适合车辆



## 6501

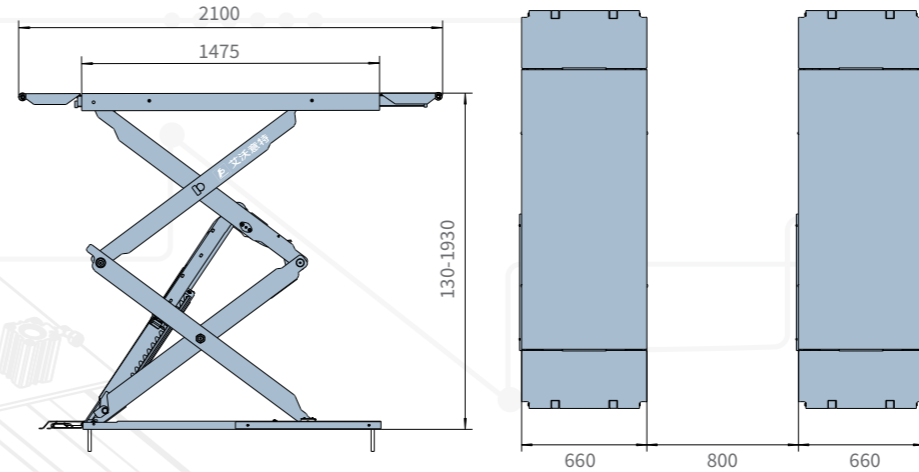
- 专为地表安装设计, 安装方便快捷, 也可选配藏地安装, 挖槽浅, 易清理
- 一举两用的可延伸平台设计, 引桥可做举升平台用
- 上升机械自锁装置安全可靠, 电动解锁装置, 一键调平
- 光电同步保护装置, 防止下降受阻, 液压泄漏等意外导致的不同步失稳风险
- 安全操作电压(24V)和低位下降报警器有效预防意外伤害
- 所有的活动关节都装有自润轴承, 每个销轴顶端都装有加油嘴, 定期保养会延长使用寿命
- 油缸的缸筒为珩磨管, 活塞杆采用镀铬处理, 加上欧洲进口的密封圈, 可以放心使用
- 液压节流阀安装在油缸的端头, 若油管发生爆裂, 举升机平台则会缓慢下降, 保证操作者的安全和车辆无损伤
- 经过120%动态装载测试, 150%静态装载测试
- 符合CE标准



65A.40T  
 4000KG  
 CE



请扫描二维码, 观看产品介绍



型号	65A.40T
举升重量	4000kg
举升高度	1930mm
最低高度	130mm
电机功率	2.2kW
电源要求	根据客户的需要
气源要求	6-8bar
举升时间	约90S

备注: 所示图片为配备了附件的产品, 实际产品可能会有所不同。

适合车辆

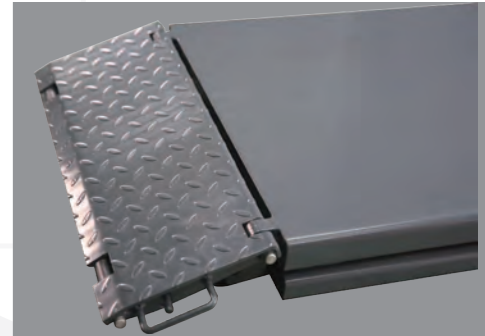


65A.40T

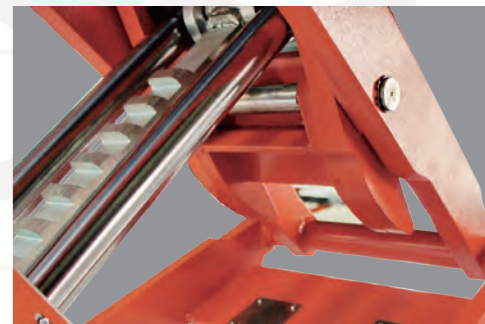
- 额定载重4000KG。
- 超薄设计, 上车高度仅130mm, 安装方便快捷, 也可选配藏地安装, 挖槽浅, 易清理。
- 双气缸保险结构, 强度高、更稳定安全。
- 专为地表安装设计, 安装方便快捷, 也可选配藏地安装, 挖槽浅, 易清理。
- 一举两用的可延伸平台设计, 引桥可做举升平台用。
- 上升机械自锁装置安全可靠, 电动解锁装置, 一键调平。
- 所有的活动关节都装有自润轴承, 每个销轴顶端都装有加油嘴, 定期保养会延长使用寿命。
- 油缸的缸筒为珩磨管, 活塞杆采用镀铬处理, 加上欧洲进口的密封圈, 可以放心使用。
- 液压防爆阀安装在油缸的端头, 若油管发生爆裂, 举升机会停止下降或者缓慢下降, 保证操作者的安全和车辆无损伤。
- 安全操作电压(2V)和低位下降报警器有效预防意外伤害。
- 经过120%动态装载测试, 150%静态装载测试。
- 符合CE标准。



低压(24V)控制系统, 急停按钮



引桥板(可做举升平台使用)



机械保险装置



四油缸驱动

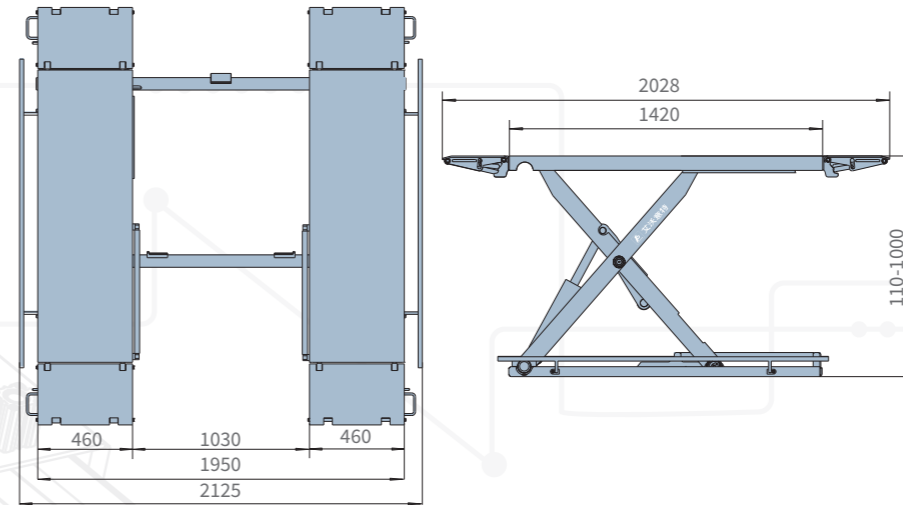


限位开关





**3500KG**  
CE

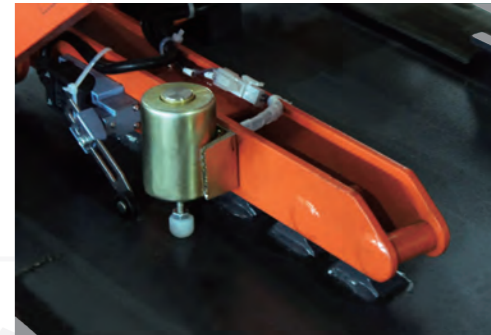


型号	MR35
举升重量	3500kg
举升高度	1000mm
最低高度	110mm
电机功率	2.2kW
电源要求	根据客户的需要
平台宽度	460mm
举升时间	约30S

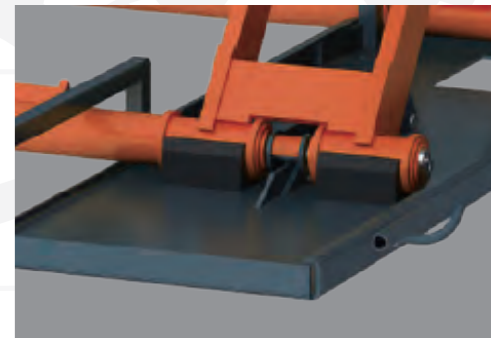
备注:所示图片为配备了附件的产品,实际产品可能会有所不同。



启承转板



机械安全锁



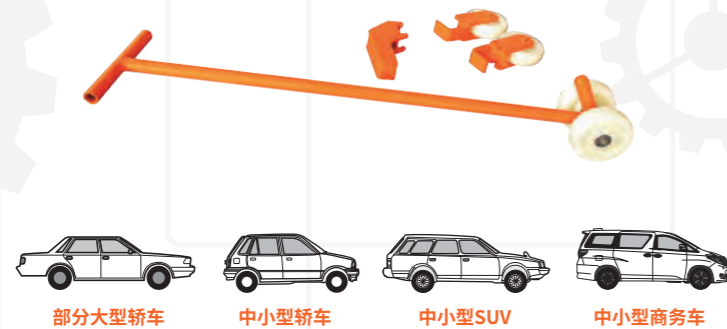
防侧翻装置



移动选配组件



整体最低110mm



适合车辆

部分大型轿车

中小型轿车

中小型SUV

中小型商务车

## MR35

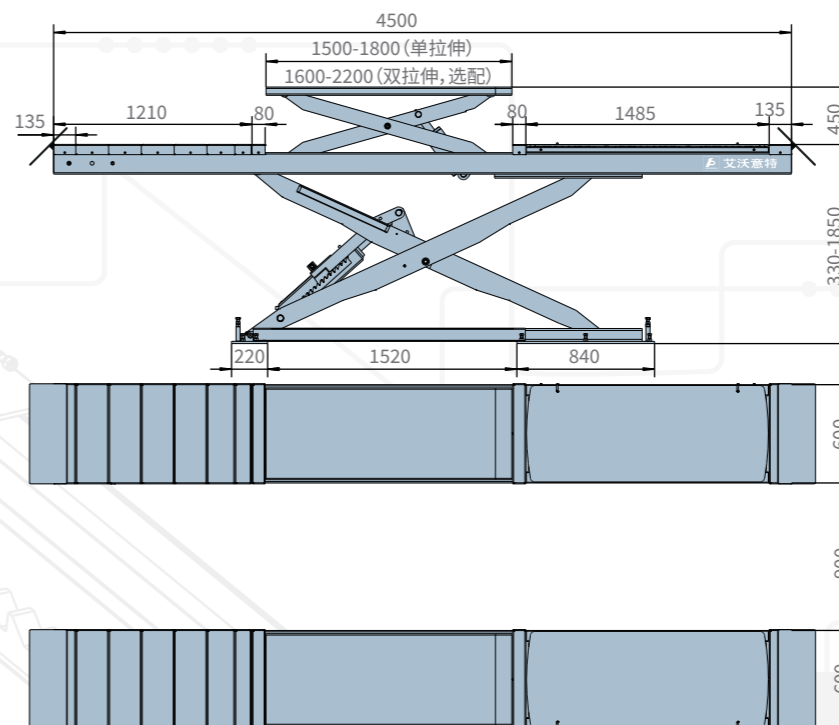
- 额定载重3500kg
- 举升高度1000mm, 方便, 高效
- 尤其适合轮胎快修和车身周边服务
- 地表安装使用或无需安装直接使用, 选配移动工具可以移动使用
- 实用的可延伸平台设计, 服务范围更广
- 安全操作电压(24V)和护脚栏设计有效预防意外伤害
- 经过120%动态装载测试, 150%静态装载测试
- 符合CE标准



请扫描二维码, 观看产品介绍



**4000KG**  
**4500MM**  
CCS  
中国特种设备



型号	TSL40
举升重量	4000kg
举升高度	1850mm
最低高度	330mm
举升时间	约50S
电机功率	3.0kW
气源要求	6-8bar
平台宽度	600mm
电源要求	根据客户的需要

备注: 所示图片为配备了附件的产品, 实际产品可能会有所不同。

适合车辆

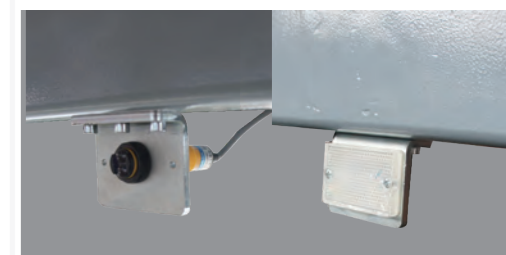


## TSL40

- 藏地结构, 与地面平行, 能够让您的维修车间显得干净整洁
- 额定举升重量4.0吨, 非常适合对超跑汽车、普通小汽车、SUV、MPV等进行快速检查、四轮定位及车身维修等
- 4500mm举升平台, 最大举升高度1850mm
- 机械液压、双保险, 主平台光电平衡, 顶部限位开关, 下降防压脚保护, 24V电控箱, 急停按钮等
- 高精度侧滑板, 左右能滑动30mm, 能完全满足车辆四轮定位精度要求
- 铝壳电机, 进口密封件, 防锈处理等
- 红外同步保护装置, 防止车辆侧翻, 平台误差大于5cm时, 同步保护系统工作, 设备停止升降
- 下降防压蜂鸣器, 一次平台离地50cm, 自动报警
- 机械安全锁, 随时处于待锁状态, 确保车辆安全
- 配防爆节流阀, 防止油管爆裂引发平台瞬间坠落
- 控制柜装有急停按钮, 遇紧急情况可紧急停止运作
- 24V安全操作电压



请扫描二维码, 观看产品介绍



红外同步保护装置, 防止车辆侧翻



一次举升全程保护开关



二次举升全程保护开关

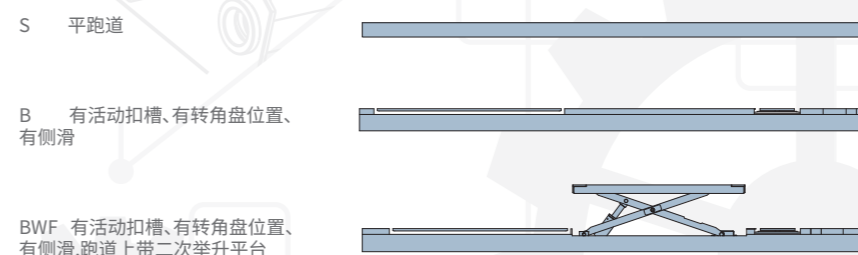
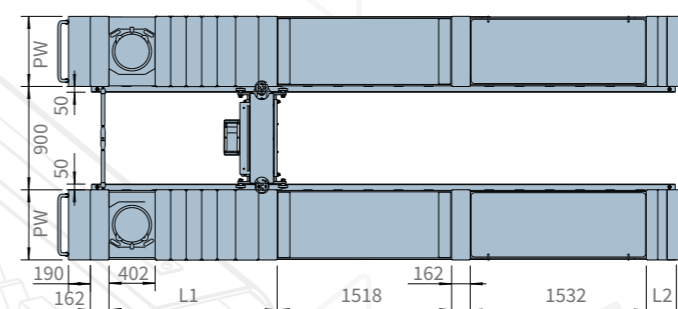
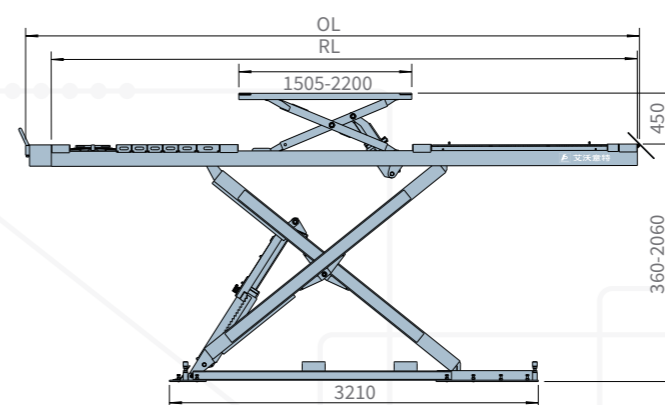


调平螺栓, 能在安装完成后, 二次调整举升机平台的水平度



下降防压脚蜂鸣器 (一次平台离地500mm, 自动报警)

**KG** 4200/5000KG  
**MM** 4800/5100MM  
**CCS** **CE**



型号	6603
举升重量	4200kg/5000kg
举升高度	2060mm(地表)
最低高度	360mm
电机功率	4.2T(3.0kW)/5.0T(3.5kW)
电源要求	根据客户的需要
气源要求	6-8bar
举升时间	约50S

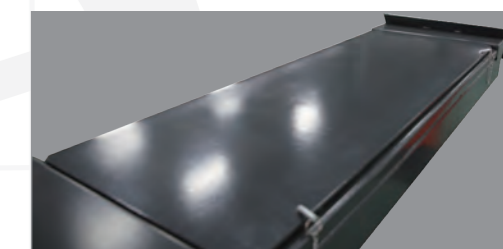
备注:所示图片为配备了附件的产品,实际产品可能会有所不同。



红外同步保护装置, 预防平台不同步运行导致事故



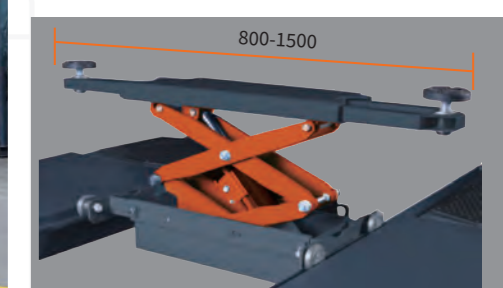
机械锁



侧滑板



二次举升双抽拉小车 (子剪举升吨位3500kg) BWF款



可选配中间移动小车(3000kg)

## 适合车辆



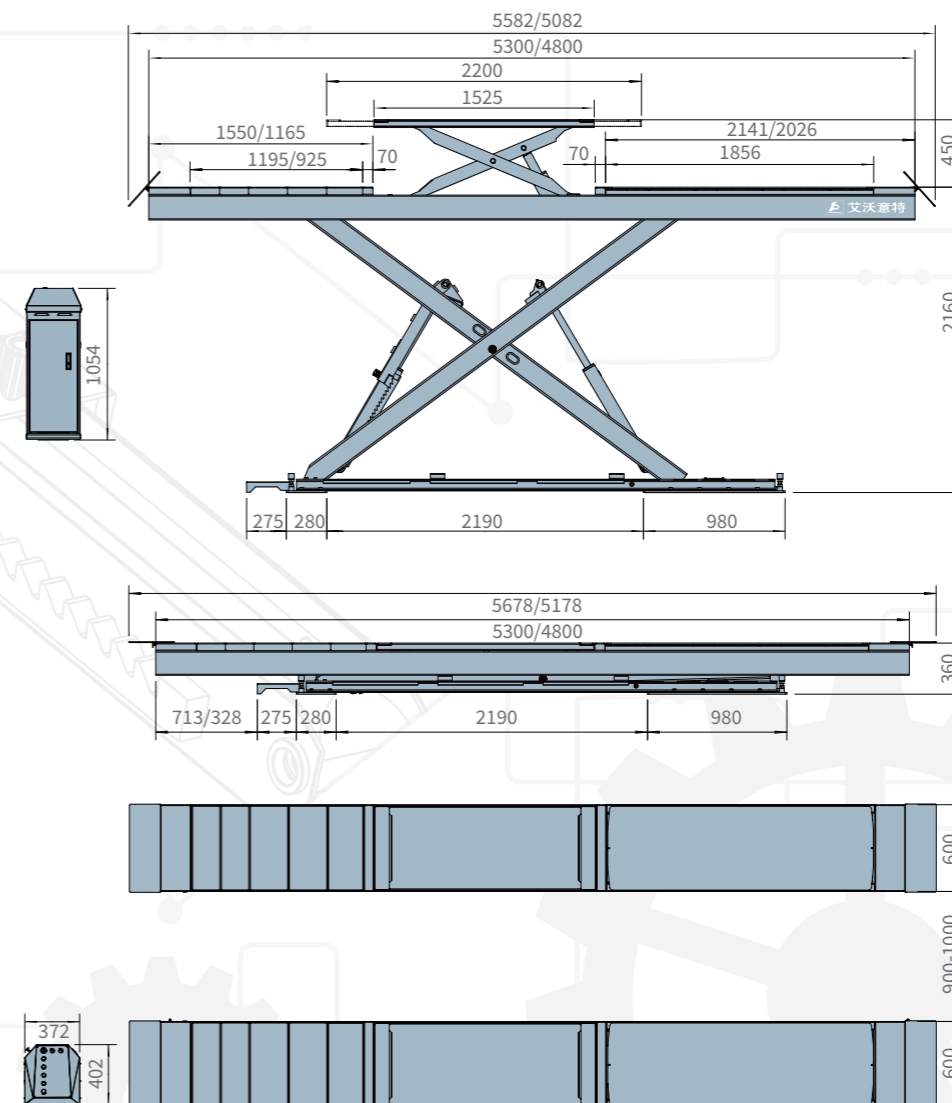
## 6603

- 藏地式安装, 能够让您的维修车间显得干净整洁。另外, 它的紧凑设计非常适合空间局促以及层高较低的维修车间
- 5000KG的最大举升能力, 非常适合对超跑汽车、普通小汽车、SUV、MPV、皮卡车、箱式货车、房车等进行快速检测、轮胎服务、四轮定位及车身服务等
- 嵌入式二次举升双抽拉平台, 便于维修轮胎, 适用不同轴距的车辆, 二次举升双抽拉平台的控制系统和举升机的控制系统均集成在控制柜上, 操作非常方便 (BWF款)
- 位置可调的转角盘和超长的侧滑, 可进行四轮定位 (转角盘选配)
- 选用铝壳电机, 散热性能好
- 上升机械自锁装置确保安全, 气动解锁装置最大程度降低机器运行噪音
- 安全操作电压 (24V) 和下降全程报警器有效预防意外伤害
- 防爆阀、意大利进口密封圈、ABS防水防油防漏电的控制盒为标准配置
- 标配红外同步保护装置, 预防平台不同步运行导致的事故
- 经过120%动态装载测试, 150%静态装载测试, 符合CE标准
- 选配: 移动小车, 气动侧滑

型号	举升重量	PW	RL	OL	L1	L2
6603S-48L(C)	4200kg	610	4800	5042	N/A	N/A
6603S-51L(C)	5000kg	610	5100	5342	N/A	N/A
6603B-48L(C)	4200kg	610	4800	5042	1370	162
6603B-51L(C)	5000kg	610	5100	5342	1570	262
6603BWF-48L(C)	4200kg	610	4800	5042	1264	162
6603BWF-51L(C)	5000kg	610	5100	5342	1464	262



**5000KG**  
**4800MM/5300MM**  
CCS CE



### 适合车辆



## DX50

- 额定载荷5000kg, 适用于大多数家用轿车, 重型越野, 重型皮卡及小货车
- 藏地安装, 举升平台初始高度与地面齐平
- 最大举升高度2160mm(藏地安装, 地表以上1800mm)更高车下作业空间
- 大剪平台长度有4800mm和5300mm 两种配置。客户根据空间及服务车辆选择最优平台长度
- 前后对置油缸支撑结构, 有效提升平台水平精度, 满足高精度四轮定位仪的使用要求
- 四缸驱动, 一键自动调平, 简单高效
- 气动一键锁定与释放侧滑板, 操作简单高效
- 子剪额定载荷3500kg, 平台长度范围1525-2200mm。兼备举升机紧凑型车辆和长轴距车辆
- 机械保险锁, 举升到位后自动锁定, 预防意外下落。气动解锁, 性能稳定, 维护成本低
- 光电同步保护装置, 液压泄漏等意外导致的不同步失稳风险
- 液压防爆节流阀, 确保意外泄漏时, 也能安全下降
- 低位限位与声光报警, 二次下降过程伴随蜂鸣提示
- 铝壳电机配置, 快速散热, 效率稳定
- 移动式LED照明, 方便操作PD系统和车下检修
- 24V安全控制系统, 密封防护外壳, 可有效防止触电、水气损害及漏电风险
- 平台前后均预设快插式气管接口, 便于快速接入气动维修设备及轮胎充气装置
- 长效润滑设计, 所有转动支点均配备可加注润滑油的轴承, 有效延长使用寿命并保持长期稳定运行



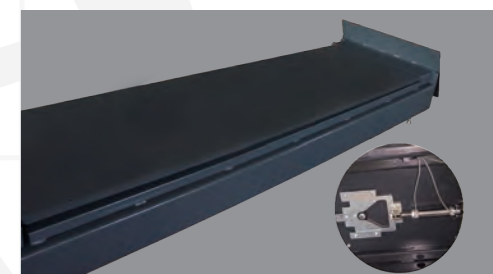
低压(24V)控制系统



机械锁和气动解锁装置



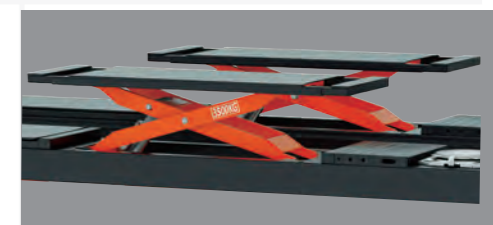
光电同步保护装置



高精度气动后轮侧滑, 一键操控, 左右滑动30mm, 能满足3D四轮定位要求



耐磨滑块, 配拆装式滑块压板, 更换方便



二次举升双抽拉小车 (子剪举升吨位3500kg) BWF款

型号	DX50
举升重量	5000kg
举升高度	2160mm(1800mm地面高度)
最低高度	360mm
举升时间	约55S
电机功率	3.5kW
气源要求	6-8bar
平台宽度	600mm
电源要求	根据客户的需要

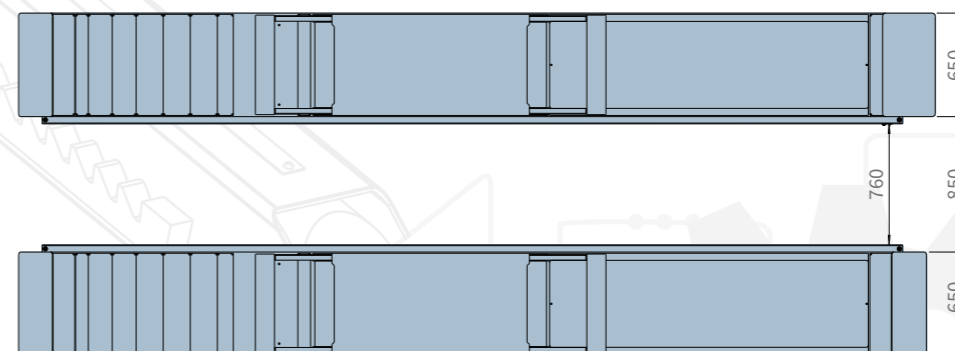
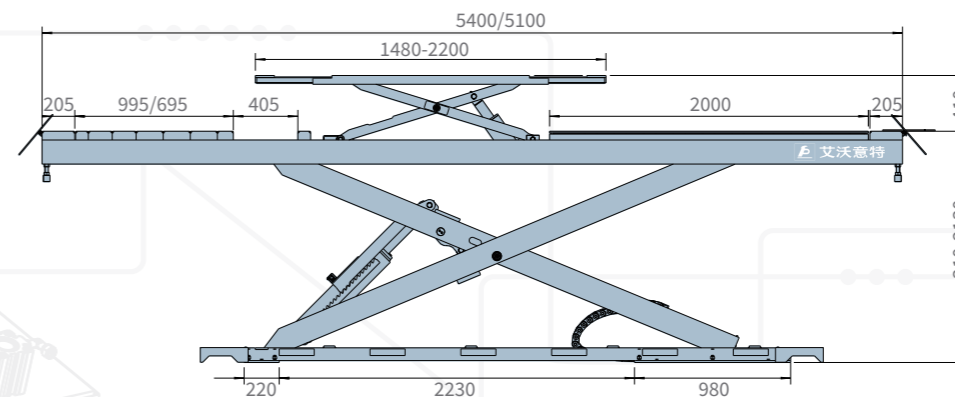
备注: 所示图片为配备了附件的产品, 实际产品可能会有所不同。

**5000KG**  
**5100MM/5400MM**



请扫描二维码, 观看产品介绍

适合车辆



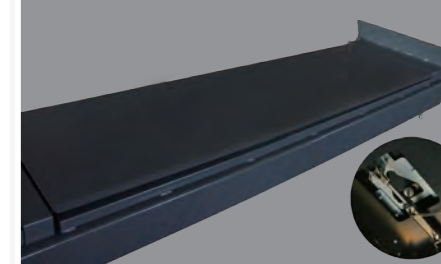
S 平跑道



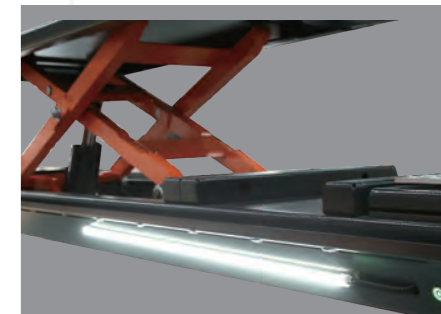
B 有活动扣槽、有转角盘位置、有侧滑



BWF 有活动扣槽、有转角盘位置、有侧滑, 跑道上带二次举升平台



气动侧滑、左右滑动30毫米、可倾角滑动、满足高精度四轮定位需求



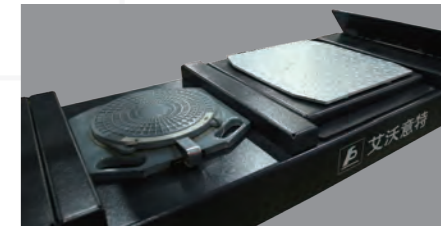
LED照明系统



双向轨道可选配专用小车



二次举升小车(子剪举升吨位4000kg)



可移动转角盘适用更多车型(B、BWF), 选配PD8底盘间隙检测仪, 运动方向更多, 运动距离更大



耐磨滑块, 配拆装式滑块压板, 更换方便

## HX50

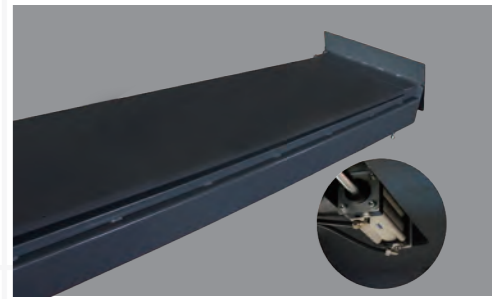
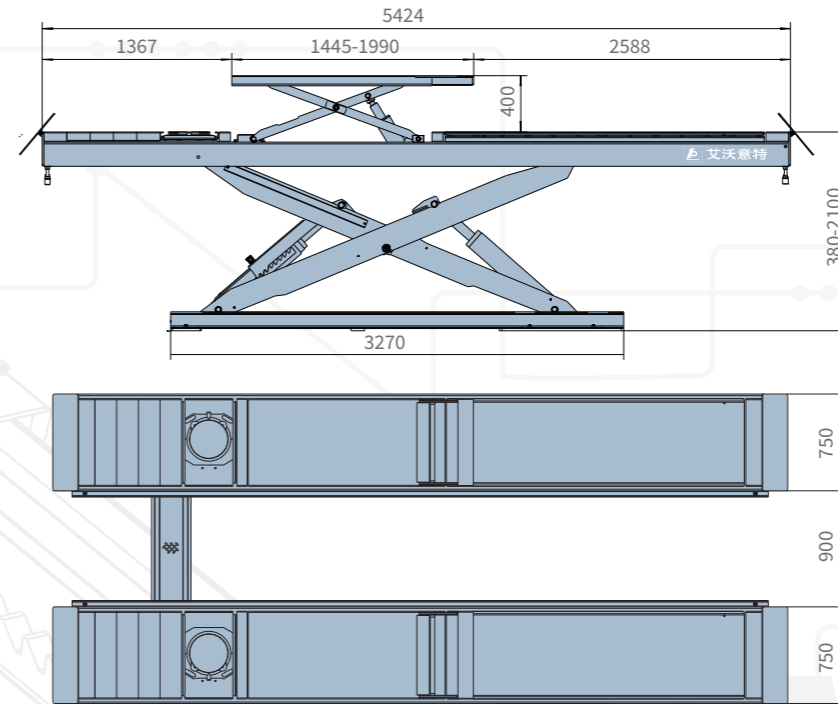
- 额定载重5000kg
- 举升净高度1820mm
- 大剪平台长度有5100mm和5400mm 两种配置。客户根据空间及服务车辆选择最优平台长度
- 标配同步保护装置, 预防平台不同步运行导致的安全事故
- 二次举升平台载重4000kg, 可双向延伸, 最大平台长度可达2200mm, 满足不同轴距车辆的轮胎检修
- 整个上升过程仅需25秒, 有效提高工作效率
- 位置可调的转角盘和气动后轮侧滑, 适合高精度四轮定位
- 二次下降蜂鸣器报警提示预防压脚
- 移动式LED照明, 方便操作PD系统和车下检修
- 选配PD8底盘间隙检测仪, 运动方向更多, 运动距离更大

型号	HX50
举升重量	5000kg
举升高度	2130mm(1820mm地面高度)
最低高度	310mm
举升时间	约25S
电机功率	3.5kWx2
气源要求	6-8bar
平台宽度	650mm
电源要求	根据客户的需要

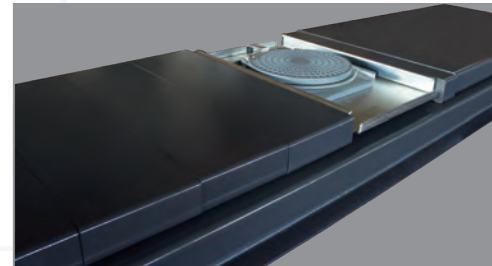
备注: 所示图片为配备了附件的产品, 实际产品可能会有所不同。



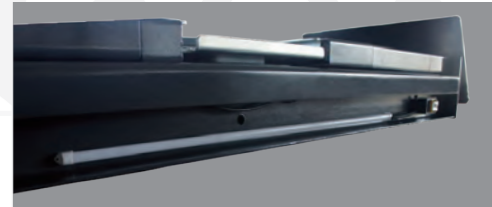
**KG** 6000KG  
**MM** 5424MM  
**CE**



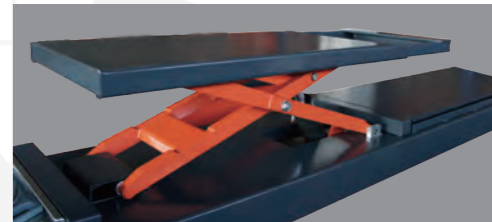
高精度气动后轮侧滑，一键操控，左右滑动30mm，能满足3D四轮定位要求



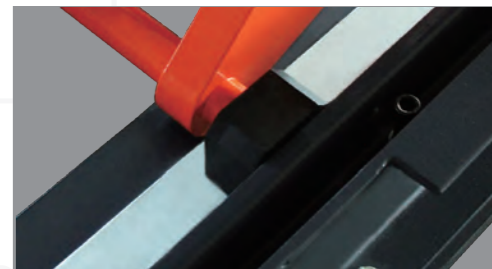
可移动转角盘适用更多车型(B, BWF)



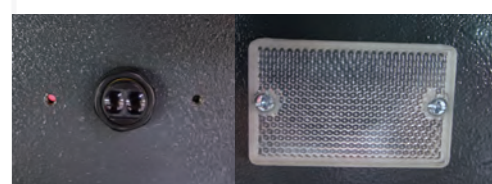
LED照明系统



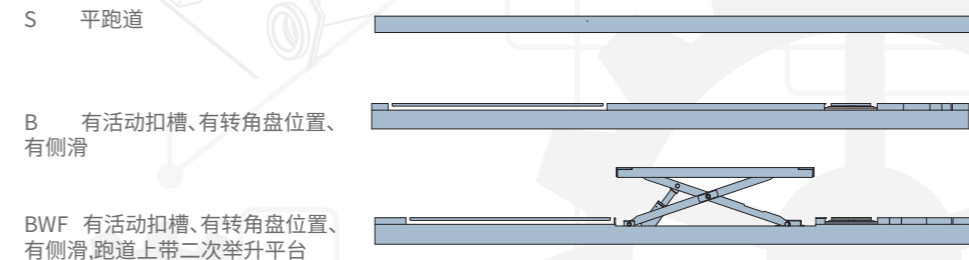
二次举升小车(子剪举升吨位4000kg)



耐磨滑块，配拆装式滑块压板，更换方便



红外同步保护装置，预防平台不同步运行导致事故



型号	HX6
举升重量	6000kg
举升高度	2100mm
最低高度	380mm
电机功率	2.2kWx2
电源要求	根据客户的需要
气源要求	6-8bar
平台宽度	750mm
举升时间	约70S

备注: 所示图片为配备了附件的产品, 实际产品可能会有所不同。

## 适合车辆



## HX6

- 额定载重6000KG
- 5.4米长平台适合车轮定位，车身检查，车辆维护
- 上升机械自锁装置确保安全
- 选用铝壳电机，散热性能好
- 气动后轮侧滑
- 气动解锁装置最大程度降低机器运行噪音
- 电子调平系统，调平更简单
- 安全操作电压（24V）和下降全程报警器有效预防意外伤害
- 移动式LED照明，方便车下检修
- 叠加式二次举升平台，便于维修轮胎，并且平台可延伸，适用不同轴距的车辆
- 经过120%动态装载测试，150%静态装载测试
- 欧盟CE标准
- 选配：移动小车



请扫描二维码，观看产品介绍



**8000KG**

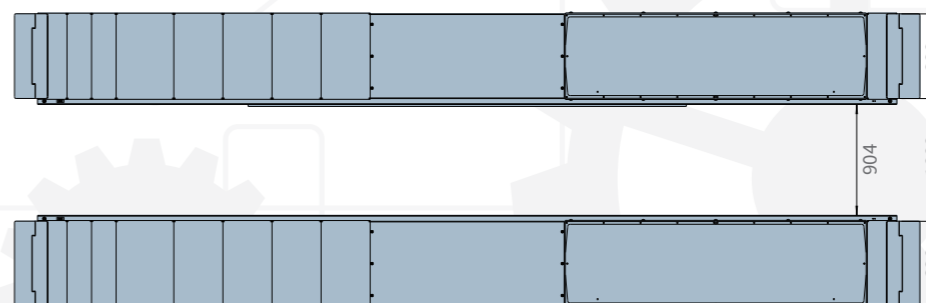
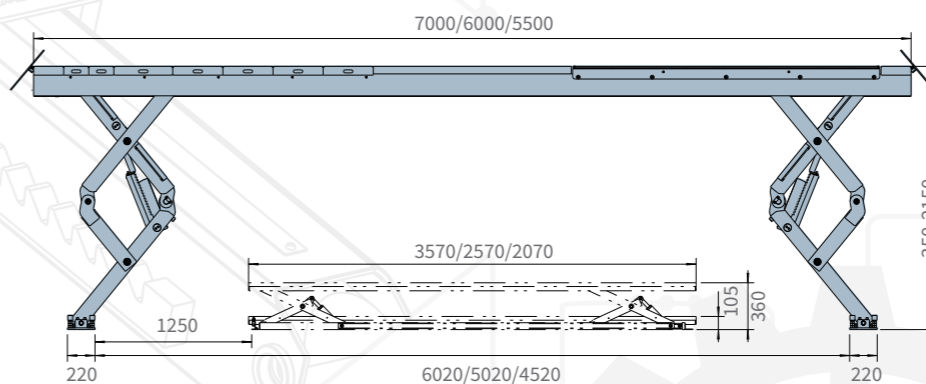
CE



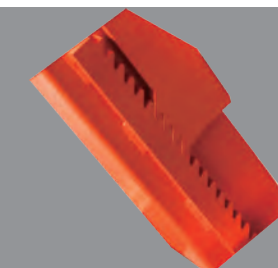
请扫描二维码, 观看产品介绍



可轻松延伸举升更长更重的车辆, 例如货车。



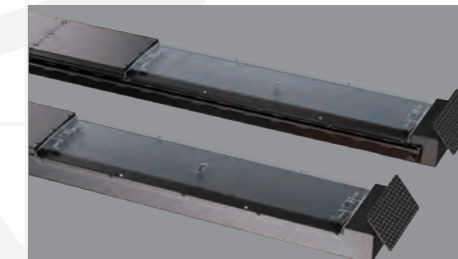
控制柜



机械锁和气动解锁装置



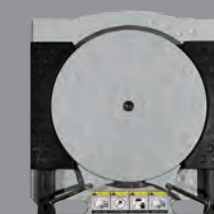
独特的臂结构



气动侧滑



自动嵌入式盖板(选配)



铝合金转角盘(选配)

适合车辆



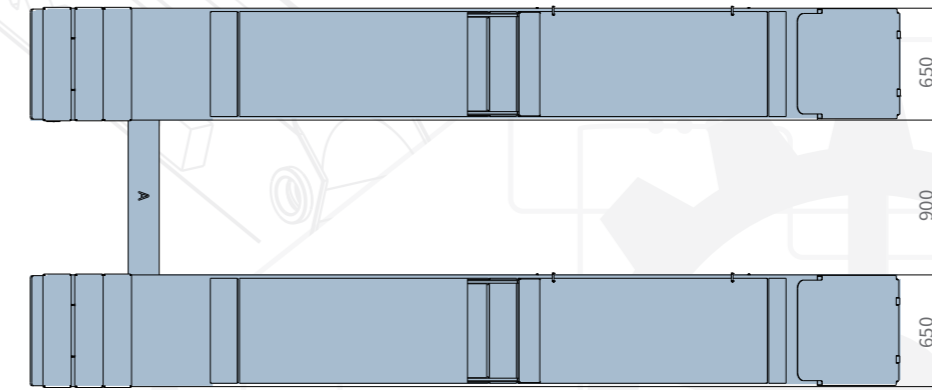
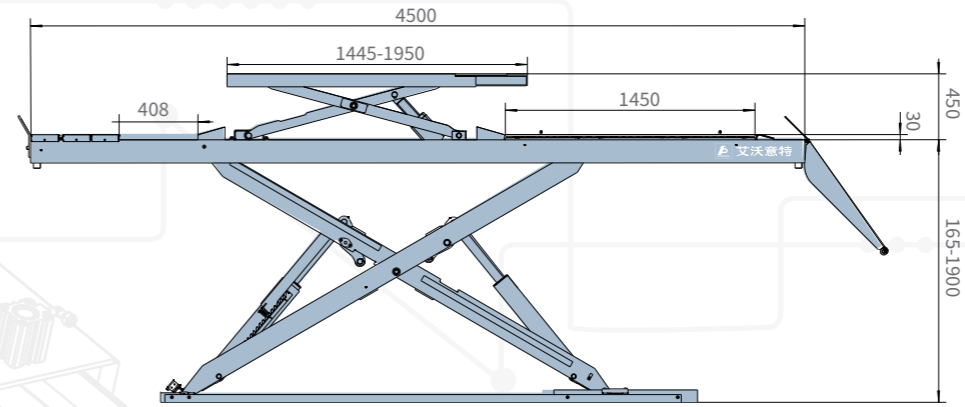
## EX8B

- 最大举升高度: 2150mm, 平台长度: 5500mm/6000mm/7000mm
- 独特臂式设计, 维修工具可自由进出车周、车底作业空间
- 智能系统可支持预设精准高度参数设置, 并实时监测自动修正平台高度差, 确保举升平稳同步
- 机械保险检测装置: 在运行前, 判断保险装置状态
- 控制柜支持平台左右两侧灵活安装, 左右互置时无需新增油管和接头
- 标配高精度侧滑, 选配高精度转角盘, 完全满足车辆四轮定位要求 (单个转角盘额载: 3000kg)
- 标配磁吸式LED照明, 方便车下维修
- 平台内侧预留导轨, 方便选配移动小车
- 选配填充平台, 设备上升自动填平地基, 移动工具车更方便

型号	EX8B
举升重量	8000kg
举升高度	2150mm
最低高度	350mm
平台长度	7000mm/6000mm/5500mm
功率	3.5KWx2
举升时间	70S
电源要求	根据客户的需求

备注: 所示图片为配备了附件的产品, 实际产品可能会有所不同。

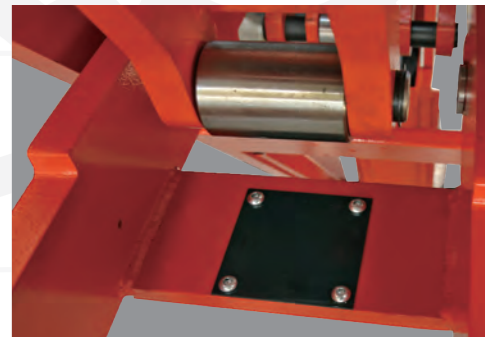
**4000KG**  
**4500MM**  
CCS  
中国商视社



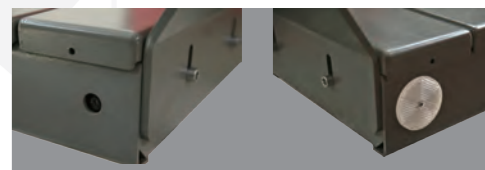
超薄设计(最低高度165mm)



轴承润滑孔,方便保养



滑轮垫板



红外同步保护装置, 预防不同步引起的侧翻



二次下降报警  
离地50CM二次下降报警功能,防止压脚

型号	LX40
举升重量	4000kg
举升高度	1900mm
最低高度	165mm
举升时间	约65S
电机功率	3.5kW
气源要求	6-8bar
平台宽度	650mm
电源要求	根据客户的需要

备注:所示图片为配备了附件的产品,实际产品可能会有所不同。



请扫描二维码,观看产品介绍

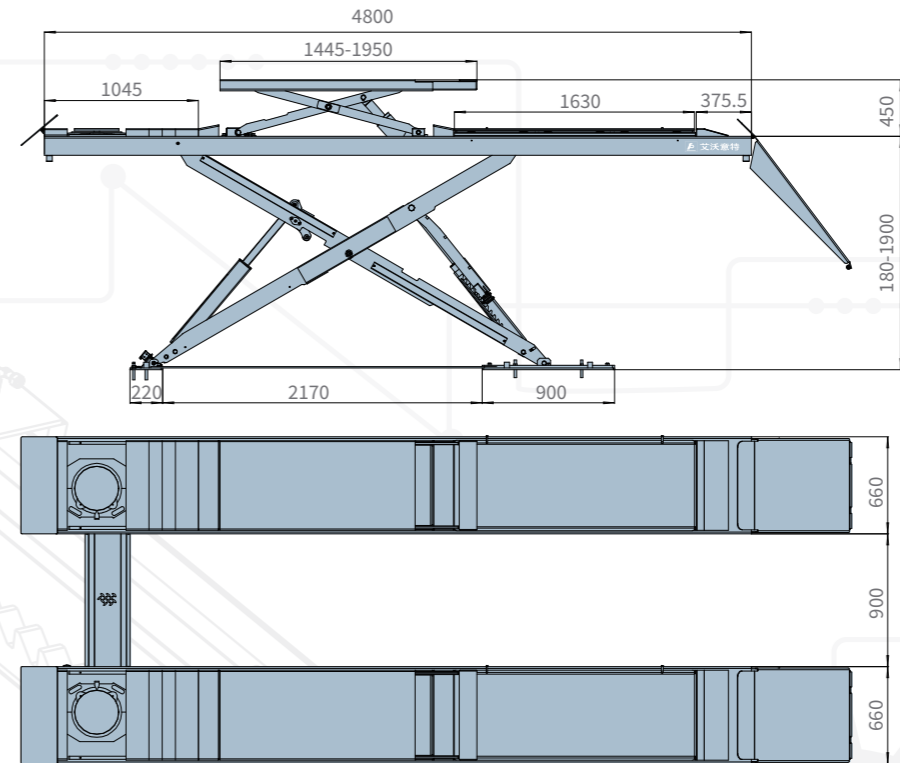
适合车辆



LX40

- 更广泛的适用性。4000kg额定, 最长4500mm的长跑道, 非常适合各种跑车, 轿车, SUV, MPV, 皮卡车及小型房车
- 165mm的超薄设计, 适合地表安装, 无需挖坑
- 设计有液压安全系统, 配液压防爆保护装置和过载保护装置。24V低压控制盒, 红外同步保护装置, 保障人车安全
- 标配高精度侧滑, 选配位置可调, 高精度转角盘, 能满足车辆四轮定位要求
- 铝壳电机, 进口密封件, 防锈处理等

**4000KG**  
**4800MM**  
CE



S 平跑道

B 有活动扣槽、有转角盘位置、有侧滑

BWF 有活动扣槽、有转角盘位置、有侧滑,跑道上带二次举升平台

型号	6604
举升重量	4000kg
举升高度	1900mm
最低高度	180mm
举升时间	约70S
电机功率	3.5kW
气源要求	6-8bar
平台宽度	660mm
电源要求	根据客户的需要

备注: 所示图片为配备了附件的产品, 实际产品可能会有所不同。

适合车辆

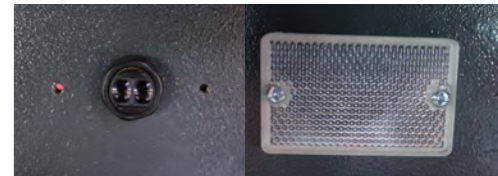


6604

- 4000kg最大举升能力, 超薄设计, 最低举升高度仅180mm, 非常适合对小汽车、SUV、MPV、皮卡及箱式货车进行快速检测、车身诊断、轮胎维修及车身维修等
- 地表安装, 不需要特殊的地基准备, 开放性的地基要求让安装更简单、更安全、也更高效
- 叠加式二次举升平台, 便于维修轮胎, 并且平台可延伸, 适用不同轴距的车辆
- 二次举升平台的控制系统和举升机的控制系统均集成在控制柜上, 操作非常方便
- 位置可调的转角盘和超长的侧滑, 可进行四轮定位 (转角盘选配)
- 机械自锁装置确保安全, 气动解锁装置最大程度降低机器运行噪音
- 防爆阀、进口密封圈、ABS防水防油防漏电的控制盒为标准配置
- 标配红外同步保护装置, 预防平台不同步运行导致事故
- 安全操作电压 (24V) 和下降全程报警器有效预防意外伤害
- 选用铝壳电机, 散热性能好
- 静电粉末喷涂工艺, 漆面附着力强
- 经过120%动态装载测试, 150%静态装载测试
- 符合CE标准



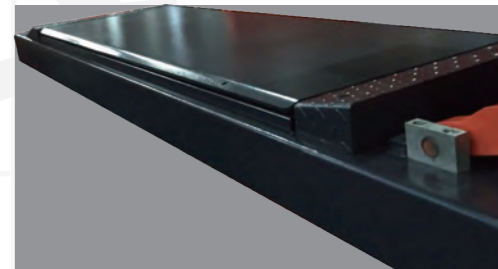
引桥(最低高度180mm)



标配红外同步保护装置  
预防平台不同步运行导致事故



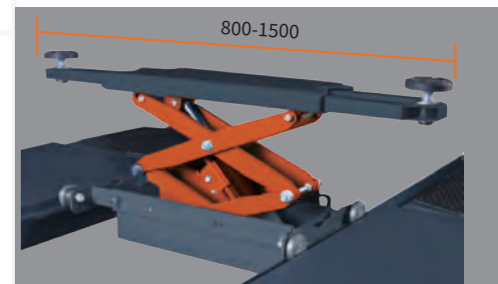
二次举升小车(子剪举升吨位4000kg)  
BWF款



高精度侧滑, 能满足3D  
四轮定位的要求



机械锁和气动解锁结构



可选配中间移动小车(3000kg)



**KG 3000KG CE**

**CJ**



**KG 3000KG CE**

**SCJ**



## CJ/SCJB | 气动小车

- 耐用紧凑的剪式承载结构
- 宽度可调的支撑轮，以适应跑道之间的不同宽度
- 适用于各种轴距的可伸缩顶梁
- 带手动释放机械安全锁齿装置
- 带有钢制的滑动轴承在轨道上移动自如
- 手动或气动驱动

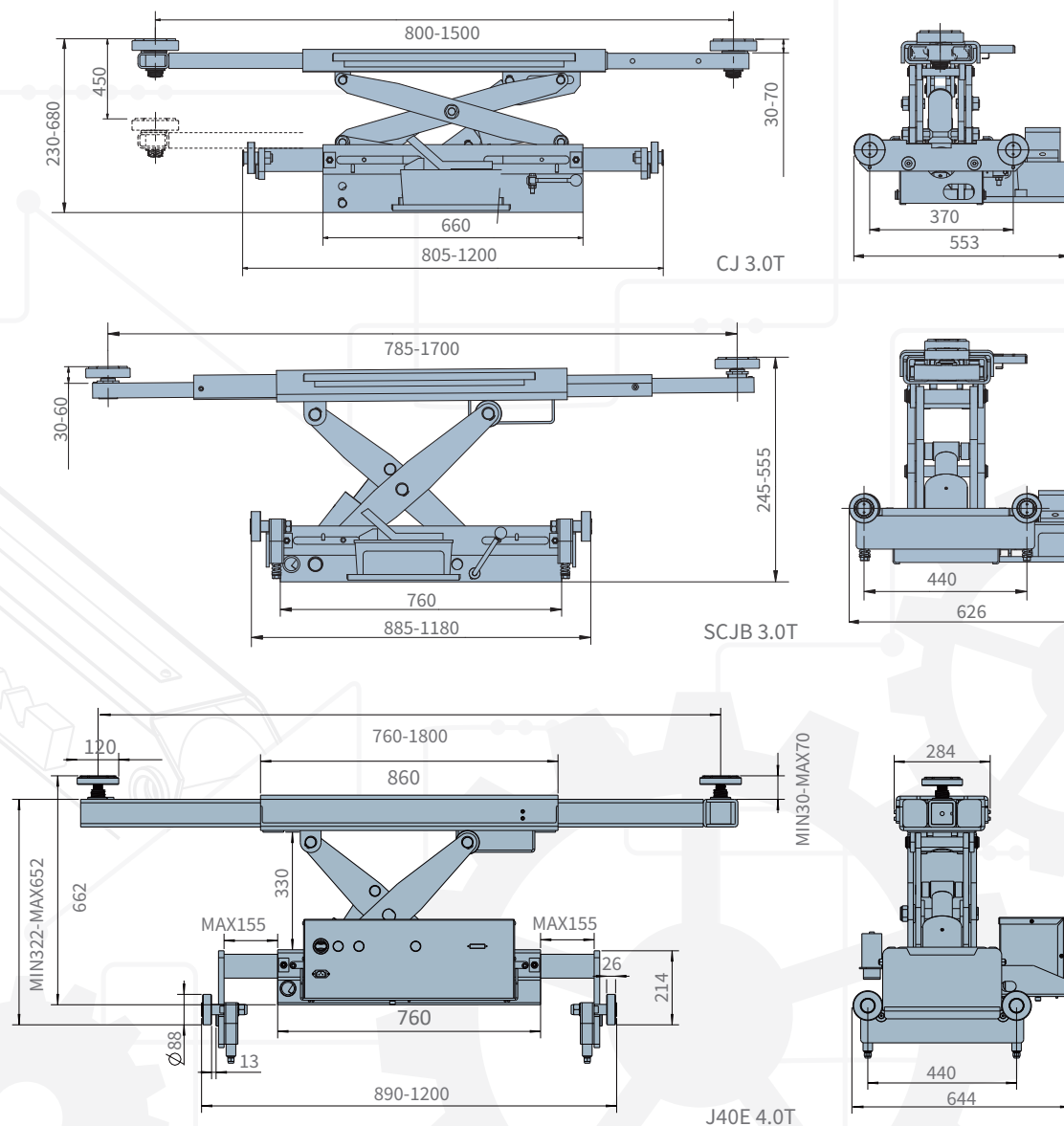


**KG 4000KG CE**

**J40E | 电动小车**

## J40E

- 额载4000kg: 适用于大多数轿车, 中大型MPV, 重型越野, 重型皮卡及小货车
- 支撑梁调节范围: 880-1920mm, 满足宽轮距车辆的举升。例如: 中型及大型MPV 1650mm - 1720mm, 校车轮距 1800mm - 2000mm, 重型皮卡 (1700mm - 1850mm)
- 平台以上有效提升高度400mm 以上, 外径850mm左右轮胎也能升至自由状态。例如: R22轮胎。
- 最低高度 (小车托盘凸出举升机平台) 110mm, 满足底盘离地间隙120mm 以上的车辆使用。
- 铅酸电池供电, 满电额载举升次数: 约60次 (环境温度20度)。
- 电动液压驱动, 运行噪音低, 电动按钮控制, 操作便捷
- 机械保险, 电动解锁, 无需外接气源。
- 机械保险, 预防意外下降
- 双手操作下降, 预防意外压伤
- 弹簧撑架结构, 负载之后, 滚轮弹起, 预防意外滑动



型号	CJ	CJ	SCJB	J40E
类型	手动泵	气泵	气泵	电动泵
举升重量	3000kg	3000kg	3000kg	4000kg
最大行程	450mm	450mm	310mm	330mm
初始高度	230mm	230mm	245mm	322m
平台宽度	805-1200mm	805-1200mm	885-1180mm	890-1200mm
适配器宽度	800-1500mm	800-1500mm	785-1700mm	760-1800mm
支撑梁	2节	2节	3节	2节
气源	/	6-8bar	6-8bar	/

备注: 所示图片为配备了附件的产品, 实际产品可能会有所不同。



## 6435S/B

**4000-5000KG**



选配中间移动小车

### 适合车辆



轿车

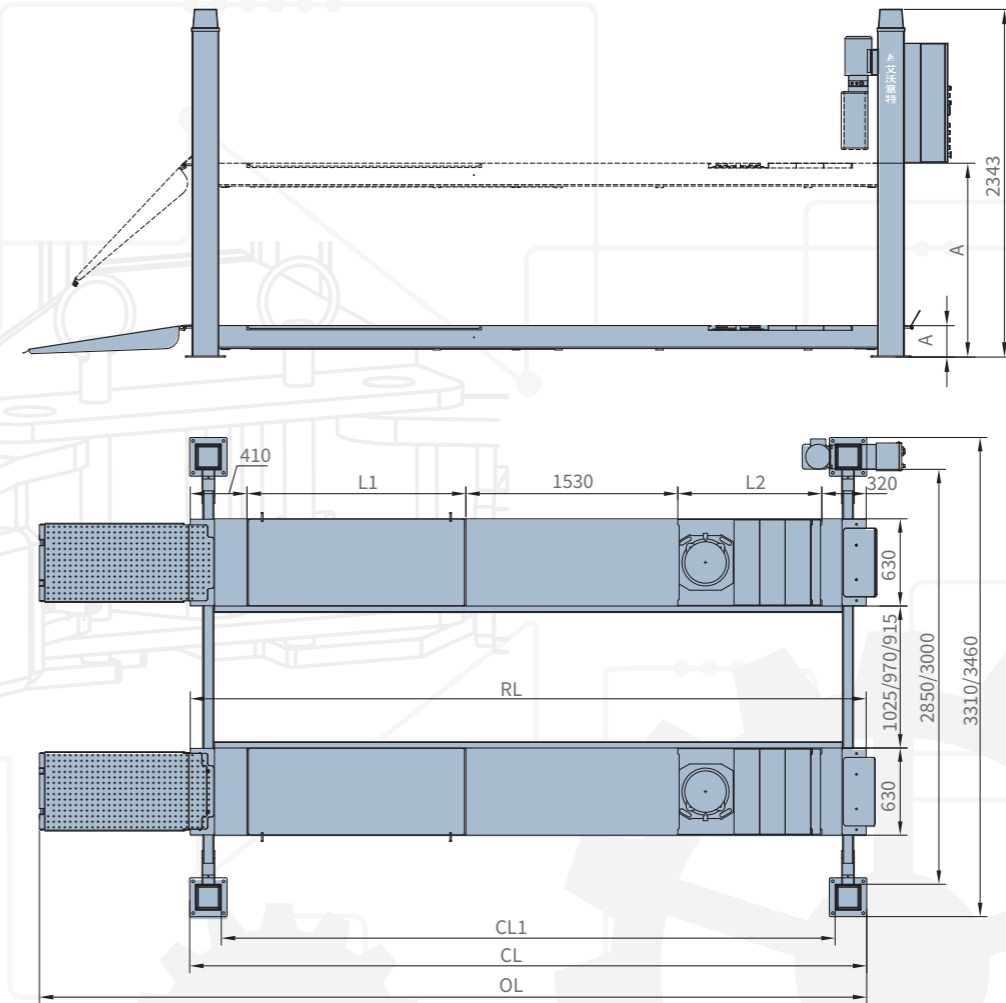
SUV

商务车

皮卡

## 6435S/B

- 4000kg、5000kg的举升能力，超长跑道，可以服务非常广泛的车型，包括乘用车、箱式货车、重型皮卡、房车及部分卡车
- 电动解锁，操作更方便（也有单边手动解锁的型号可选择）
- 位置可调的转角盘和侧滑，适用于四轮定位（转角盘选配）
- 薄型跑道设计，方便维修车辆上下举升机
- 平台间距可调，以适用不同轴距的车辆；内侧预留导轨，方便选配其它二次举升小车
- 球墨铸铁实心滑轮和预拉伸钢丝绳，使用寿命更长
- 机械安全锁和升降全程钢丝绳松弛或断裂保护装置确保举升车辆安全
- 液压系统防爆保护装置，安全可靠
- 24V低压控制操作系统及优质的电器元件，安全耐用
- 下降接近地面安全警报装置，有效提醒下降危险
- 经过120%动态装载测试，150%静态装载测试
- 符合CE标准



S 平跑道

B 有活动扣槽、有转角盘位置、有侧滑

BPD 没有活动扣槽，有转角盘位置、有侧滑，带PD

型号	举升重量	举升高度(A)	L1	L2	RL	CL1	CL	OL
6435S.48L	4000kg/5000kg	185-1830	N/A	N/A	4880	4438	4888	5948
5280					4838	5288	6348	
6435S.57L	5000kg				5780	5338	5788	6848
6435B.48L	4000kg/5000kg	185-1830	1580	1140	4880	4438	4888	5948
6435B.52L			1980		5280	4838	5288	6348
6435B.57L			2280		5780	5338	5788	6848
6435BPD.48L	4000kg/5000kg	185-1830	1580	1140	4880	4438	4888	5948
6435BPD.52L			1980		5280	4838	5288	6348
6435BPD.57L			2280		5780	5338	5788	6848

型号	6435S/B
举升重量	4000kg/5000kg
举升高度	1830mm
电机功率	2.2kW
最低高度	185mm
气源要求(选配)	6-8bar
电源要求	根据客户的要求
举升时间	约65S

备注：所示图片为配备了附件的产品，实际产品可能会有所不同。



铝壳电机，耐用，散热快

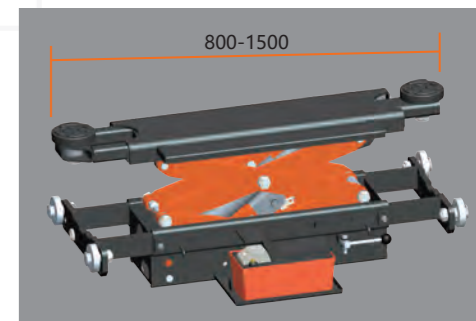


转角盘(选配)

转角盘位置可调，适用于不同轴距的车辆，转角盘转向灵活，精度高、耐磨损。



高精度侧滑，能满足3D四轮定位的要求

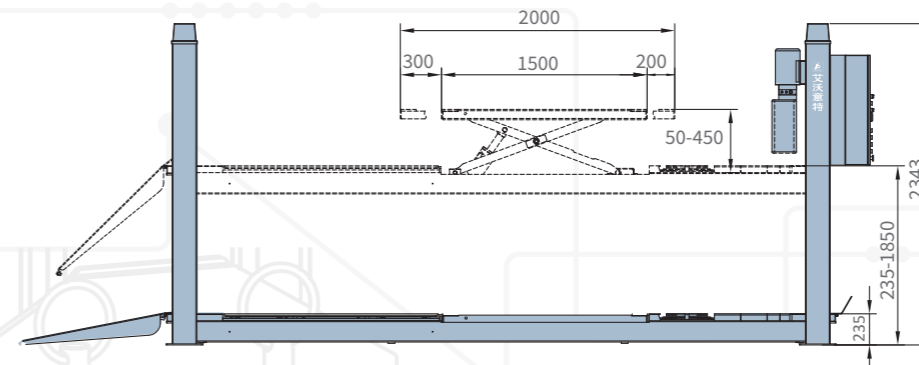
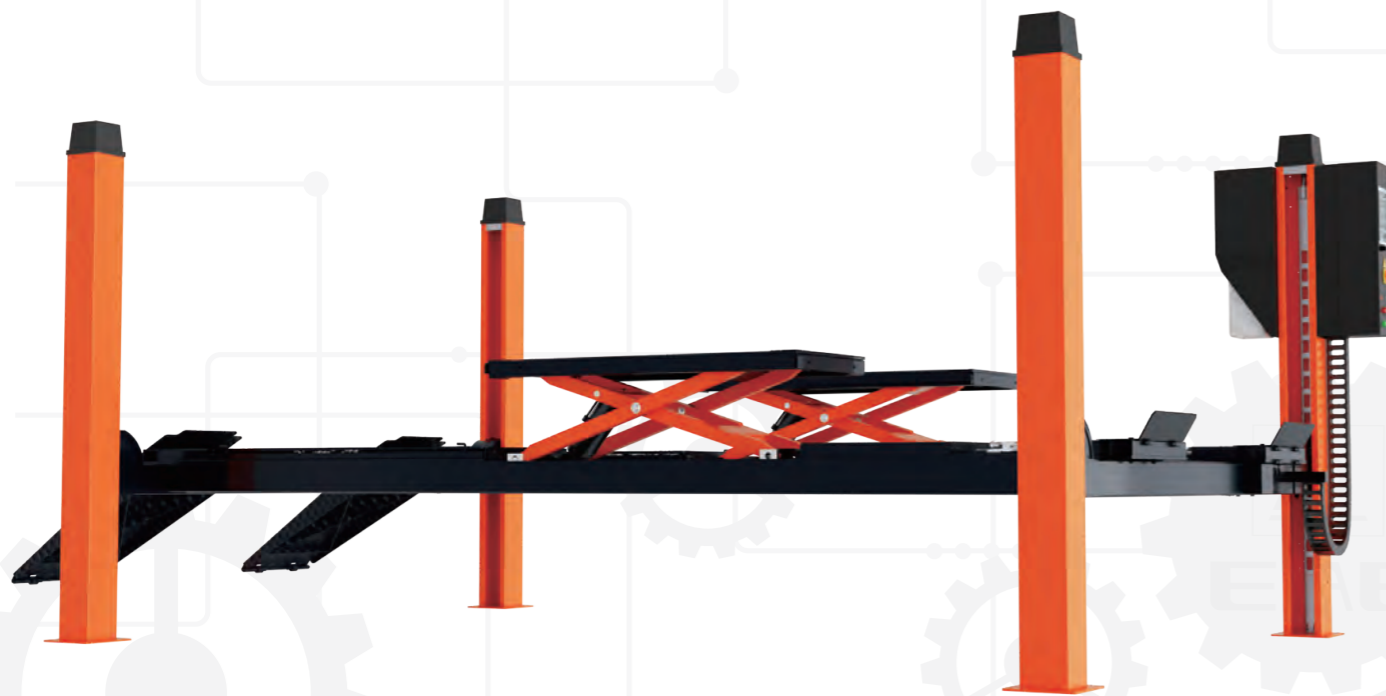


可选配中间移动小车

6435BWF  
 4000-5000KG

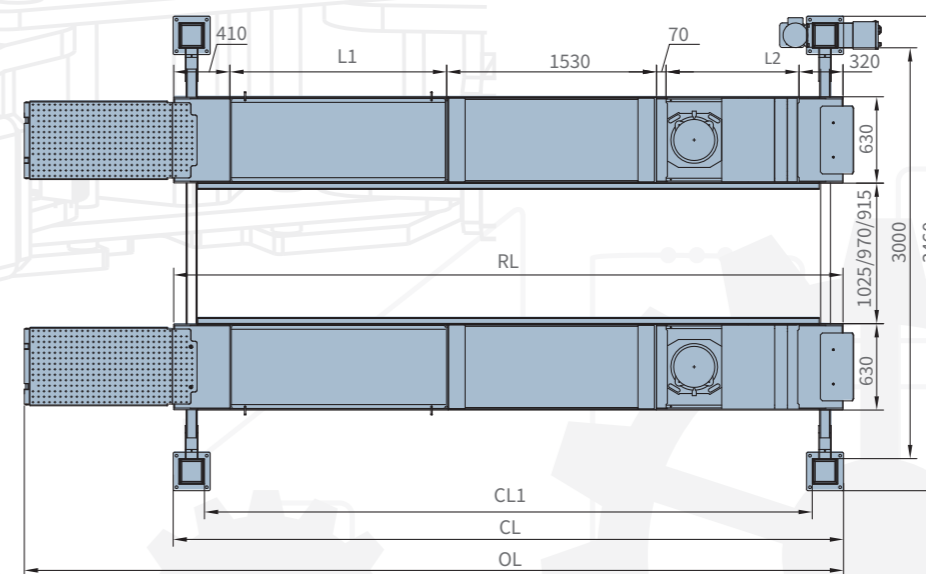


请扫描二维码, 观看产品介绍



型号	6435BWF
举升重量	4000kg/5000kg
举升高度	1850mm
电机功率	2.2kW
最低高度	235mm
电源要求	根据客户的要求
举升时间	约65S

备注: 所示图片为配备了附件的产品, 实际产品可能会有所不同。



型号	举升重量	举升高度	L1	L2	RL	CL1	CL	OL
6435BWF.48L	4000kg/5000kg	235-1850	1580	970	4880	4438	4888	5970
6435BWF.52L			1980		5280	4838	5288	6370
6435BWF.57L	5000kg		2280	1170	5780	5338	5788	6870



铝壳电机, 耐用, 散热快



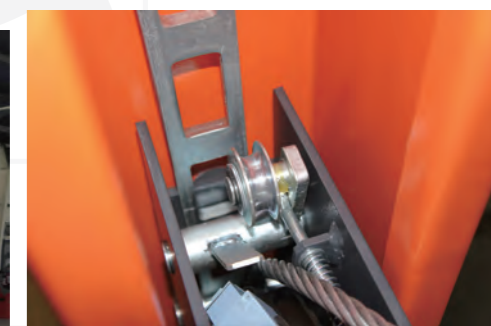
油管保护装置

适合车辆

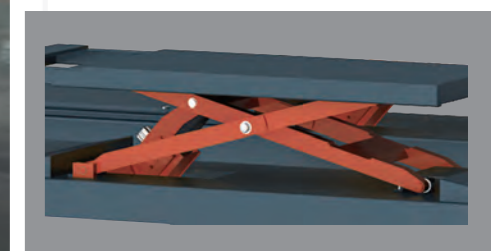


## 6435BWF

- 4000kg、5000kg的举升能力, 超长跑道, 可以服务非常广泛的车型, 包括乘用车、箱式货车、重型皮卡、房车及部分卡车
- 电动解锁, 操作更方便
- 位置可调的转角盘和侧滑, 适用于四轮定位 (转角盘选配)
- 薄型跑道设计, 方便维修车辆上下举升机
- 平台间距可调, 以适用不同轴距的车辆; 内侧预留导轨, 方便选配其它二次举升小车
- 叠加式二次举升平台, 便于维修轮胎, 并且平台可延伸, 适用不同轴距的车辆;
- 预拉伸钢丝绳使用寿命更长
- 机械安全锁和升降全程钢丝绳松弛或断裂保护装置确保举升车辆安全
- 液压系统防爆保护装置, 安全可靠
- 24V低压控制操作系统及优质的电器元件, 安全耐用
- 下降接近地面安全警报装置, 有效提醒下降危险
- 经过120%动态装载测试, 150%静态装载测试
- 符合CE标准



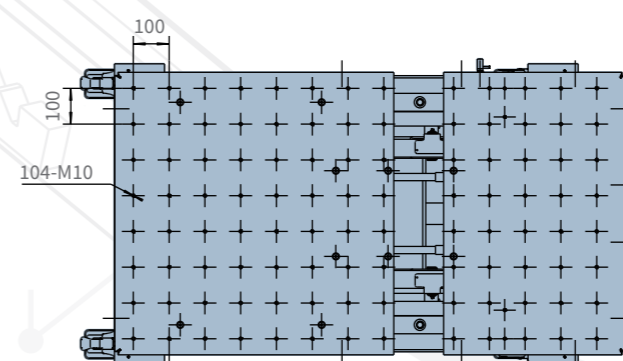
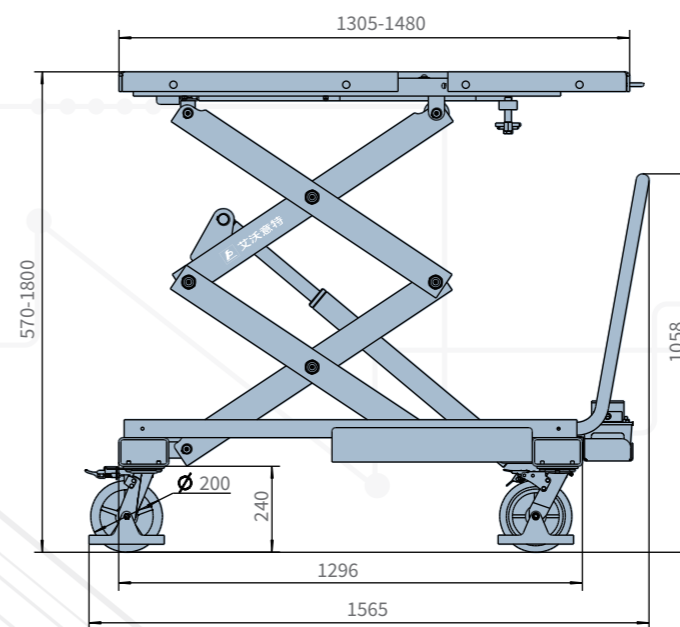
保险锁齿



二次举升小车(4000kg)



**1000KG**  
CE



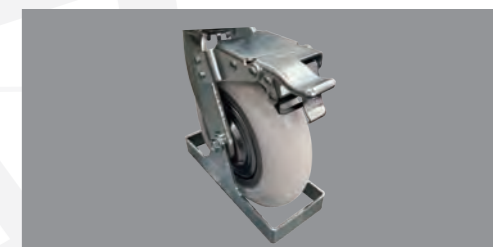
可抽拉式工作平台  
平台可倾斜, 通过两个独立的T形手柄调节螺钉来调节倾斜角度。



支架(选配)



气动泵  
气动液压系统驱动升降, 脚踏控制, 操作方便



带方向锁的万向轮  
平台配有4支高承载脚轮, 配有方向锁, 定向轮与万向轮之间可快速切换, 移动轻便自由

燃油汽车



发动机



变速箱



驱动桥



油箱

新能源汽车



电池组



电机

型号	MS10
举升重量	1000kg
最高举升高度	1800mm
最低举升高度	570mm
气源要求	6-8bar
举升时间	约110S
平台长度	1480mm
平台宽度	800mm

备注: 所示图片为配备了附件的产品, 实际产品可能会有所不同。

## MS10

- 设计用于拆卸/安装新能源汽车的电池组、电机以及传统汽车的发动机、变速箱、驱动桥、油箱、悬架、支架和底盘系统组件
- 1000kg的举升重量, 平台可抽拉, 长度可延伸至1480mm, 以适用更多场合
- 工作台面设计有连续的定位孔(100mmx100mm), 可以安装特殊工具以便车辆的专业维修
- 平台可倾斜, 通过两个独立的T形手柄调节螺钉来调节倾斜角度
- 气动液压系统驱动升降, 脚踏控制, 操作方便
- 平台配有4支高承载脚轮, 配有方向锁, 定向轮与万向轮之间可快速切换, 移动轻便自由
- 抛丸、蒸汽清洗等一系列的静电喷涂工序保证机器不掉漆





**1200KG**  
CE

燃油汽车



发动机



变速箱



驱动桥



油箱

新能源汽车



电池组



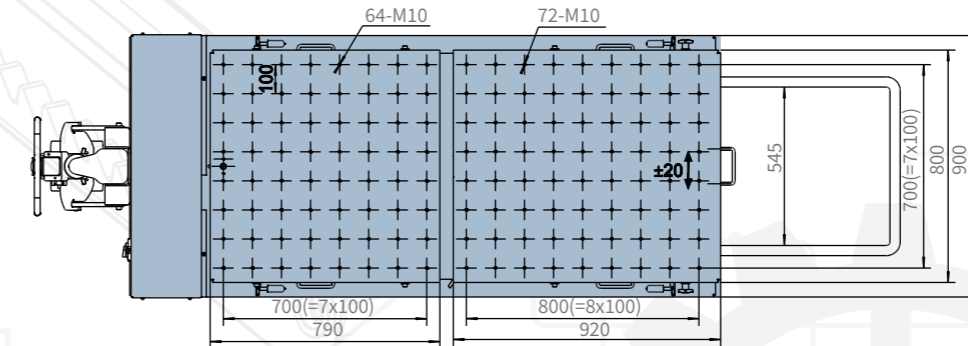
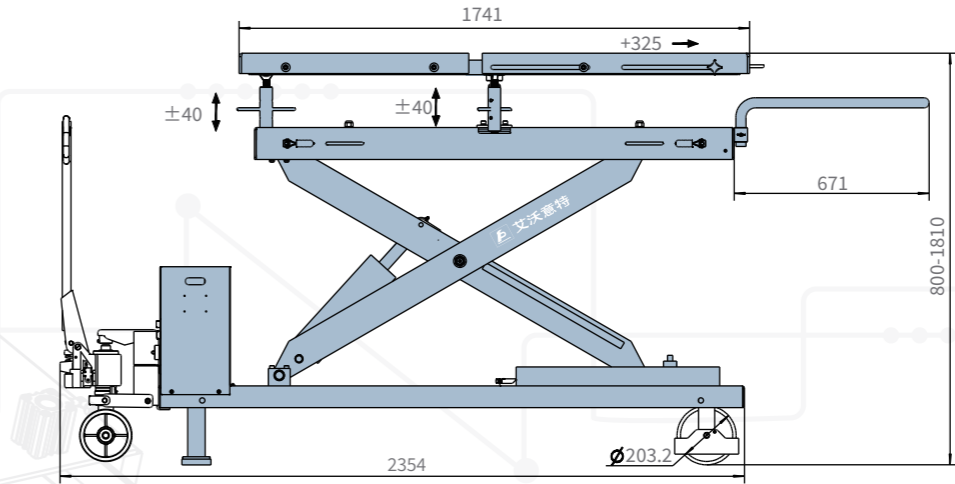
电机



请扫描二维码, 观看产品介绍

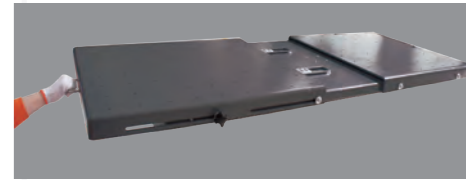
## MS12M

- 设计用于拆卸/安装新能源汽车的电池组、电机以及传统汽车的发动机、变速箱、驱动桥、油箱、悬架、支架和底盘系统组件
- 1200kg的举升重量, 平台可抽拉, 长度可延伸至2066mm, 以适用更多场合
- 工作台面设计有连续的定位孔(100mmx100mm), 可以安装特殊工具以便车辆的专业维修, 上工作平台可实现±40mm范围内的任意方向的倾斜移动, 底部平台可通过横向加紧器实现±20mm范围内的轻松横向移动, 能够全方位, 多角度地满足技师的维修需求
- 所有的活动关节都装有润滑轴承, 每个销轴都装有加油嘴, 定期保养会延长使用寿命
- 24V电动控制系统, 国标三孔插头, 防护等级高
- 配置液压升降拖车, 移动轻松、安全、快捷
- 具有双速控制系统, 可提供快、慢两种上升速度
- 配吸附式遥控器, 拥有上升、下降、急停功能, 人性化设计, 便于随手吸附在机器表面上

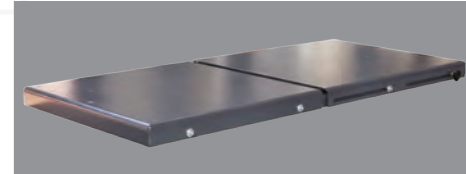


型号	MS12M
举升重量	1200kg
最高举升高度	1810mm
最低举升高度	800mm
总长度(平台)	1741mm+325mm
总宽度(平台)	800mm
离地间距	196mm
电压	220V
电机功率	1.5kW
快速上升时间	约45S
慢速上升时间	约100S
重量	760kg

备注: 所示图片为配备了附件的产品, 实际产品可能会有所不同。



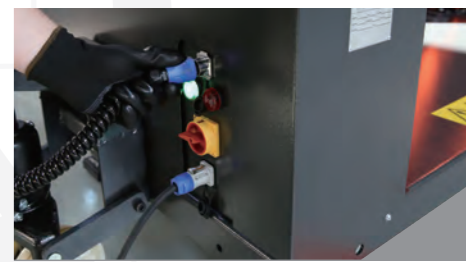
抽拉式工作平台, 可调节距离325mm, 占地面积小, 适用范围广。



工作台面设计有连续的定位孔(100mmx100mm), 可以安装特殊工具以便车辆的专业维修。



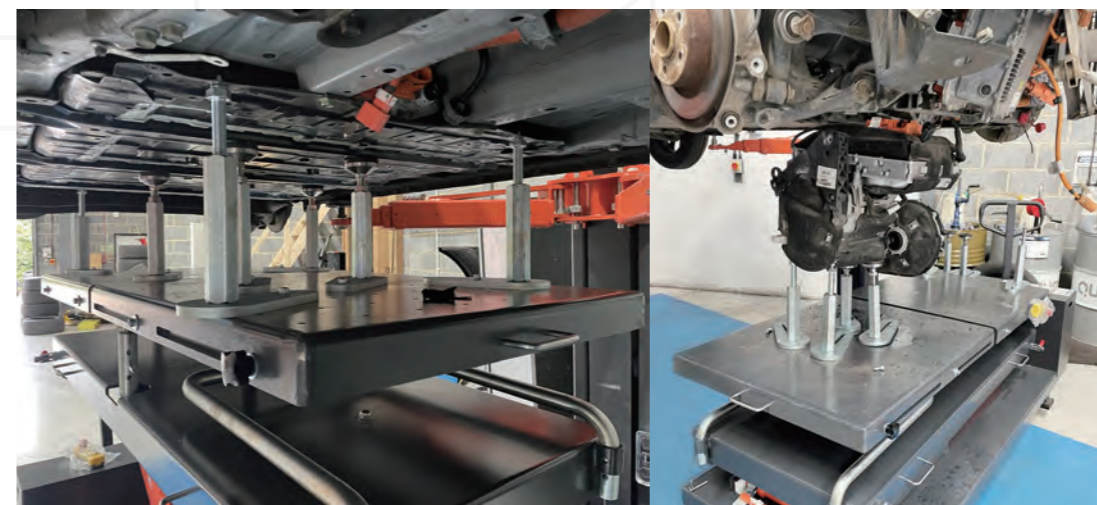
配吸附式遥控器, 拥有上升、下降、急停功能, 人性化设计, 操作便捷。



具有双速控制系统

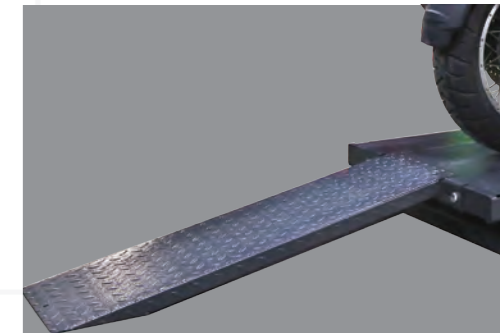
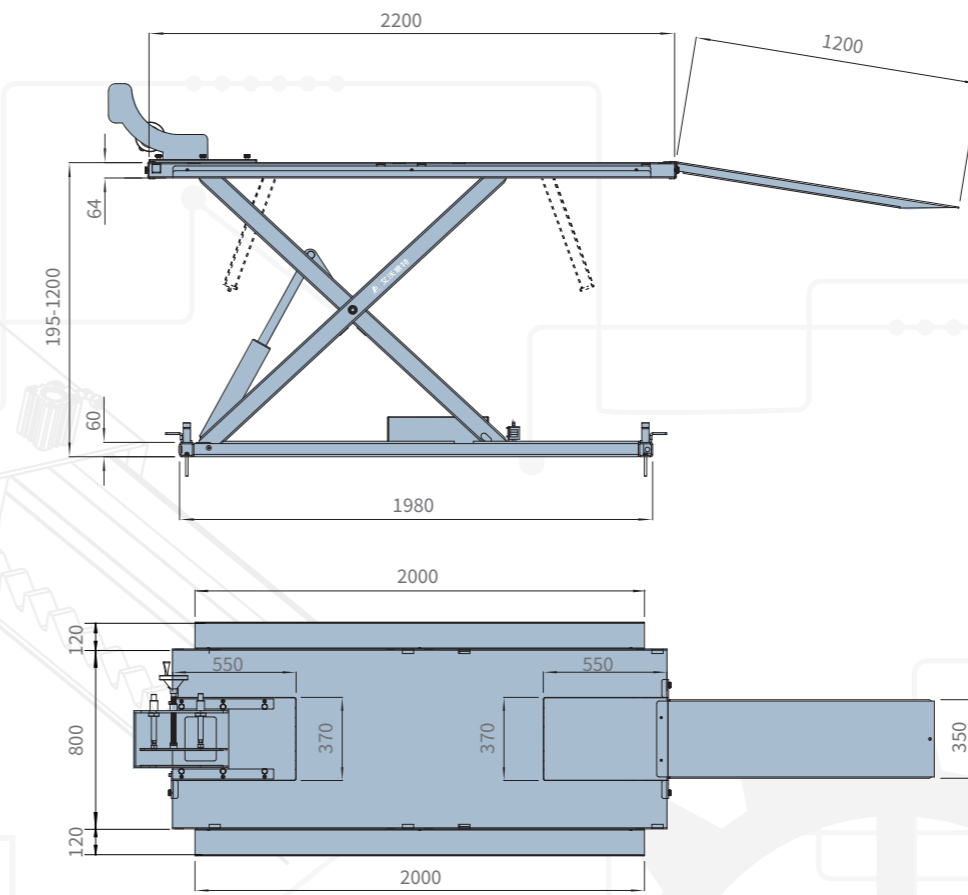


支架(选配)





**1000KG**  
CE



引桥板



卧式泵站



手动夹具

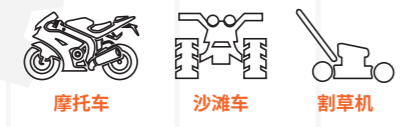


前后倾翻式小平台

型号	MLH10D
举升重量	1000kg
举升高度	1200mm
最低高度	195mm
平台宽度	2200mmx800mm
功率	0.75kW
电压	220V/1Ph
举升时间	约40S

备注: 所示图片为配备了附件的产品, 实际产品可能会有所不同。

适合车辆



## MLH10D

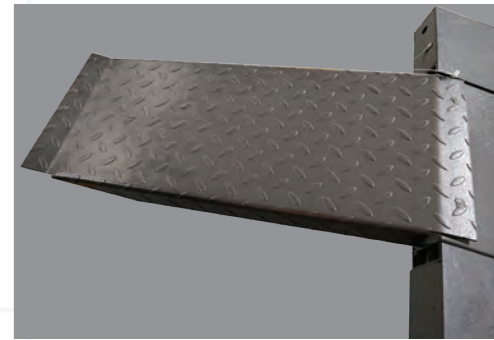
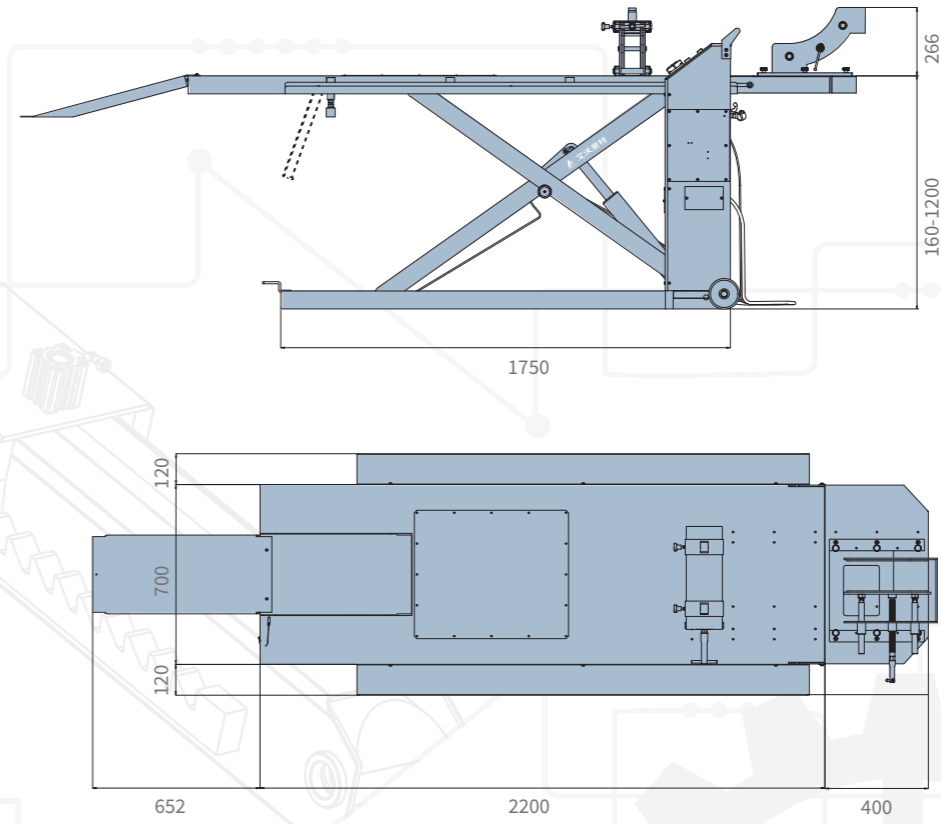
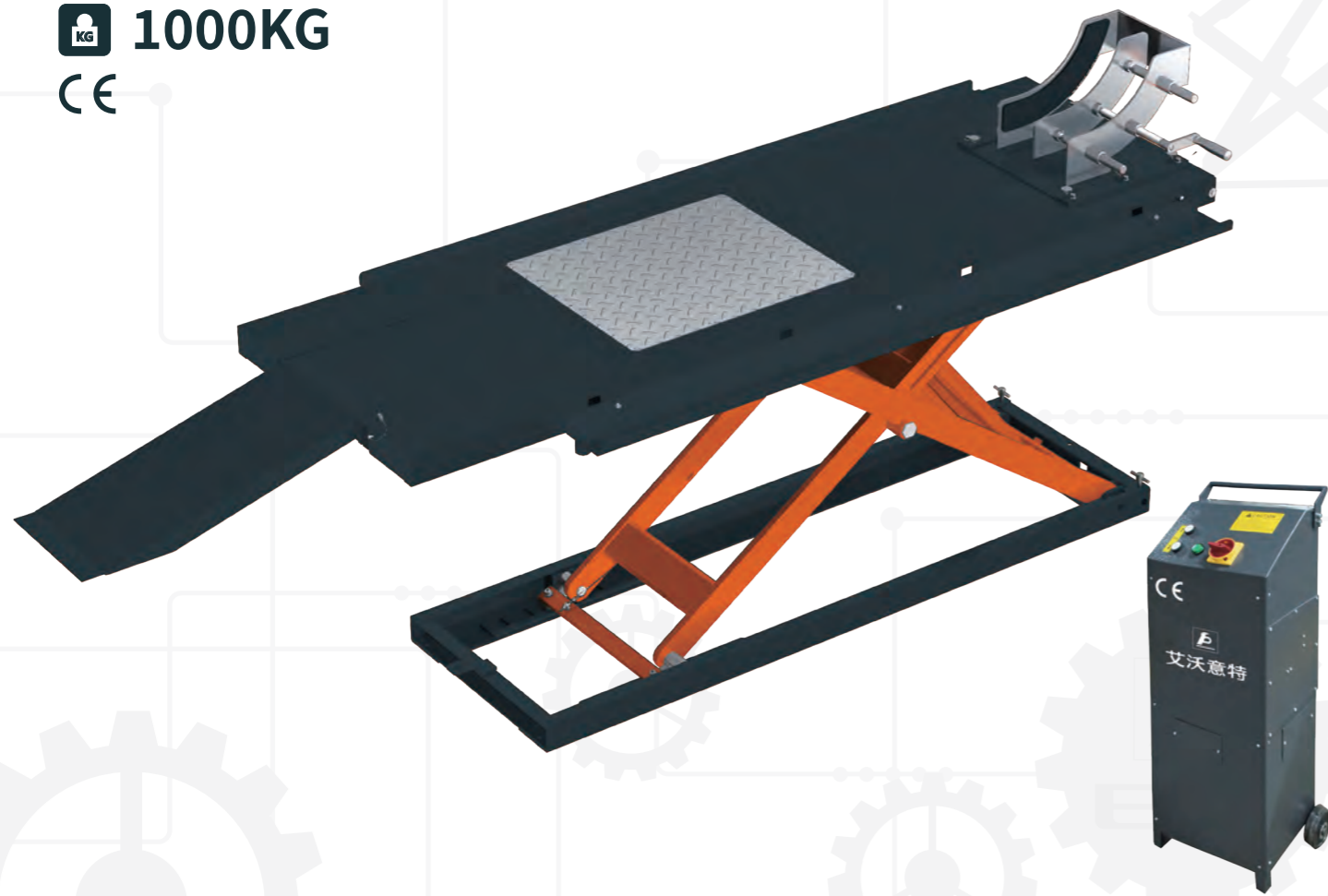
- 1000kg的额载举升能力, 800mm的超宽平台, 1200mm的举升高度, 适用范围广泛, 大、中、小排量摩托车都能用它来进行保养, 维修, 轮胎作业等
- 可地表安装, 也可藏地安装
- 卧式泵站, 一体化设计, 美观大方, 节省空间
- 吸附式开关面板, 电动升降操作, 24V安全操作电压
- 电动解锁装置, 方便下降解锁操作
- 低于10度的超薄引桥设计, 方便上车
- 坚固的机械自动安全保险装置
- 液压防爆装置, 能防止油管爆裂引发的平台瞬间坠落
- 液压过载保护, 防止超载运行
- 标配手动前轮夹装置, 夹具尺寸可调节, 适用于大多数的摩托车轮胎
- 平台每边配4个绑带固定槽, 满足不同工况下的维修操作
- 人性化设计, 前后都设有倾翻式小平台, 方便轮胎拆装与维修
- 可选配移动组件方便挪动设备工作位置
- 可选配超宽扩展平台, 用于举升沙滩车, 割草机等车型的维修保养
- 经过115%动态装载测试, 150%静态装载测试, 符合CE标准



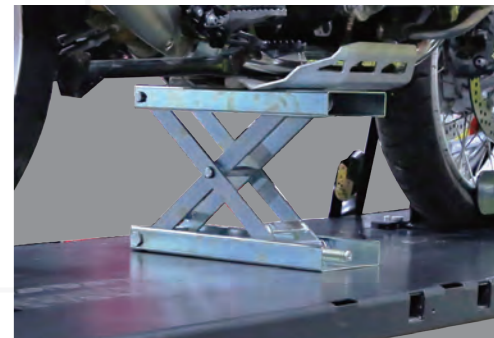
请扫描二维码, 观看产品介绍



**1000KG**  
CE



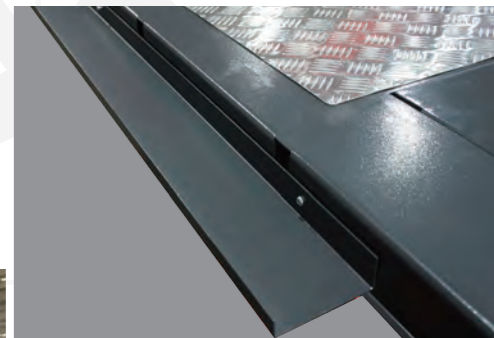
引桥板



千斤顶



手动夹具



工具盘



气动夹具(选配)

适合车辆



## MLH1000

- 1000kg的额定举升能力，700mm的超宽平台，1200mm的举升高度，适用范围广泛，大、中、小排量摩托车都能用它来进行保养，维修，轮胎作业等
- 可地表安装，也可藏地安装
- 独立的控制系统，柜式和推车式
- 可下放的后轮倾翻式小平台，方便轮胎拆装与维修
- 安全可靠的机械保险装置
- 液压防爆装置，能防止油管爆裂引发的平台瞬间坠落
- 液压过载保护，防止超载运行
- 标配手动前轮夹紧装置，夹具尺寸可调节，适用于大多数的摩托车轮胎
- 可选配移动组件方便挪动设备工作位置
- 可选侧工具箱，方便存放工具
- 可选配超宽扩展平台，用于举升沙滩车，割草机等车型的维修保养（275/420mm两种可选）
- 经过115%动态装载测试，150%静态装载测试，符合CE标准

型号	MLH1000
举升重量	1000kg
举升高度	1200mm
最低高度	160mm
标准平台	2200mmx700mm
扩展平台	2600x1540mm
起源要求	6-8bar
额定油压	18-22MPa
电源	根据客户的需求

备注:所示图片为配备了附件的产品,实际产品可能会有所不同。



QUIKMULTI

8T-10T 同时配置有线和无线数据通信

CE



HDM88 64T

适合车辆

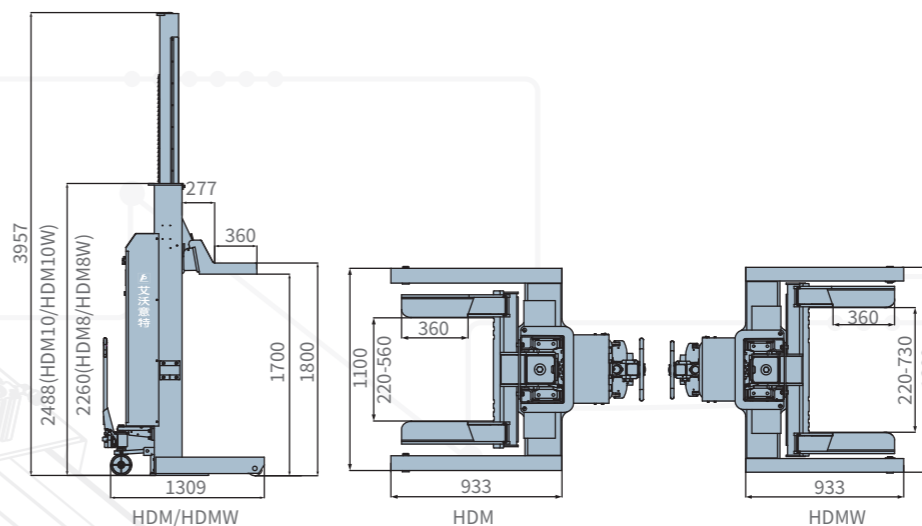


## HDM系列

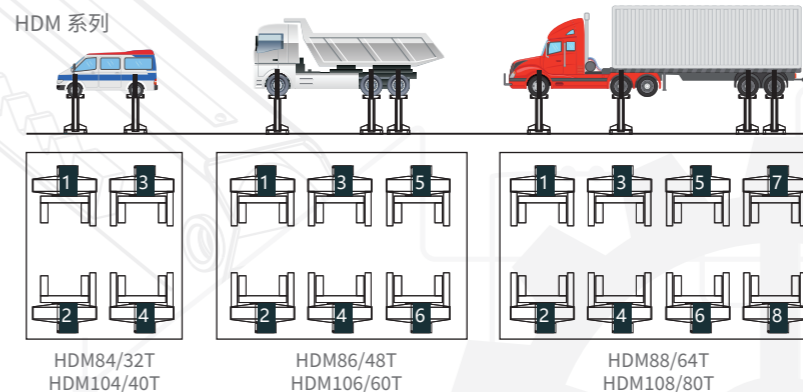
- 每根立柱最大载荷为8000kg/10000kg
- 支持多种组合方式（最多可达48根立柱组成一个工作组）
- 可同时配置有线和无线数据通信
- 机械和液压锁定系统双重确保安全
- 采用微芯片技术实现无线同步运行
- 人机操控界面，用于网络设置和关键工作参数显示
- 每根立柱上都配置了紧急停止按钮
- 仅可以在已授权的立柱侧，操控整个联机机组。使用ID卡授权，可快速实现在任一立柱侧进行操控
- 低位下降警示音提醒
- 升降系统由电池供电。每根立柱都配置了，AC110-240V单相充电器，DC24V安全控制电压
- 可调式轮胎托举装置，适用托举轮胎直径为500-1250mm，HDMW系列托举轮胎直径为500-1500mm



请扫描二维码，观看产品介绍



HDM 系列



型号	HDM10	HDM10W	HDM8	HDM8W
额定载荷	10000kg		8000kg	
解锁方式	电动		电动	
举升高度	1800mm		1800mm	
最低高度	159mm		159mm	
负载上升至最高所需时间	约85S		约85S	
油桶容量	14L		14L	
功率	DC24V 2.2 kW		DC24V 2.2 kW	
适用轮胎尺寸	500-1250mm	500-1500mm	500-1250mm	500-1500mm

备注：所示图片为配备了附件的产品，实际产品可能会有所不同。



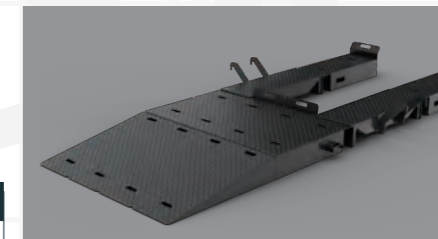
可调节轮架，适应大多数轮胎尺寸



精确控制同步



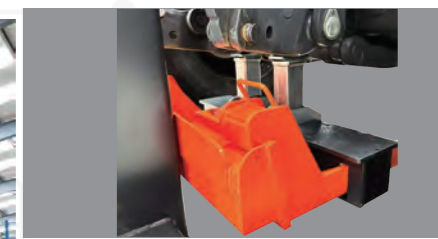
授权操控



便携式叉车跑道套件（选配）



三角架和横梁（选配）



高杆支架和支撑梁（选配）



三角支撑架组件（选配）



**EAE Automotive Equipment Company Limited**  
**苏州艾沃意特汽车设备有限公司**

地址：江苏省苏州市吴江经济开发区云联北路1089号

电话：0086-512-63032298

网址：[www.eae-ae.com](http://www.eae-ae.com) 免费服务热线：400 9911 109 [sales@eae-ae.com](mailto:sales@eae-ae.com)

声明：请在交易之前参阅型录。本型录仅供参考之用，所有产品说明如有变更不再另行声明。未经出版者事先书面授权，本出版刊物的任何部分不得以任何形式或者包括电子、扫描、复印在内的任何方式予以复制。所有的品牌以及产品名均已由所属公司予以商标登记或者注册。对于上述产品型录以及有关于产品的描述，EAE公司保留未经事先声明加以修改的权利。