

E25

5000KG

独立立柱

CE



请扫描二维码, 观看产品介绍



M臂 (选配)

QUICKMULTI

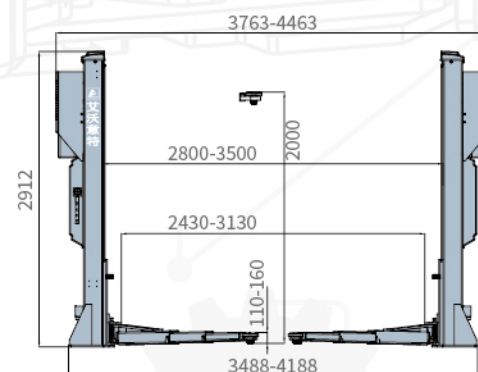
QUICKMULTI

适合车辆

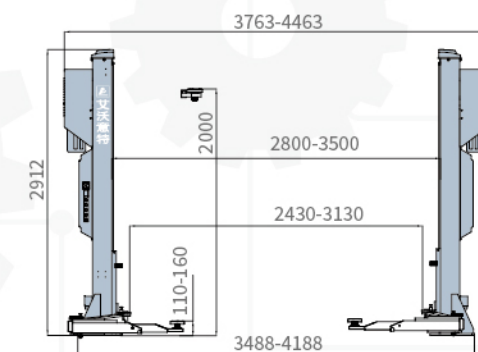
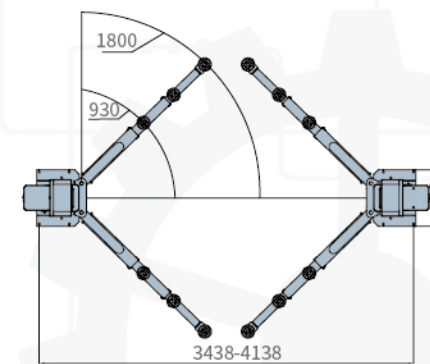


E25

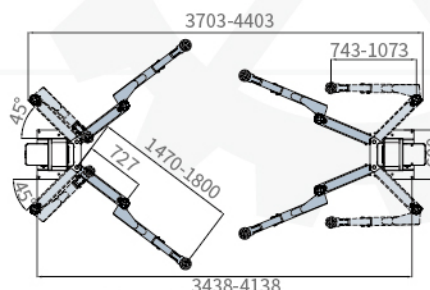
- 额定载荷: 5000 kg, 广泛适用于大多数家用轿车、重型越野车、重型皮卡及小型货车。
- 安装间距可调节, 建议调节范围为 2800 - 3500 mm。
- 托盘最大高度 2000mm (不落锁), 更高车下作业空间。
- 无线同步控制系统, 在升降过程中实时监测并自动修正两侧举升高度差。
- 双侧 24V 安全控制系统, 电动按钮操控, 便捷高效, 无高压风险。
- 配备触控显示屏, 用于设备联机、参数调试及实时显示举升高度。
- 双泵站驱动 (3.5 kW x 2), 动力强劲。额定载荷下, 全程举升时间约为 25 秒。
- 铝壳电机, 散热迅速, 确保工作效率与运行稳定。
- 配置机械锁止装置和液压防爆节流阀, 双重防护液压泄漏风险。
- 配置解锁检测装置, 自动判断下降逻辑 (先升再降或直接下降)。
- APS 控制系统实现随需直接下降 (未落锁状态), 满足高效下降定位应用需求。
- 具备二次下降和低位蜂鸣报警功能, 摆臂周围无护栏。
- 配备摆臂锁紧装置, 上升时自动啮合, 下降至最低位时自动解锁。
- 选配 M 臂, 举升各类车辆, 几乎无限制。



E25



E25 M臂



型号	E25
举升重量	5000kg
最高高度	2000mm
最低高度	110mm
举升时间	约25S
功率	3.5kWx2
通车宽度	2430-3130mm
电源要求	根据客户的需求
总高度	2912mm

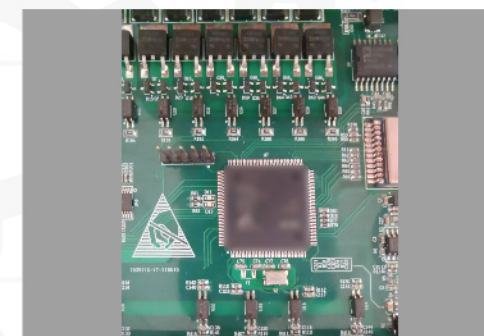
备注: 所示图片为配备了附件的产品, 实际产品可能会有所不同。



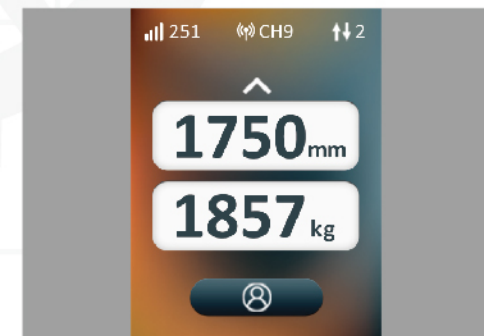
24V 低压控制系统, 安全操作
二次下降操作系统, 有效预防意外伤害



限位开关位和移传感器



控制系统



人机交互界面 (选配重量)

