

E25

5000KG

独立立柱

CE

QUIKMULTI



请扫描二维码, 观看产品介绍



M臂 (选配)



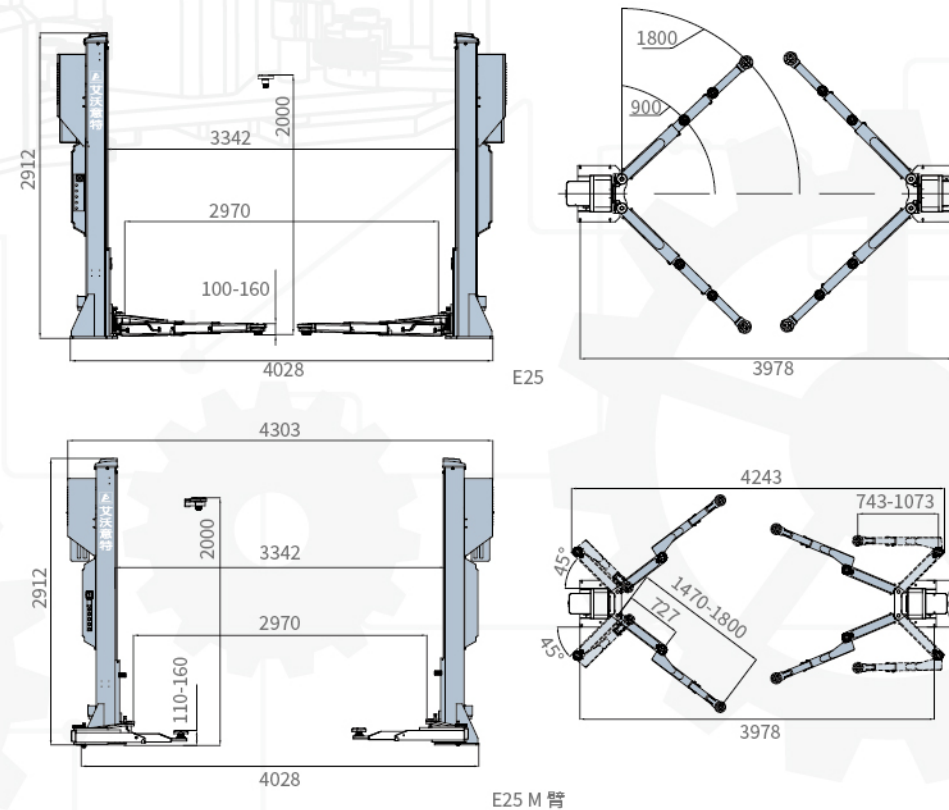
QUIKMULTI

适合车辆



E25

- 最大承载能力可达5000KG, 特别适用于大型皮卡、MPV、厢式货车、中型客车和载重车辆的举升。
- 每个立柱拥有独立控制及动力系统, 双电机驱动, 提供强大动力。
- 快速稳定的无线数据传输。
- 通过最新的无线控制技术实现同步, 实时通讯检测, 同步偏差检测, 时刻守护人车安全。
- 双侧控制盒, 方便操作。
- 机械保险检测装置: 运行之前, 判断保险装置的状态, 高效停到您想要的高度, 大大提升底盘检查, 车辆传动系统维修或更换效率。
- 纯液压驱动, 无丝杠或钢丝绳等提升元件, 便于安装调试, 节省维护成本。
- 两柱之间无任何连接, 通车宽度可调, 适用于各类空间。
- 人机操控界面, 用于网络设置和关键工作参数显示。
- 可选配M臂, 小到微型SMART, 大到长轴距商务车和厢式货车都可以举升。



| 型号 | E25 |
|------|-------------|
| 举升重量 | 5000kg |
| 最高高度 | 2000mm |
| 最低高度 | 110mm |
| 举升时间 | 约25S |
| 功率 | 3.5kWx2 |
| 通车宽度 | 2900-3300mm |
| 电源要求 | 根据客户的需求 |
| 总高度 | 2912mm |

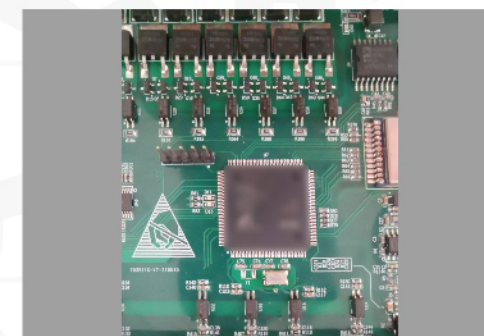
备注: 所示图片为配备了附件的产品, 实际产品可能会有所不同。



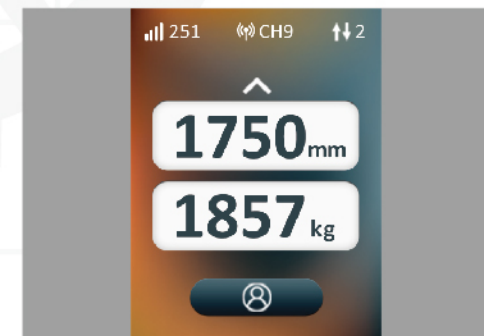
24V低压控制系统, 安全操作
二次下降操作系统, 有效预防意外伤害



限位开关位和移传感器



控制系统



人机交互界面 (选配重量)



三节臂