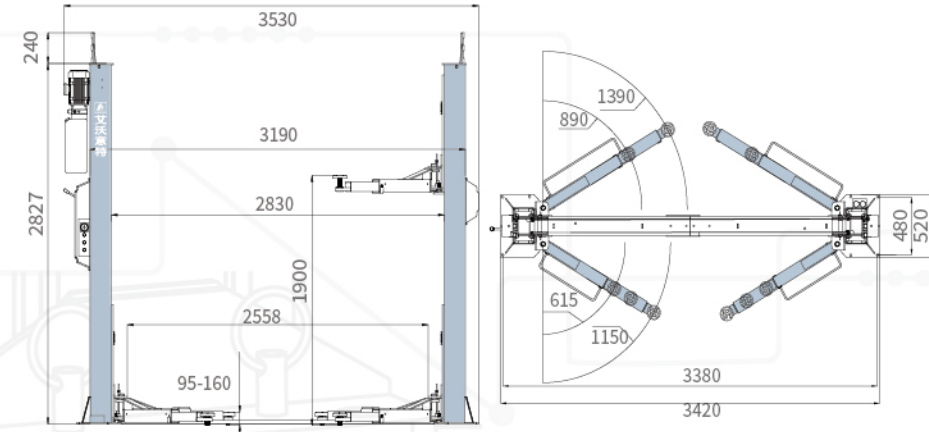


F9/F10

4000KG/4500KG

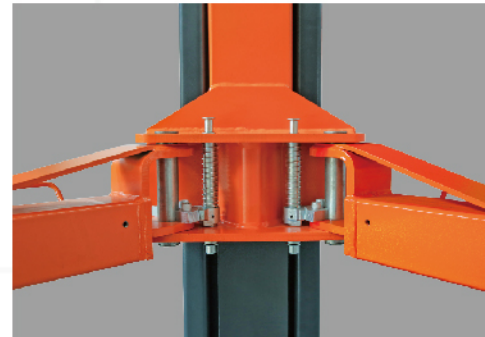


型号	F9	F10
举升重量	4000kg	4500kg
最大举升高度	1900mm	
举升时间	约55S	
电机功率	2.2kW	
整机宽度	3420mm	
整机高度	2827mm+240mm	
电源要求	根据客户的需求	

备注：所示图片为配备了附件的产品，实际产品可能会有所不同。



单边手动解锁



举升臂自锁装置

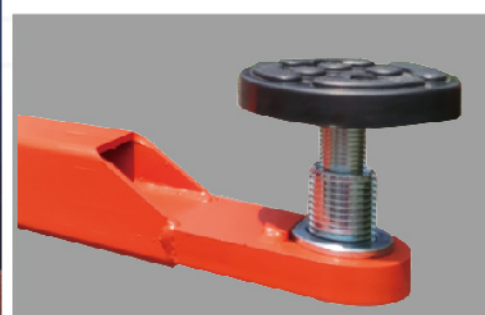


铝壳快速电机

55秒内举升至最大高度，举升平稳，提高工作效率。



三节短臂和二节长臂



螺旋式举升托盘



适合车辆



F9/F10

- 最大举升能力4000kg (F9)、4500kg (F10)，适用于钣金、机修等工位
- 单手直接操作下降
- 标配螺旋式托盘及选配高度支架可以快速适配不同车型的使用
- 24V安全操作电压有效预防意外伤害
- 机械及液压双重保险设计，有效确保使用安全
- ABS电控盒，电气设计符合欧盟安全电气标准
- 油缸端头都装有液压防泄漏设计，符合欧盟安全标准。液压系统失效时，下降速度可控，一般不超过正常下降速度的1.5倍
- 表面涂装采用静电喷粉工艺，附着力好，经久耐用