



62B-50T
5000KG
 CE



62B-42T
4200KG
 CE

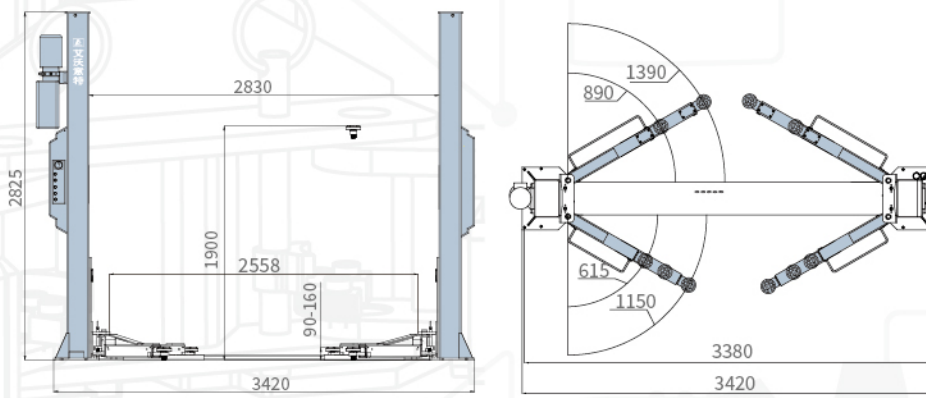


简易加强底板 (选配)

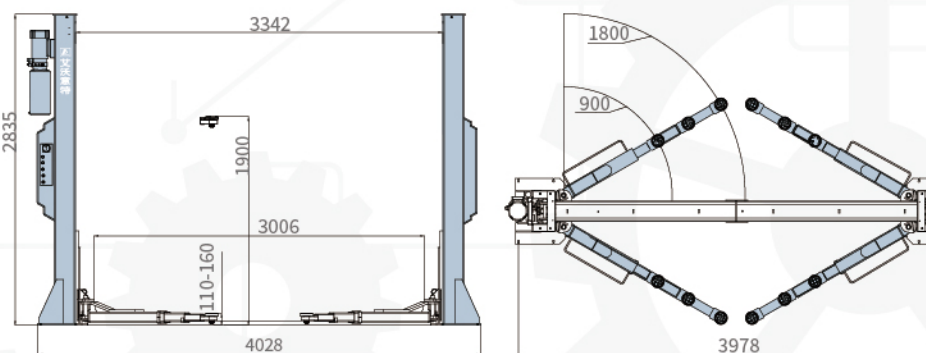


APS技术

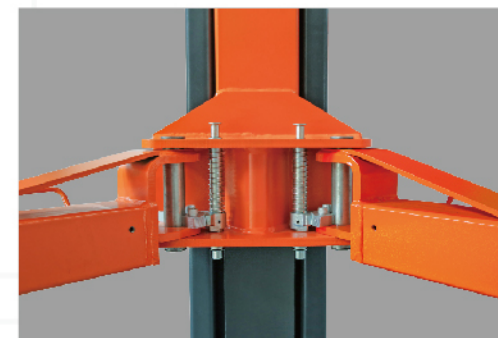
APS辅助下降技术,有效解决了实际使用中操作人员需要精准对接安装零配件的应用需求,避免传统升降系统中,安装零配件时需要多次短时升、降、停才能对接到位的工作模式,减少对举升机升降系统和车辆底盘冲击的同时,提高了操作人员的工作效率。



62B-42T



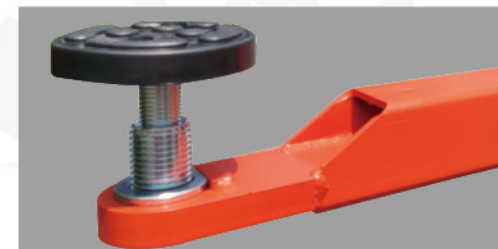
62B-50T



举升臂自锁装置



高度支架



螺旋式举升托盘



限位开关



如何正确使用双柱举升机?



如何解决龙门举升机运行抖动问题?

适合车辆



轿车



SUV



商务车



皮卡

62B

- APS辅助直降系统
- 电动解锁,方便下降操作
- 螺旋式的举升拖垫可以轻松调节高度,更容易定位汽车支撑点
- 防爆阀、进口密封圈为标准配置
- 举升臂采用自动锁紧系统,在车子离开地面时,举升臂自动进入安全保险状态,车子下降到地面时,保险才会自动打开,保证人车的安全
- ABS防水防漏电控制盒,24V控制操作系统,避免高压触电
- 护脚栏,车门防撞垫有效预防意外损伤
- 额定的液压压力设置,避免超载运行
- 经过120%动态装载测试,150%静态装载测试

型号	62B-42T	62B-50T
结构类型	底板款	底板款
举升重量	4200kg	5000kg
举升高度	1900mm	1900mm
整机高度	2825mm	2835mm
最低高度	90mm	110mm
整机宽度	3420mm	4028mm
通车宽度	2558mm	3006mm
柱间内宽	2830mm	3342mm
双节后长臂	890-1390mm	/
三节臂	615-1150mm	900-1800mm
举升时间	约55S/约35S	约55S/约40S
功率	2.2kW/3.5kW	2.2kW/3.5kW
电源要求	根据客户的要求	

备注:所示图片为配备了附件的产品,实际产品可能会有所不同。

