



62C-60T
 6000KG
 CE



62C-50T
 5000KG
 CE

适合车辆



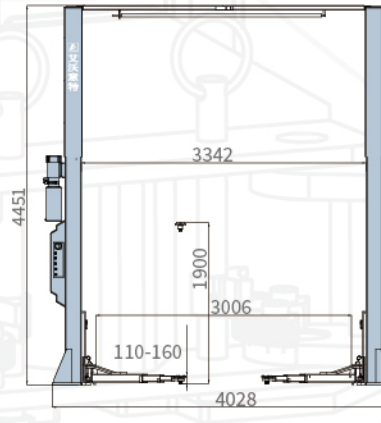
62C

- APS辅助直降系统
- 电动解锁，方便下降操作
- 螺旋式的举升拖垫可以轻松调节高度，更容易定位汽车支撑点
- 防爆阀、进口密封圈为标准配置
- 举升臂采用自动锁紧系统，在车子离开地面时，举升臂自动进入安全保险状态，车子下降到地面时，保险才会自动打开，保证人车的安全
- ABS防水防漏电控制盒，24V控制操作系统，避免高压触电
- 标配二节长臂和三节短臂设计（62CE-42T）、四个三节臂（62CE-50T、62CE-60T），适用更多车型
- 护脚栏，车门防撞垫有效预防意外损伤
- 额定的液压压力设置，避免超载运行
- 经过120%动态装载测试，150%静态装载测试

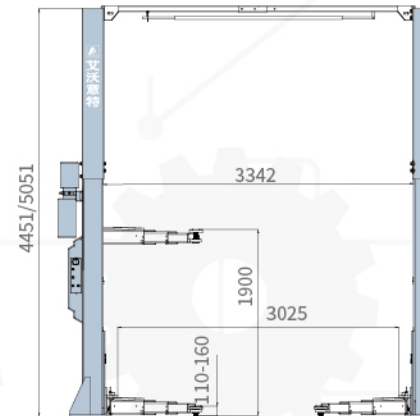
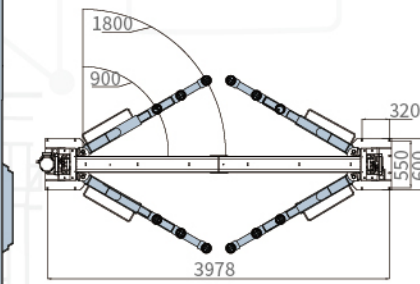


APS技术

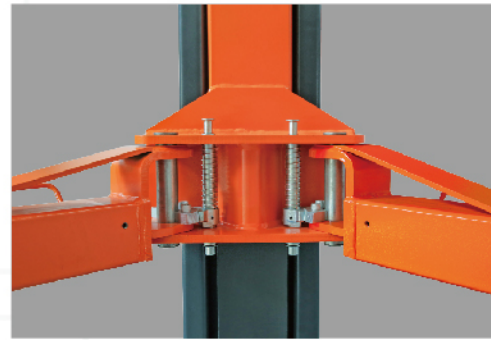
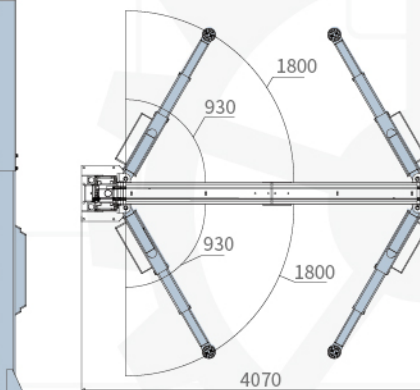
APS辅助下降技术，有效解决了实际使用中操作人员需要精准对接安装零配件的应用需求，避免传统升降系统中，安装零配件时需要多次短时升、降、停才能对接到位的工作模式，减少对举升机升降系统和车辆底盘冲击的同时，提高了操作人员的工作效率。



62C-50T



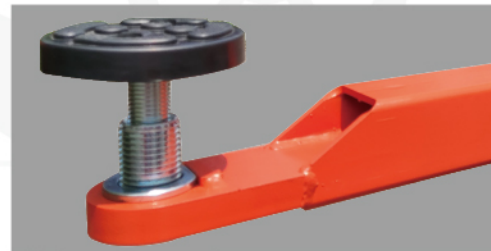
62C-60T



举升臂自锁装置



高度支架



螺旋式举升托盘



限位开关

型号	62C-50T	62C-60T
举升重量	5000kg	6000kg
举升高度	1900mm	1900mm
最低高度	110mm	110mm
通车宽度	3006mm	3025mm
举升时间	约55S/约35S	约50S
功率	2.2kW/3.5kW	3.5kW
电源要求	根据客户的要求	

备注：所示图片为配备了附件的产品，实际产品可能会有所不同。

