

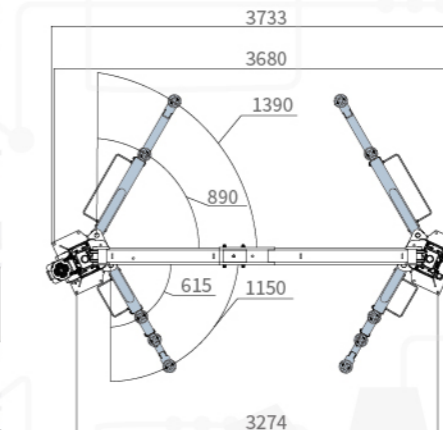
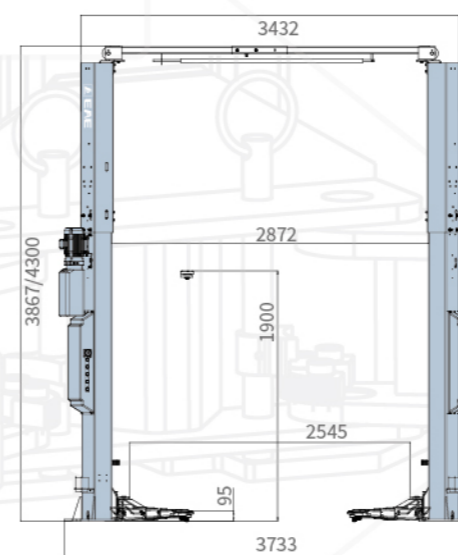


APS
APS Technology by EAE
62C-42T
4200KG

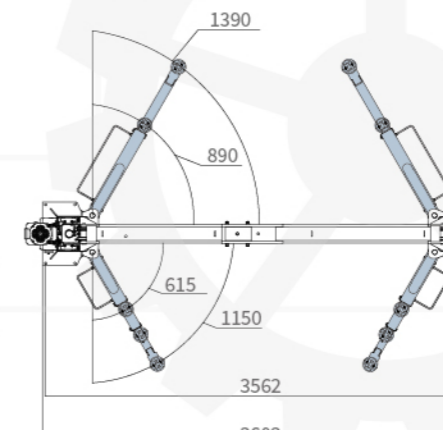
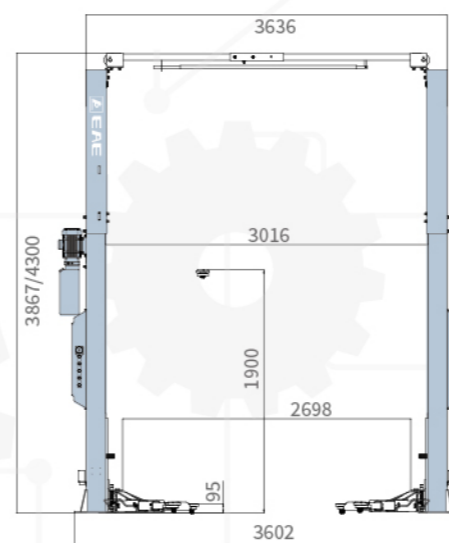


APS技术

APS辅助下降技术,有效解决了实际使用中操作人员需要精准对接安装零配件的应用需求,避免传统升降系统中,安装零配件时需要多次短时升、降、停才能对接到位的工作模式,减少对举升机升降系统和车辆底盘冲击的同时,提高了操作人员的工作效率。



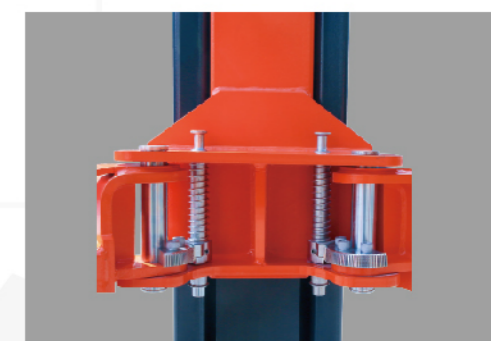
不对称款



对称款



铝壳快速电机
35秒内举升至最大高度,举升平稳,提高工作效率。



结实的滑台举升臂设计



低压(24V)控制系统和辅控制系统



三节臂



高度支架

适合车辆



62C-42T

- 灵活的安装高度3867/4300mm
- 可选择对称或不称安装
- APS辅助直降系统
- 电动解锁,方便下降操作
- 举升臂采用自动锁紧系统
- 标配四个超薄三节臂设计,适用更多车型
- 机械保险锁及液压防爆阀双重保险保证使用安全
- 额定的液压压力设置,避免超载运行
- 选用铝壳电机,散热快,效率高
- ABS防水防漏电控制盒,24V控制操作系统,避免高压触电
- 车顶保护限位,避免对车顶造成损伤
- 护脚栏,车门防撞垫等配置有效预防意外损伤
- 经过120%动态装载测试,150%静态装载测试



请扫描二维码,观看产品介绍

型号	62C	
举升重量	4200kg	
结构型式	不对称款	对称款
举升高度	1900mm	1900mm
最低高度	95mm	95mm
整机高度	3867/4300mm	3867/4300mm
举升功率	3.5kW/3ph	3.5kW/3ph
举升时间	约35S	约35S
电源要求	根据客户的需求	根据客户的需求

备注:所示图片为配备了附件的产品,实际产品可能会有所不同。