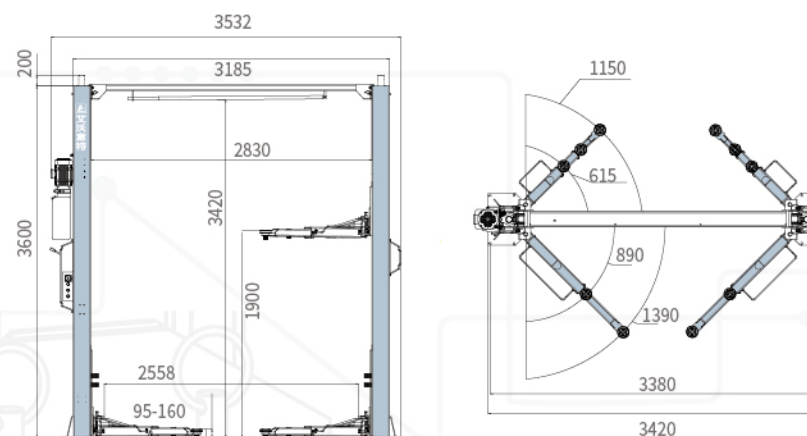
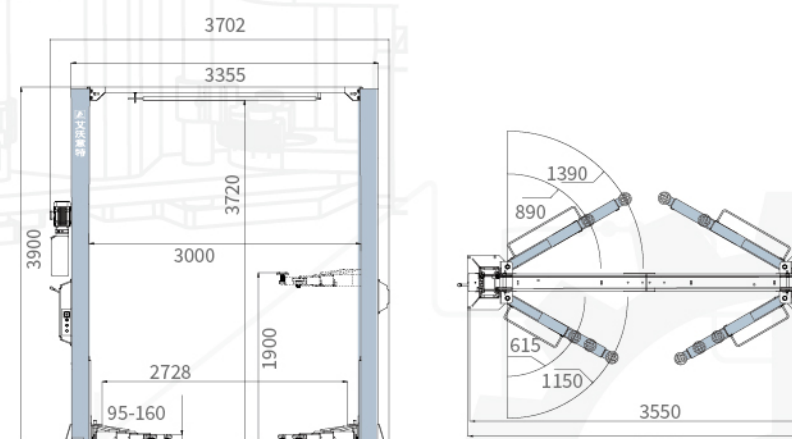


C9Z/C10Z

4000KG/4500KG



C9Z



C10Z

型号	C9Z	C10Z
举升重量	4000kg	4500kg
最大举升高度	1800mm/1900mm	1900mm
举升时间	约55S	约55S
电机功率	2.2kW	2.2kW
整机宽度	3420mm	3590mm
整机高度	3600mm+200mm	3900mm
电源要求	根据客户的需求	

备注：所示图片为配备了附件的产品，实际产品可能会有所不同。

适合车辆



轿车



SUV



商务车



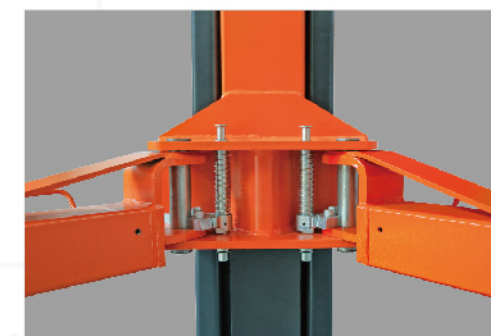
皮卡

C9Z/C10Z

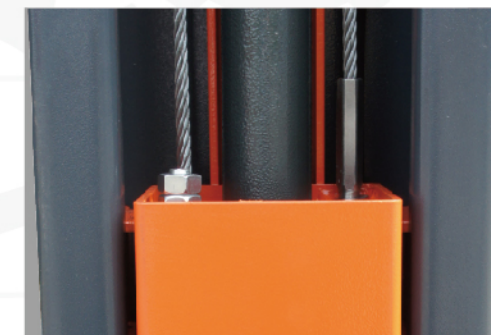
- 单手直接操作下降
- 双油缸直驱，动力足、平稳度高
- 举升臂自动锁紧系统
- 机械保险锁及液压防爆阀双重保险，确保安全
- 采用2节臂+3节臂配置，满足不同轴距车辆举升要求
- 24V安全操作电压有效预防意外伤害
- 经过120%动态装载测试，150%静态装载测试



单边手动解锁



举升臂自锁装置



珩磨管油缸，预拉伸钢芯钢丝绳



车门防护橡胶垫



滑轮脱轨保护装置

