

QUIKMULTI



E28

8000KG

独立立柱

CE



请扫描二维码, 观看产品介绍

QUIKMULTI



M 臂 (选配)

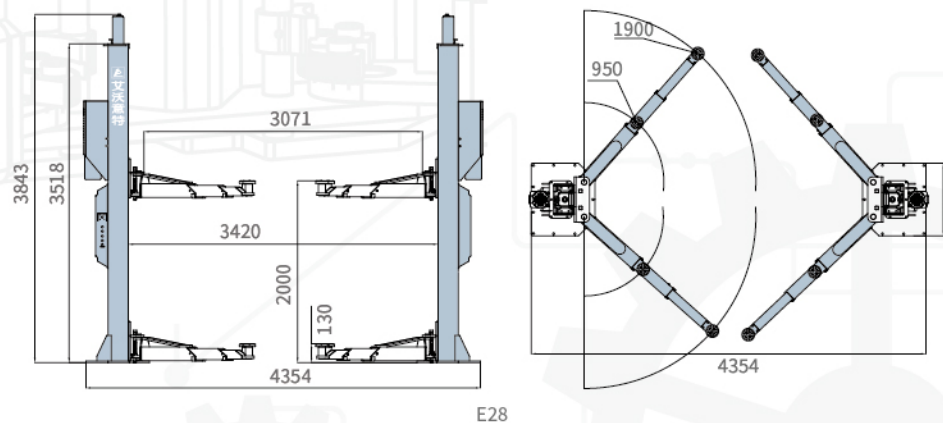


适合车辆

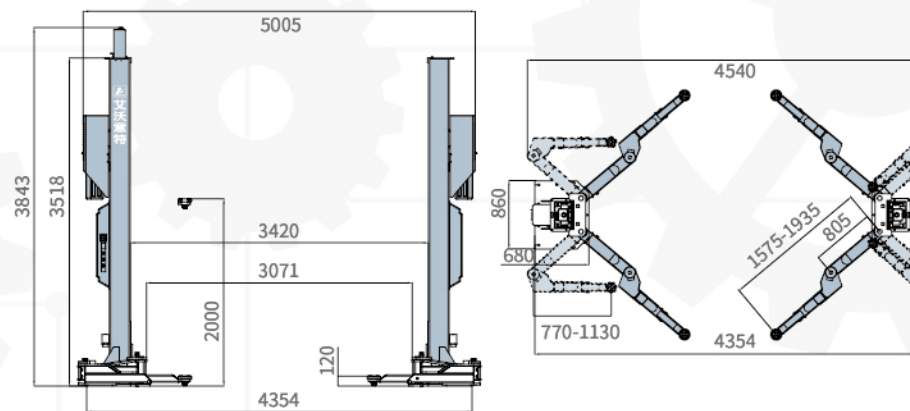


E28

- 最大承载能力可达8000KG, 特别适用于大型皮卡、MPV、厢式货车、中型客车和载重车辆的举升。
- 每个立柱拥有独立控制及动力系统, 双电机驱动, 提供强大动力。
- 人机操控界面, 用于网络设置和关键工作参数显示。
- 快速稳定的无线数据传输。
- 通过最新的无线控制技术实现同步, 实时通讯检测, 同步偏差检测, 时刻守护人车安全。
- 双侧控制盒, 方便操作。
- 机械保险检测装置: 运行之前, 判断保险装置的状态, 高效停到您想要的高度, 大大提升底盘检查, 车辆传动系统维修或更换效率。
- 纯液压驱动, 无丝杠或钢丝绳等提升元件, 便于安装调试, 节省维护成本。
- 两柱之间无任何连接, 通车宽度可调, 适用于各类空间。
- 可选配M臂, 小到微型SMART, 大到长轴距商务车和箱式货车都可以举升。



E28



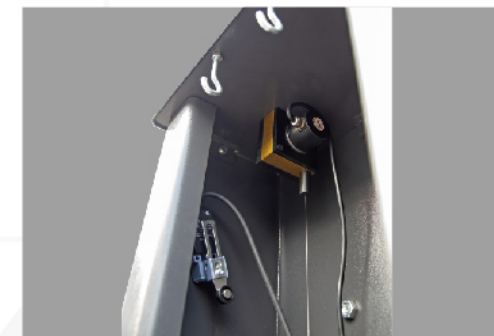
E28 M臂

型号	E28
举升重量	8000kg
最高高度	2000mm
最低高度	130mm
举升时间	约50S
功率	2.2kWx2
通车宽度	2900-3300mm
电源要求	根据客户的需求
总高度	3518mm+325mm

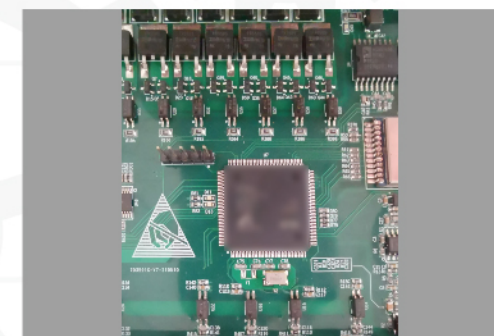
备注: 所示图片为配备了附件的产品, 实际产品可能会有所不同。



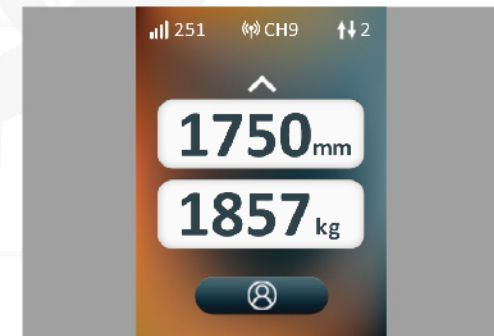
24V低压控制系统, 安全操作二次下降操作系统, 有效预防意外伤害



限位开关位和移传感器



控制系统



人机交互界面 (选配重量)



M臂 (选配)