



请扫描二维码, 观看产品介绍

65A.40T
4000KG
 CE



6501
3500KG
 CCS CE



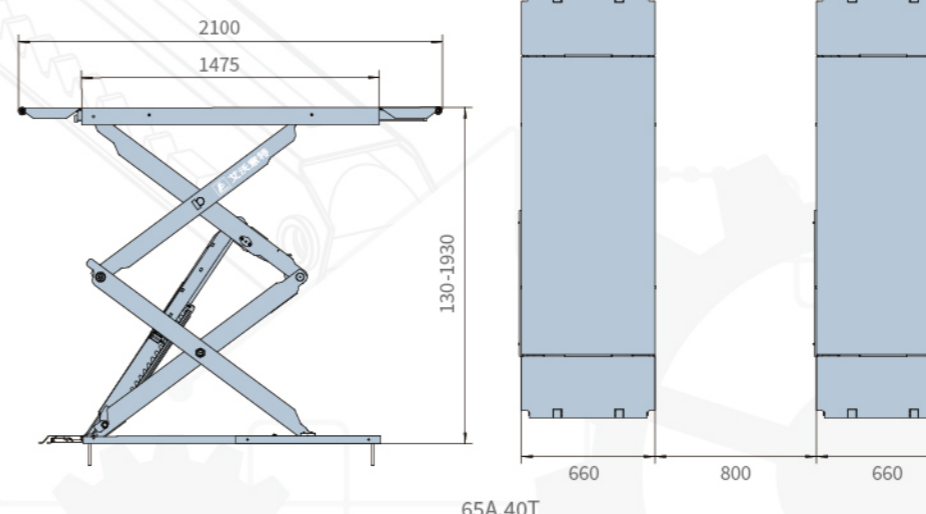
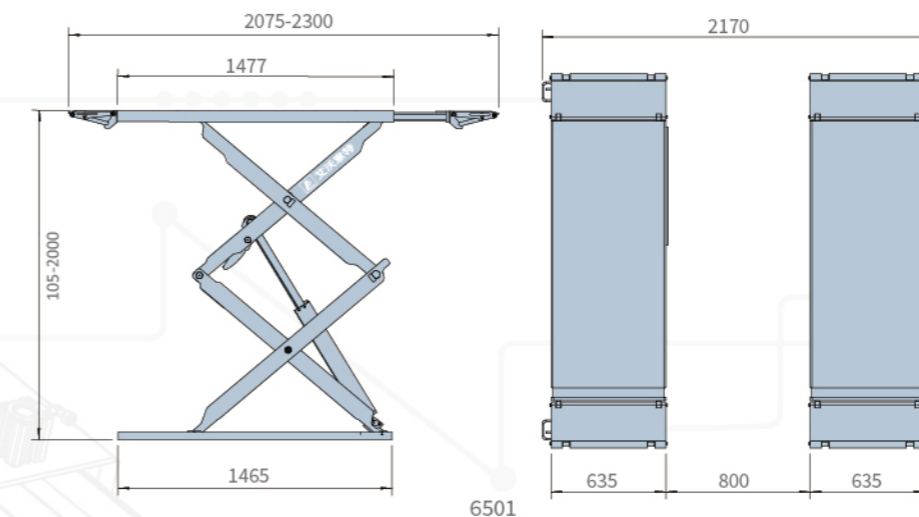
请扫描二维码, 观看产品介绍

适合车辆



6501/65A.40T

- 专为地表安装设计, 安装方便快捷, 也可选配藏地安装, 挖槽浅, 易清理
- 一举两用的可延伸平台设计, 引桥可做举升平台用
- 上升机械自锁装置安全可靠, 电动解锁装置, 一键调平(6501)
- 安全操作电压(24V)和低位下降报警器有效预防意外伤害
- 所有的活动关节都装有自润滑轴承, 每个销轴顶端都装有加油嘴, 定期保养会延长使用寿命
- 油缸的缸筒为珩磨管, 活塞杆采用镀铬处理, 加上欧洲进口的密封圈, 可以放心使用
- 液压节流阀安装在油缸的端头, 若油管发生爆裂, 举升机平台则会缓慢下降, 保证操作者的安全和车辆无损伤
- 经过120%动态装载测试, 150%静态装载测试
- 符合CE标准



型号	6501	65A.40T
举升重量	3500kg	4000kg
举升高度	2000mm	1930mm
最低高度	105mm	130mm
电机功率	3.5kW	2.2kW
电源要求	根据客户的需要	根据客户的需要
气源要求	6-8bar	6-8bar
举升时间	约45S	约90S

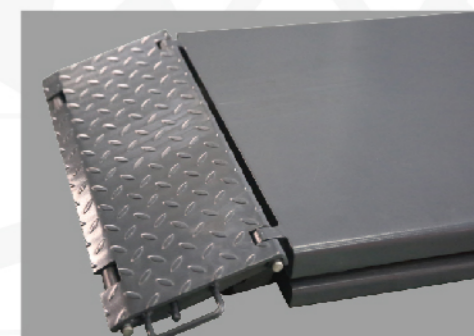
备注: 所示图片为配备了附件的产品, 实际产品可能会有所不同。



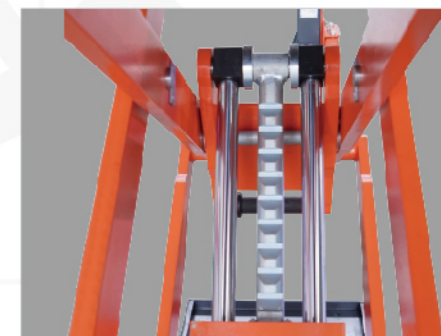
低压(24V)控制系统, 急停按钮



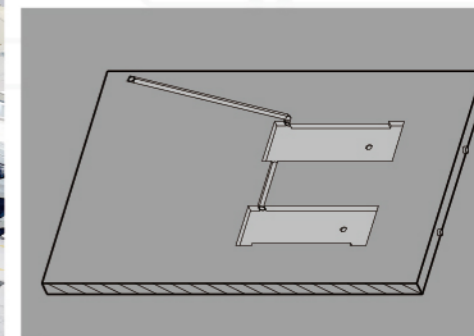
油水分离器及铝壳电机



引桥板(可做举升平台使用)



机械保险装置



藏地安装(选配)

