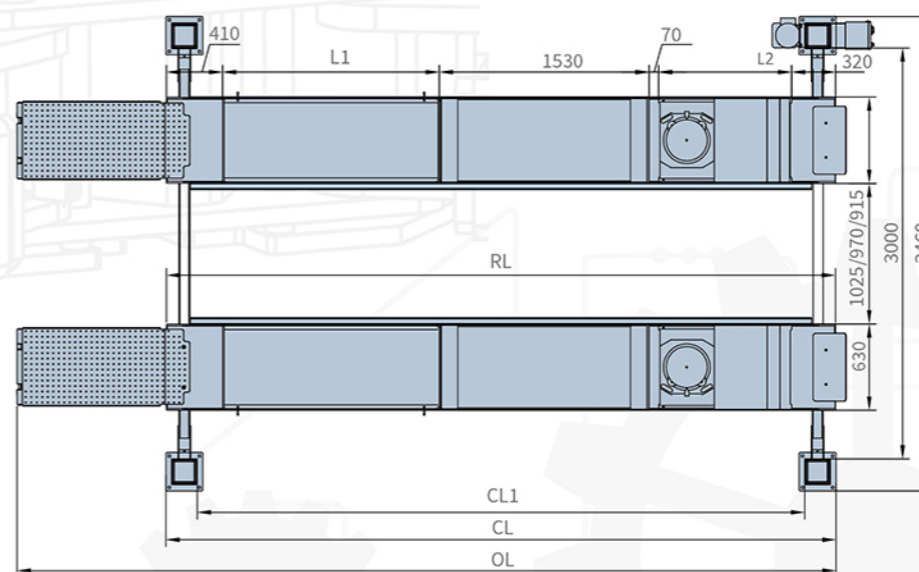
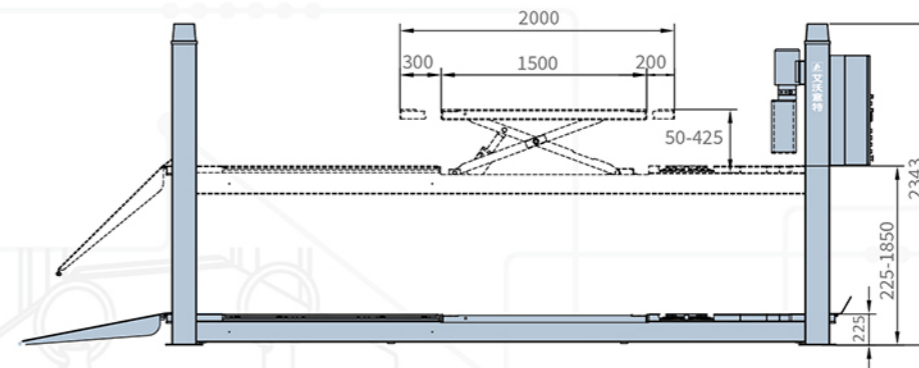


## 6435BWF

**4000-5000KG**



请扫描二维码, 观看产品介绍



型号	6435BWF
举升重量	4000kg/5000kg
举升高度	1850mm
电机功率	2.2kW
最低高度	225mm
电源要求	根据客户的要求
举升时间	约65S

备注: 所示图片为配备了附件的产品, 实际产品可能会有所不同。

适合车辆



轿车



SUV



商务车



皮卡

## 6435BWF

- 4000kg、5000kg的举升能力, 超长跑道, 可以服务非常广泛的车型, 包括乘用车、箱式货车、重型皮卡、房车及部分卡车
- 电动解锁, 操作更方便
- 位置可调的转角盘和侧滑, 适用于四轮定位 (转角盘选配)
- 薄型跑道设计, 方便维修车辆上下举升机
- 平台间距可调, 以适用不同轴距的车辆; 内侧预留导轨, 方便选配其它二次举升小车
- 叠加式二次举升平台, 便于维修轮胎, 并且平台可延伸, 适用不同轴距的车辆;
- 预拉伸钢丝绳使用寿命更长
- 机械安全锁和升降全程钢丝绳松弛或断裂保护装置确保举升车辆安全
- 液压系统防爆保护装置, 安全可靠
- 24V低压控制操作系统及优质的电器元件, 安全耐用
- 下降接近地面安全警报装置, 有效提醒下降危险
- 经过120%动态装载测试, 150%静态装载测试
- 符合CE标准

型号	举升重量	举升高度	L1	L2	RL	CL1	CL	OL
6435BWF.48L	4000kg/5000kg	225-1850	1580	970	4880	4438	4888	5970
6435BWF.52L			1980		5280	4838	5288	6370
6435BWF.57L	5000kg		2280	1170	5780	5338	5788	6870



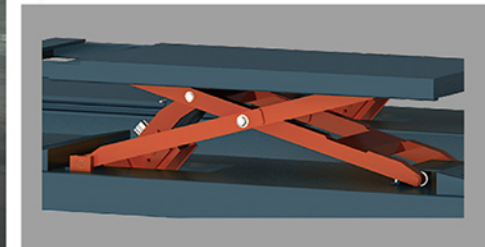
铝壳电机, 耐用, 散热快



油管保护装置



保险锁齿



二次举升小车(4000kg)

