

型号: EE-C9Z

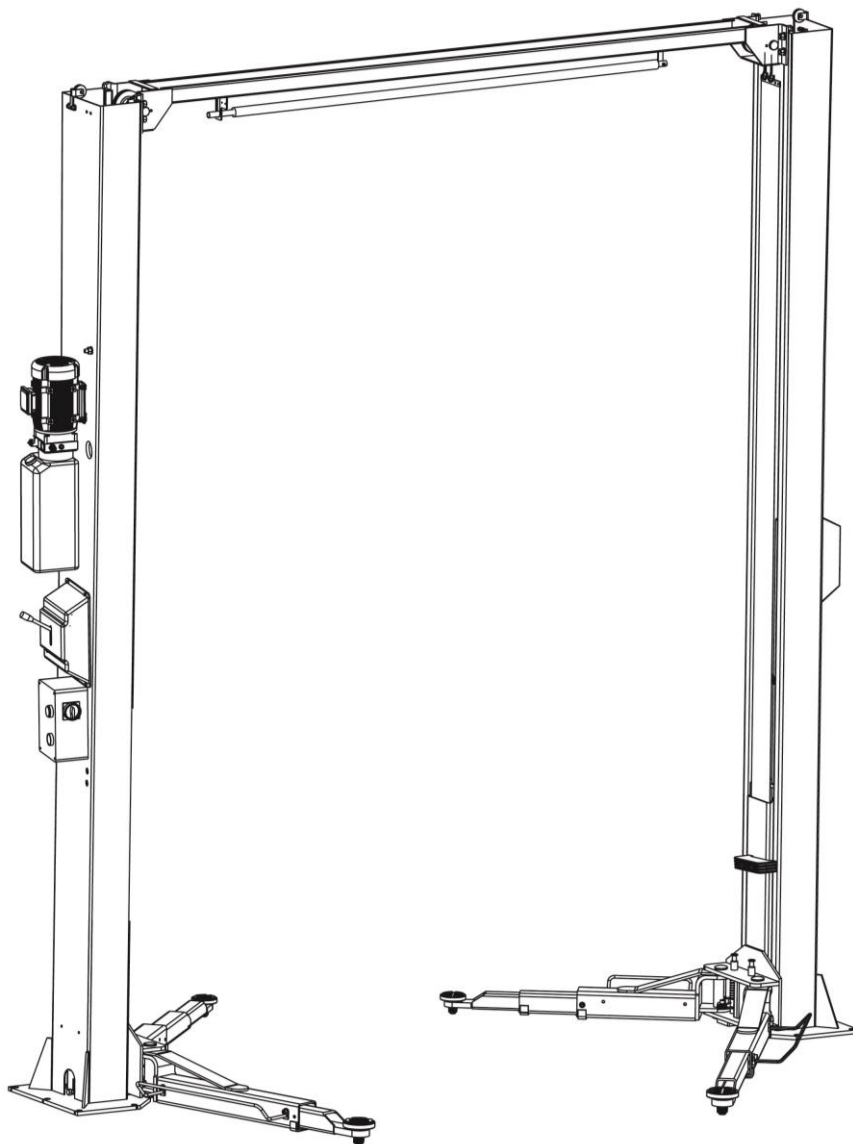
双柱汽车举升机

手动解锁

举升重量 4000KG

艾沃意特举升机 人车都安全

安装, 操作与维修手册



 **EAE**
www.eae-ae.com

说明书是产品的一部分, 请放在随时可以找到的地方以方便查阅。仔细读完整本说明书再开始安装, 操作和维护。由于客户随意修改部件或者误操作引起的事故, 艾沃意特与其经销商均不承担责任。

重要声明

在开机调试，连接和操作艾沃意特产品之前必须仔细阅读操作使用说明书，尤其是安全提示。这样做可以消除您操作过程中的不确定性，提前预判安全风险，同时也为了您的自身安全以及避免不当操作给机器带来的损坏。 当将艾沃意特产品移交给第三方时，同时也要将操作，安全指示以及指定使用的信息移交给第三方。

一旦使用本产品，即表示认可以下规定。

版权

随机的操作说明书属于艾沃意特公司或其供应商的私有财产，受到版权法，国际公约和其它地区性法律法规的版权保护。严禁复制，或者转让本操作说明书中的全部或者部分内容。如有违反，艾沃意特公司将依法追究法律责任并要求侵权赔偿。

保修

提供整机保修 1 年的质量保证。

如果使用了未经许可的硬件修改本公司的产品，即使该硬件拆除了，本公司依然不承担保修责任。

不得擅自更改本产品。只允许使用本公司产品的原厂配件或备件，否则所有质保请求都是无效的。

责任

艾沃意特公司的责任仅限于客户购买本产品的实际支付额。故意或者重大过失造成的损失，艾沃意特公司不予承担。

安全事项	4
1.1 使用升降机	4
1.2 检验升降机	4
1.3 注意事项说明	4
1.4 安全标志说明	5
1.5 潜在安全风险提示	5
1.6 噪音标准	6
1.7 培训	6
包装, 储蓄, 运输	6
2.1 包装	6
2.2 储存和运输	6
2.3 打开包装	6
产品介绍	7
3.1 产品描述	7
3.2 主要结构图	7
3.3 技术参数	7
3.4 尺寸图	8
3.5 安全结构介绍	8
安装说明	10
4.1 安装前准备	10
4.2 安装过程中的注意事项	10
4.3 主要安装步骤说明	11
4.4 安装完检查事项清单	19
操作说明	19
5.1 操作注意事项说明	19
5.2 操作说明	20
问题症状与解决方法	21
保养说明	22
附件 1、地基图	23
附件 2、电气原理图及元件清单	24
附件 3、液压原理图及元件清单	26
附件 4、机械爆炸图及元件清单	30

安全事项

1.1 使用举升机

该举升机专为举升车辆设计, 不允许有任何其他的用途。

仅 18 周岁以上, 通过操作使用举升机的培训, 并且证明具备操作能力的人员才可以被举升机使用单位委任为可独立操作举升机人员。举升机使用单位必须明确委任操作举升机的任务。必须通过书面形式授予操作举升机的委托。在使用举升机举升车辆之前, 使用者需要学习原版的操作指示, 通过几轮试运行自行熟悉操作步骤。

一定要注意机器上的吨位标识, 不得试图举起超过额定举升重量的车辆。

1.2 检验举升机

相关检验由举升机用户负责。用户负责指定一位专家或者可以进行检查的合格人员。

1.2.1 检查范围

常规检查项目必须包含目视检验和功能检验。检验范围包括检查零部件的状态, 安全设施的齐备性, 功能正常与否, 以及检验记录手册的完整性。

非常规的检查的范围, 具体视结构更改或者检修的性质和规模而定。

1.3 注意事项说明

只建议用于室内安装, 不要安装在过度潮湿的环境中。

不要把举升机安装在沥青柏油地面上, 混凝土的厚度必须达到要求。

操作举升机之前, 请仔细阅读并理解安全操作事项说明。

举升机没有特殊的客户需求定制的话, 一般不做户外使用。

手脚远离举升机的移动部件, 在机器下降时, 移开手脚, 避免被压伤。

只有经过专业培训的人才可以操作和使用举升机。

操作者不允许穿着肥大的衣服, 以免升降过程中被机器活动的部件夹住。

举升机的周围必须保持整洁, 不能有杂物堆放, 以免引起事故的发生。

举升机是为举起车辆的整体设计的, 而不是局部; 一定不要试图举起超过额定举升重量的车辆。

在车下作业时, 一定要确保举升机的机械安全锁处于咬合状态。

举升机的举升托垫一定要放到车辆厂家建议的位置, 然后慢慢举起车辆, 确定平稳不会发生倾斜, 倾翻, 脱落时才能举到需要的高度。

随时检查部件有无损坏情况, 检查机器的同步性和活动部件的灵活性, 并注意定期保养, 一旦发现异常情况, 立刻停止使用并联系经销商。

操作结束后请将机器降至最低并关闭电源。

未经生产厂家允许的情况下, 不得擅自更改举升机的部件。

如果机器长期不使用, 使用者要: a. 切断电源 b. 放空液压油 c. 移动部件用液压油润滑

不要随意排放液体, 保护周边环境。

注意: 本手册中的安全警告和指示并不能覆盖所有可能发生的状况。操作者需具备足够的安全常识。

1.4 安全标志说明

安全指示标志会贴在机器上以提醒操作者注意操作安全。请保持安全指示标志的清洁, 若标签脱落或有破损请立即更换。请仔细阅读以下安全标志说明, 理解并记住其意思。

安全操作注意事项

54010144Z



只有经过培训的人员才可以操作举升机。



在上升下降的过程中要保持车辆下方没有人员和杂物。



举升车辆不得超过额定载重。



不可以单边举升车辆。



用车辆厂家建议的四个支撑点来举升车辆。



车辆被举升离地面十公分左右高度后, 停止操作, 确保臂锁已经啮合, 举升托盘没有偏离支撑点, 再举升到希望的高度。



车辆被举升离地面十公分左右高度后, 停止操作, 确保臂锁已经啮合, 举升托盘没有偏离支撑点, 再举升到希望的高度。



操作举升机时, 要密切关注整个升降过程, 以防意外。



落锁后才可以到车下工作, 以防液压或者机械故障导致车子突然下落。



从车辆上移走或者往车辆上安装较重工件时, 车子下方一定要放置支架, 防止侧翻。



车子在举升机上时, 避免用力晃动。



维修过程中, 车内严禁有人, 举升臂上严禁站人。



EAE 艾沃意特

www.eae-ae.com

1.5 潜在安全风险提示

1.5.1 电压

电气绝缘层损坏和其它零件缺陷可能导致可接近电气元件上有高压危险
安全措施:

只使用原厂电源线或者使用测试合格的电源线;

更换绝缘层破损的电线;

不得打开电控单元。

1.5.2 受伤压伤危险

举升车辆过重的情况下, 不正确的上车方式, 或者拆卸较重的物件, 被举升车辆有摔落或者倾翻的危险

安全措施:

按照规定使用升降机升降台;

认真学习理解所有 1.4. 里面的内容;

注意理解操作注意事项。

1.6 噪音标准

升降机的噪音应小于 75dB。为了您的健康着想, 建议在您的操作区域放置噪音计。

1.7 培训

只有经过专业培训的人才可以操作和使用升降机, 如需生产厂商提供专业培训, 我们将很乐意在这方面给予您帮助。

包装, 储蓄, 运输

打包, 抬升, 搬运, 运输人员需具备相关经验和阅读过本操作手册, 并且已经对升降机有正确认识。

2.1 包装

名称	包装方式	尺寸(mm)	重量(kg)	数量
升降机	铁架	3650*570*770	约 650	1
泵站	纸箱	850*250*350	约 24	1

2.2 储存和运输

室内储存, 温度在-10°C到+40°C, 避免阳光直射。

堆放

因为机器重量较大, 且包装底座较窄, 堆放会存在一定风险, 一般不建议堆放存储运输。

若不可避免需要堆放的话, 尽可能采用一些合理的预防措施:

- 堆放高度不超过2米;
- 不要单排堆放, 建议一对一对交叉堆放, 这样底座大而稳定。堆放完成后, 需用绳索或者其他合适的方法来固定。
- 卡车, 集装箱和火车上, 最多堆放两层, 而且需要用绳索固定, 防止滑落。

2.3 打开包装

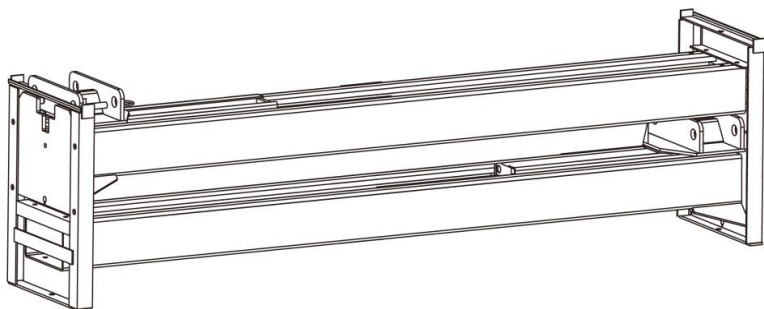
装运升降机前确保运输过程中升降机没有受损。

打开包装前要采取一些避免伤人(打开包装扎带之前要和机器保持一定的安全距离)或伤机器的措施(确保打开包装后没有配件从包装中掉落)。

特别注意泵站, 控制面板和油缸。

操作者可以使用叉车进行室内抬升搬运, 注意外包装上标示的插齿位置。

禁止使用吊绳抬升搬运。



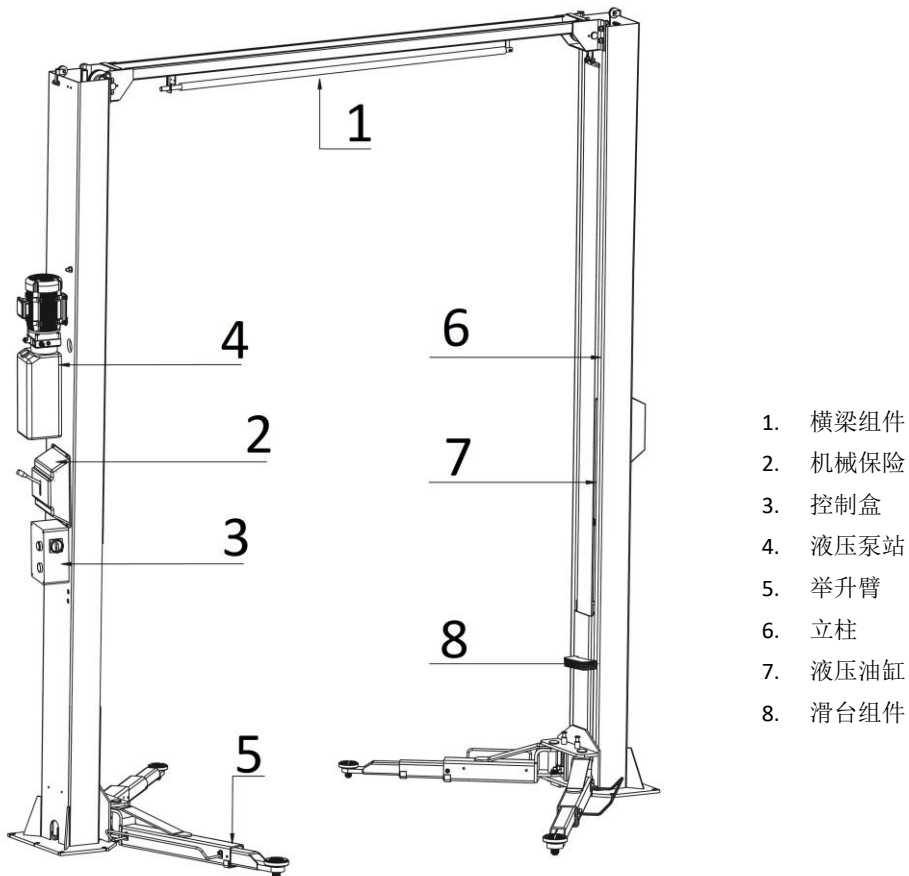
产品介绍

3.1 产品描述

双柱升降机由柱体, 滑台, 举升臂, 油缸, 动力单元等主要部分组成。

当动力单元接通电源, 齿轮泵工作, 液压油推动油缸活塞杆上升, 带动滑台体和举升臂的上升, 从而达到举升的目的。

3.2 主要结构图

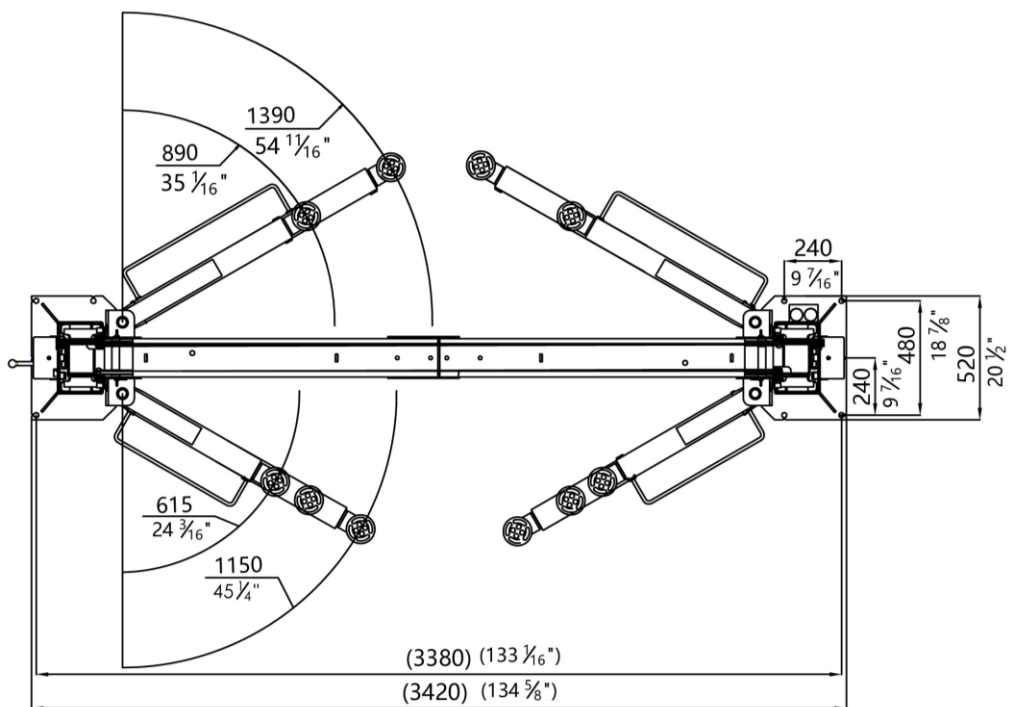
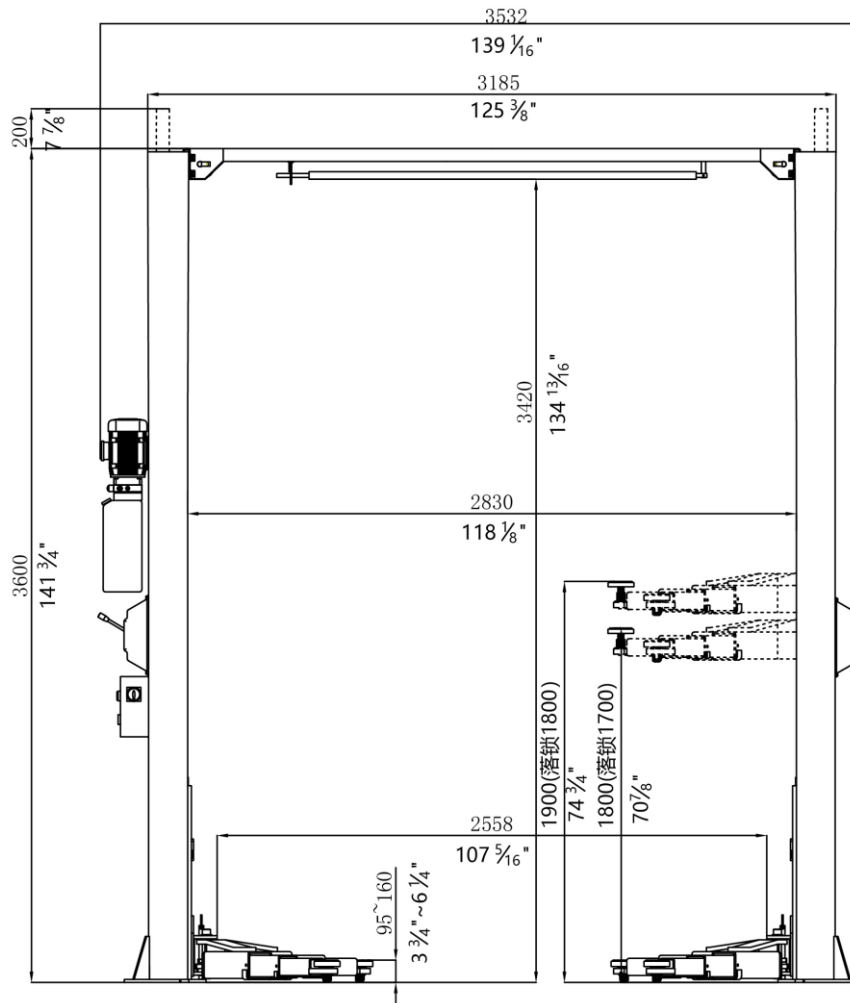


1. 横梁组件
2. 机械保险
3. 控制盒
4. 液压泵站
5. 举升臂
6. 立柱
7. 液压油缸
8. 滑台组件

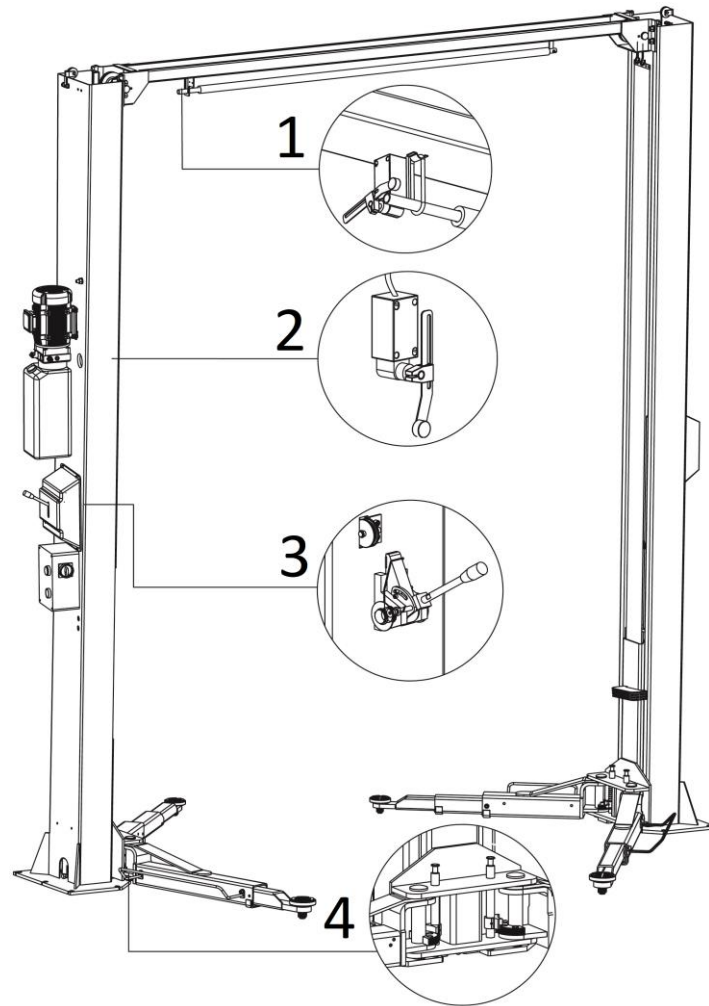
3.3 技术参数

额定负载	4000kg
托盘最大高度 (不含托盘螺旋高度)	1800mm (落锁后)
托盘最低高度	95mm
举升时间 (额定负载, 2.2KW)	50~60s
油量	10L

3.4 尺寸图



3.5 安全结构介绍



POS.	安装装置	功能
1	车顶保护限位	防止被举升车辆顶部碰到横梁。
2	最高举升限位	防止超油缸行程运行。
3	机械保险装置	液压失效时确保举升滑台不掉落。
4	安全摆臂锁	防止举升过程中摆臂受力摆动。

安装说明

4.1 安装前准备

4.1.1 安装空间准备

参阅 3.4 升降机的尺寸图。升降机需离其它固定物件（例如：墙面）至少有 1 米的距离。须有足够的空间确保车辆可以开上，开下举升平台。

4.1.2 地基电气准备

用户在安装升降机前需要做以下工作：

1. 与制造商客服或者授权经销商咨询建造地基事宜；
2. 布置安装位置电路排线（需要有电气连接保护）；

安装地供电电源线的要求是：三相电的电源芯线至少是 2.5mm²，单相电的电源芯线至少是 4.0mm²。

注意： 电气连接需由专业人员操作

4.1.3 安装地基准备(见附件 1: 地基图)

为确保举升负载后的稳定性和安全性，做地基规划时候应考虑让升降机的底板直接接触混凝土地基。在已经建成的瓷砖等装饰性地面上安装升降机，需要充分评估强度后再进行安装，否则会有安全风险。

混凝土类型 C25，最小厚度 200mm，水平度误差小于 0.5% 新浇注的混凝土需要养护 20 天以上。

4.1.4 安装设备和工具

工具名称	规格	需要数量
手电钻	D18 钻头	1
开口扳手	D17-19	2
活动扳手	大于 D30	1
十字螺丝刀	PH2	1
快速扳手加长杆	REB-310	1
套筒扳手	D24	1
水平仪	精度 1mm	1
锤子	10 磅	1
叉车	负载 1000kg	1
吊带	负载 1000kg	2
扭力扳手	MD400	1

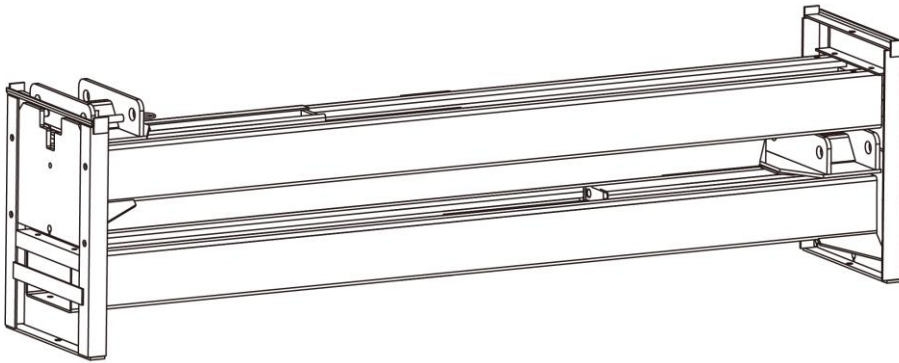
4.2 安装过程中的注意事项

必须正确地连接好油管和电线，防止油管漏油，电线松落。

所有的螺栓必须拧紧。

试操作时不得放置任何车辆。

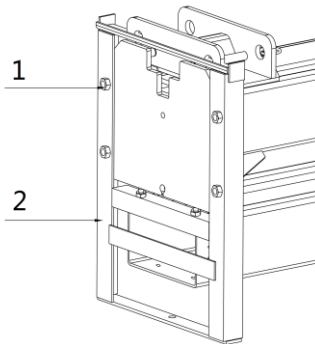
4.3 主要安装步骤说明



第一步: 去掉包装材料, 拿出配件箱, 底板等。进行下一步操作前, 务必仔细阅读并理解本手册。

第二步: 在两个柱子之间放上支撑物或用吊机吊好上一根柱子, 然后拆除包装架上的螺丝。

注意: 小心柱体在拆除包装架过程中倾倒, 以免造成人员的受伤和损坏柱体间的配件。



1. 包装螺丝
2. 包装铁架

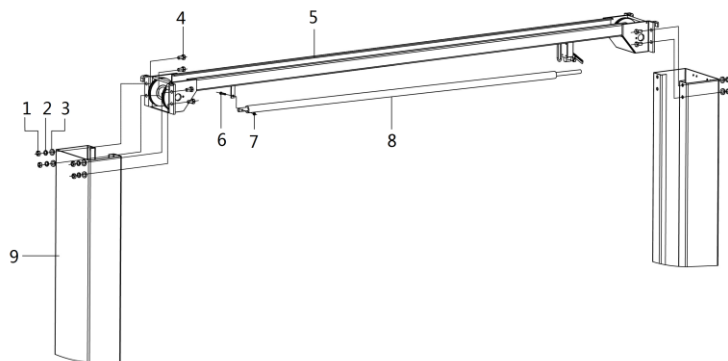
第三步: 移走第一根柱子后, 在第二根柱体下放置支撑物, 然后小心拆除螺丝。

第四步: 确定好柱体的安装位置。(参考附件 1: 地基图)

1. 确定好安装动力单元的主立柱和另一根副立柱。
2. 根据安装地基图和外形尺寸图, 用粉笔划好底板的形状和安装位置。

第五步: 安装横梁。

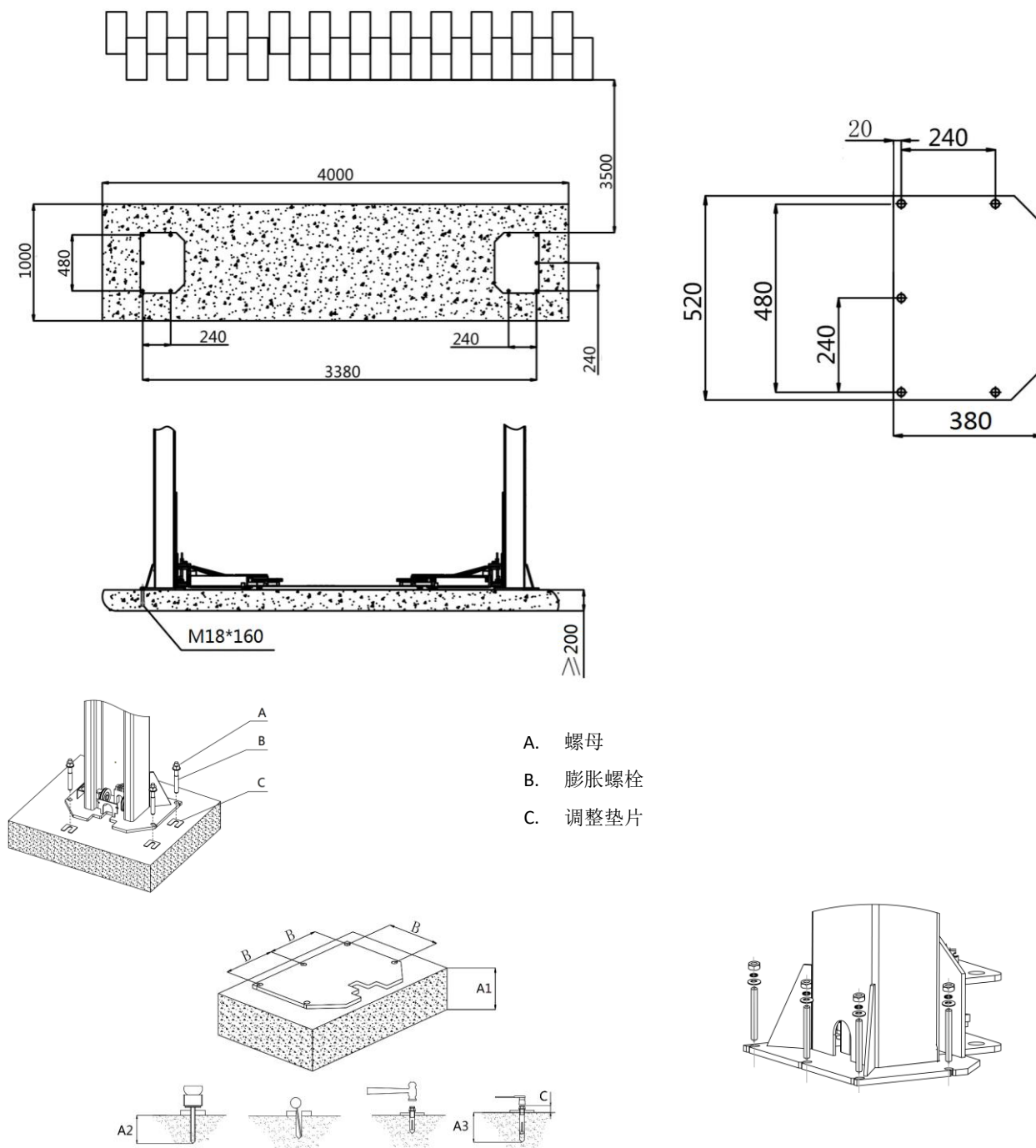
将两立柱面对面摆放, 让两立柱之间的距离与横梁长度相当, 按照如下图示开始安装横梁。



- | | |
|--------------------|--------------------|
| 1. 六角螺母 M14 | 6. 内六角圆柱头螺钉 M6 x30 |
| 2. 平垫圈 C 级 M14 | 7. 六角螺母 M6 |
| 3. 弹簧垫圈 M14 | 8. 长杆 |
| 4. 六角头全螺纹螺栓 M14x30 | 9. 立柱 |
| 5. 横梁组件 | |

第六步: 竖起立柱, 固定柱体。

1. 用合适的方法将立柱竖起, 然后将两侧的举升滑台向上抬至第一个锁住位置, 确保机械锁锁到位。便于安装膨胀螺栓;
2. 检查底板的位置, 钻膨胀螺栓固定孔, 将钻孔粉尘从钻孔中清除干净;
3. 利用水平仪检查立柱垂直校准。如果必要, 将马蹄形调整垫片垫在底板下。
4. 敲入膨胀螺栓, 拧紧螺栓上方的螺母, 拧紧力矩为: **80-100Nm**。

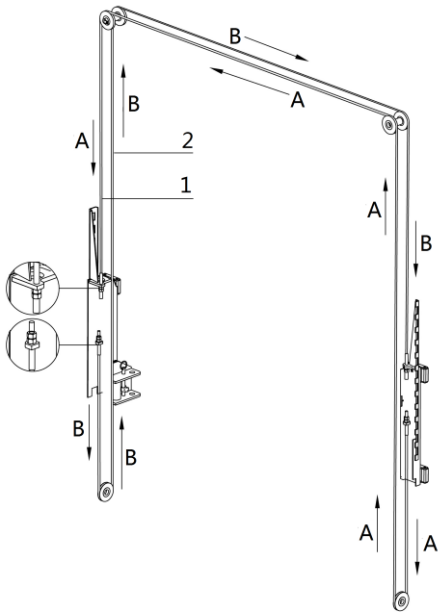


- A. 螺母
- B. 膨胀螺栓
- C. 调整垫片

螺栓规格	A1 (地基厚度)	A2 (钻孔深度)	A3 (螺栓深度)	B	C
M18x160(击芯式)	≥200mm	130mm	105mm	240mm	≤55mm

第七步: 连接平衡钢丝绳

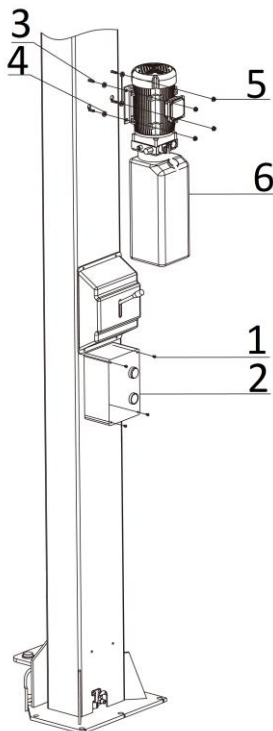
1. 滑台两边的高度在安装钢丝绳前一定要在同样的高度;
2. 按照钢丝绳连接图开始安装;
3. 安装好钢丝绳后, 调节接头直到两边的松紧度相同, 可以通过上升的时候, 两边的保险响声来判断, 如果目前无法确定, 可以在机器试运行后再进行调整;
4. 使用 1 号锂基脂润滑钢丝绳 (此步骤不可省略)。



1. 钢丝绳 A
2. 钢丝绳 B

第八步: 安装泵站和控制盒

将泵站安装到主立柱上。

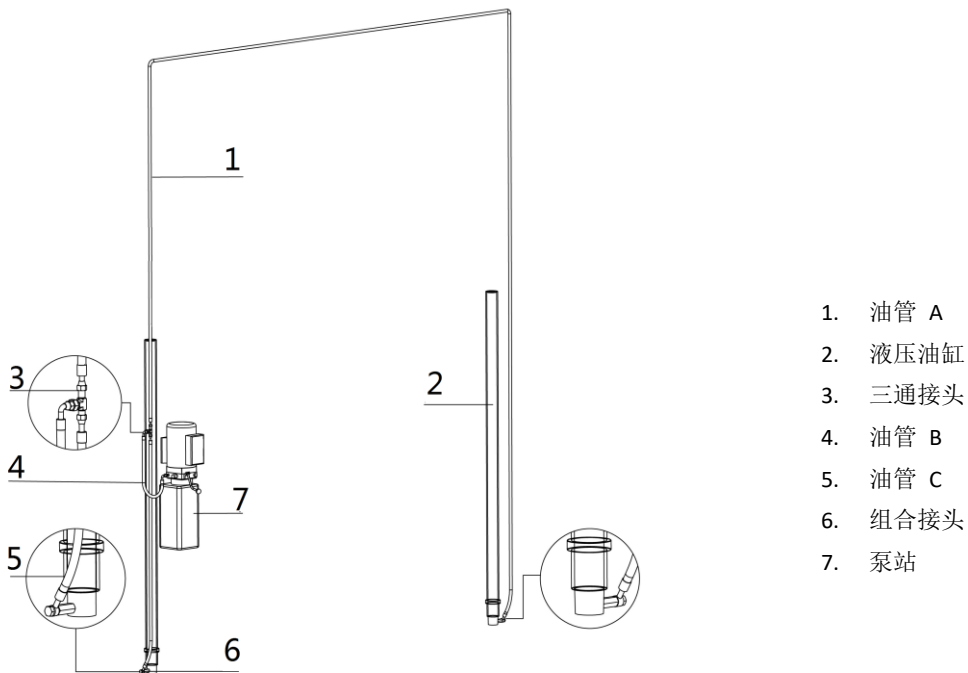


1. 十字槽盘头螺钉 M5*8
2. 控制盒
3. 六角头法兰螺钉 M8*30
4. 防震垫
5. 六角法兰螺母 M8
6. 液压泵站

第九步: 连接油管。

按照以下油管连接图连接油管。

注意: 确保所有油管接头干净无污染, 不要让固体杂质进入液压管路系统。

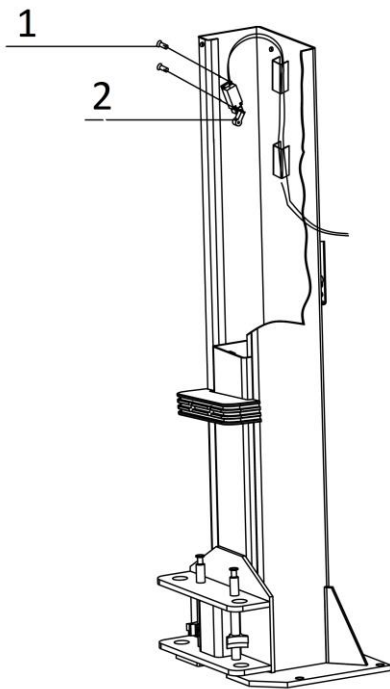


1. 油管 A
2. 液压油缸
3. 三通接头
4. 油管 B
5. 油管 C
6. 组合接头
7. 泵站

第九步: 连接电线。

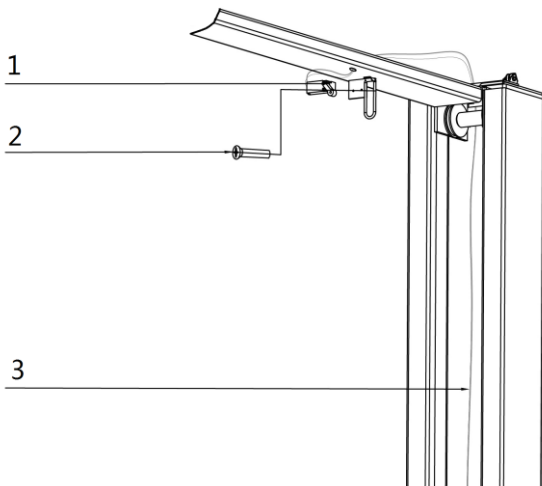
参考电气原理图连接。

1. 安装高度限位开关并将限位开关线连接至电机预留的端子上;



1. 十字槽沉头螺钉 M5x10
2. 限位开关 TZ8108

2. 安装车顶保护限位;



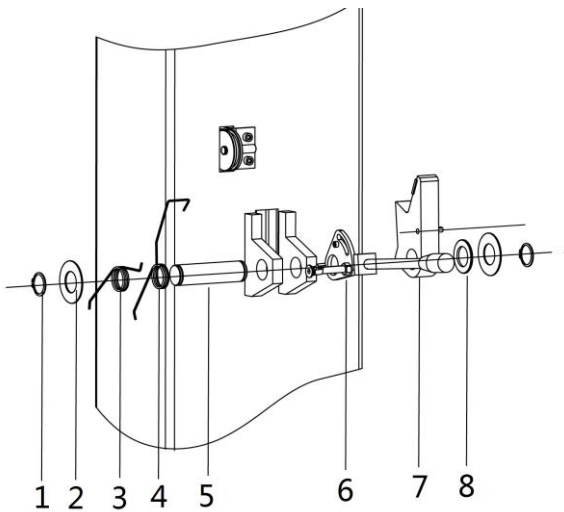
1. 限位开关
2. 十字槽盘头螺钉 M4x25
3. 限位开关线

3. 参考电气接线图连接电机线和电源线。

第十步: 安装机械保险和下降开关。

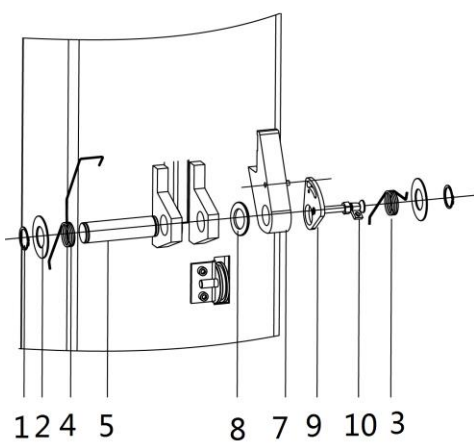
1. 组装保险装置

主立柱上的保险装置



1. 轴用弹性挡圈
2. 大垫片
3. 扭簧 1
4. 扭簧 2
5. 保险轴
6. 解锁手柄
7. 保险钩
8. 尼龙隔套

副立柱上的保险装置

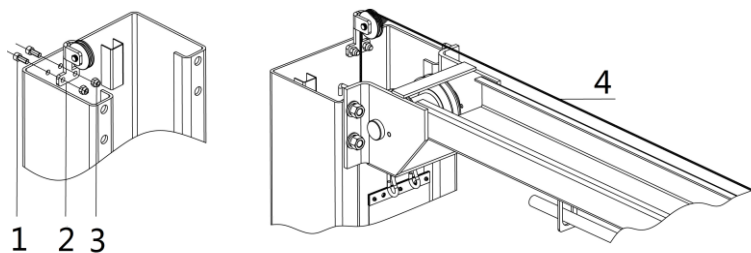


- 1 2 4 5
- 8 7 9 10 3

2. 安装解锁钢丝绳.

2.1 将解锁钢丝绳上导轮组件安装到两立柱顶端, 注意导轮支架须沿立柱内壁进行固定安装。

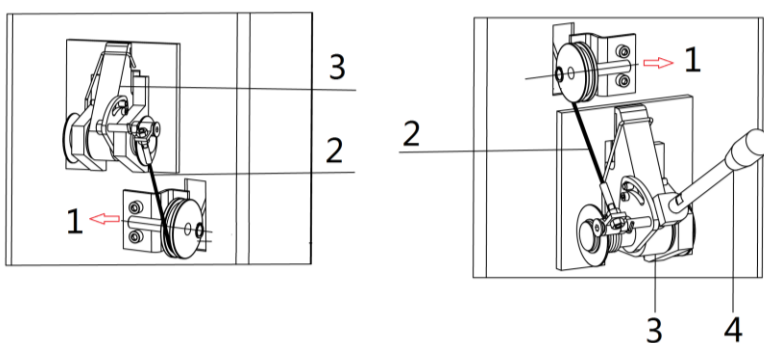
将解锁钢丝绳穿过导轮支架上的滑轮, 用锁紧螺母将钢丝绳两端固定到保险机构上。



1. 内六角圆柱头螺钉 M8x20
2. 导轮组件
2. 六角锁紧螺母 M8
4. 解锁钢丝绳

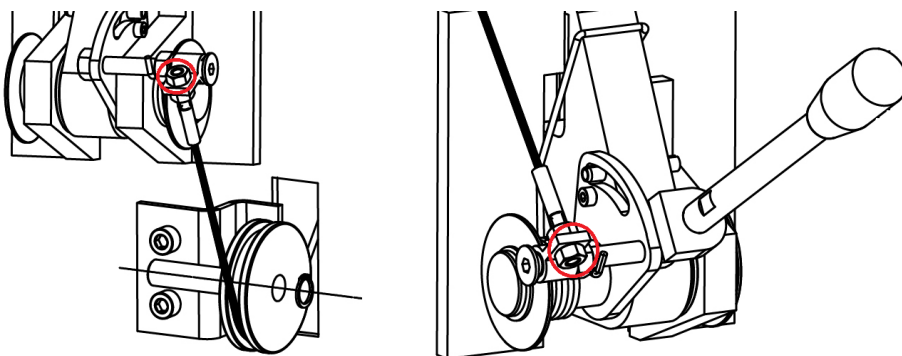
解锁钢丝绳穿过两立柱顶端导轮组件和两侧保险装置附近的导轮组件之后, 如下图所示, 用锁紧螺母将解锁钢丝绳两端固定。

注意: 安装钢丝绳前, 需要先将导轮安装支架从立柱上拆下来, 将钢丝绳穿过导轮后, 再将导轮支架固定到立柱上。



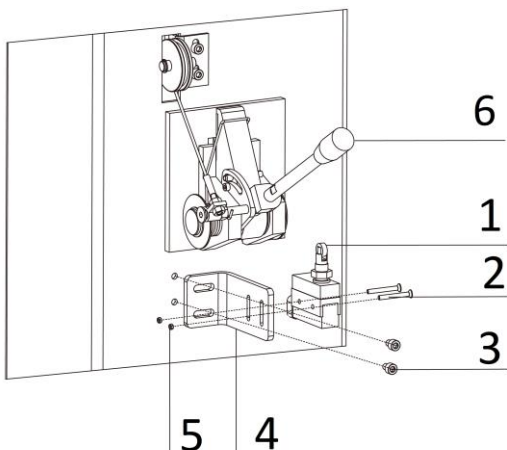
1. 导轮支架
2. 解锁钢丝绳
3. 保险钩
4. 解锁手柄

注: 下图所圈的紧固螺母需拧紧。



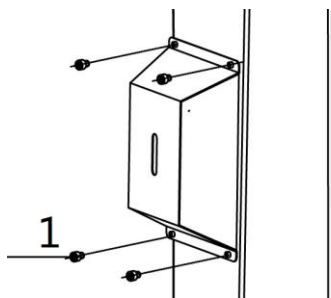
3. 安装下降开关

注意: 下降开关的作用是控制泵站电磁卸荷阀的打开, 在安装时务必保证其位置准确。将解锁手柄向下拉至最底, 若开关发出声响, 即安装位置准确。



1. 下降开关
2. 内六角圆柱头螺钉 M4*35
3. 内六角圆柱头螺钉 M6*8
4. 下降开关安装板
5. 自锁螺母 M4
6. 解锁手柄

4. 安装保险罩壳

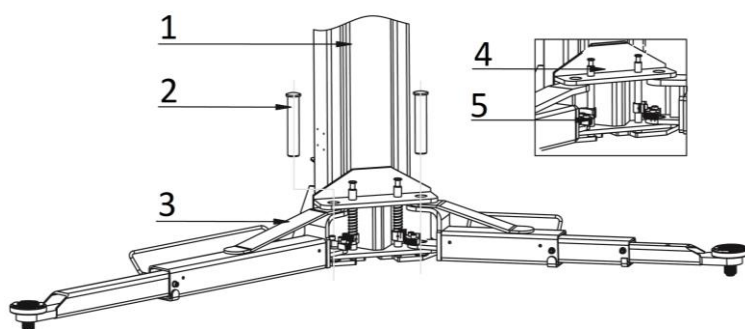


1. 内六角圆柱头螺钉 M6x8

第十一步: 安装举升臂

润滑销轴, 用销轴连接举升臂和滑台。安装时注意确保臂锁可以正常锁住与脱开。

注意: 立柱固定后才可以安装举升臂, 否则有倾倒风险。



1. 滑台
2. 销轴
3. 长臂
4. 拉杆
5. 臂锁

第十二步: 注入液压油。

更换液压油时需将滑台降到最低。

只允许使用新鲜干净的液压油。注意不要将油箱完全加满, 增加或者更换液压油时需要将举升臂降到最低。

总计约需要 10 升液压油, 首先注入约 8 升液压油, 液压油需要达到油桶上限标。上下运行举升机几个循环, 油缸进行排气操作后, 再加入约 2L 液压油, 直到举升臂可以升至最大高度。

推荐使用 HM46 号液压油, 当平均温度低于 10°C 时, 推荐使用 HM32 号液压油。

另外建议首次使用后 6 个月更换液压油, 之后每年更换一次。

第十三步: 试运行。

通过试升降运行举升机几个行程熟悉举升机的控制系统。该步骤非常重要, 可以检查油管是否连接完好。如果试运行 5 个循环以上, 无异响或泄露说明油管连接良好。

两个油缸需进行排气操作。拧松油缸顶部的螺母, 轻点上升按钮直到有油溢出, 然后将该螺母拧紧。

油缸排气后, 油桶内的油量会下降, 若举升机不能升至额定高度, 可以适当往油桶补油。



拧松螺母排气

检查滑台的同步性

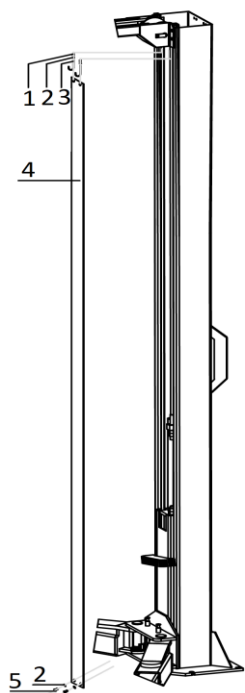
通过调节立柱两侧钢丝绳的松紧度来保证两侧滑台的同步性。

通过上升过程中机械保险装置发出的声响可判断是否同步。

检查机械保险装置

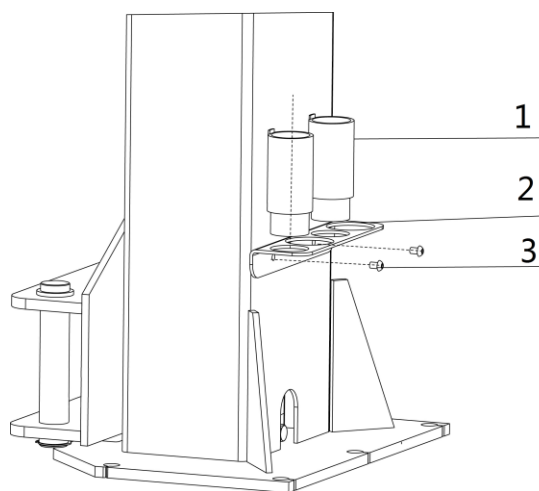
试运行过程中检查机械保险能否同步解锁和落锁。

第十四步: 安装护布。



1. 六角螺母 M6
2. 平垫圈 M6
3. 护布挂钩
4. 护布
5. 十字槽盘头螺钉 M6x8

第十五步: 安装接长套支架 (选配)



1. 接长套
2. 接长套支架
3. 内六角平圆头螺钉 M8x12

4.4 安装完检查事项清单

序号	验收项目	是	否
1	膨胀螺栓拧紧力矩 80-100 Nm；		
2	上升速度 $\geq 20\text{mm/s}$ ；		
3	调平后两滑台高度差 $\leq 5\text{mm}$ ；		
4	负载上升两平台保险同步、可靠；		
5	按钮是否为“手离即停”式工作；		
6	限位开关是否灵敏有效；		
7	接地线已接在控制盒指定位置；		
8	负载升降无抖动；		
9	负载无异响；		
10	负载油管接头无渗油；		
11	紧固螺栓、螺母及卡簧无松动现象；		
12	托盘最大高度 1.80 米（落锁后）；		
13	安全警示标识，吨位标识和铭牌等完整并清晰可见。		

操作说明

5.1 操作注意事项说明

操作升降机前需要读懂操作手册上的全部内容。

该升降机是为举升整个车身而设计，禁止用于其它目的。

检查负载装置及负载车辆上下区域，升降机运行前该区域应无障碍物。

举升车辆前应空载全行程升降一次，确保升降机状态良好再进行负载操作。

支撑托垫须放置在车辆制造商建议的托举位置。

举升较小行程后，应检查支撑位置正确性以确保被举升车辆的安全和稳定。

升降机运行时，操作者应全程注视负载装置。

进入已被举升车辆的下方区域前，应锁紧机械安全保险装置。

拆卸或者安装较重的部件时候，应记得使用安全支撑架。

车辆在升降机上时，应避免过度摇晃车辆。

禁止攀爬到已被举升的车辆或负载装置上。

仅被授权人员才可以进入升降区域。

升降机运行时，禁止有人站立在升降区域。

禁止试图举升过宽或过长车辆。

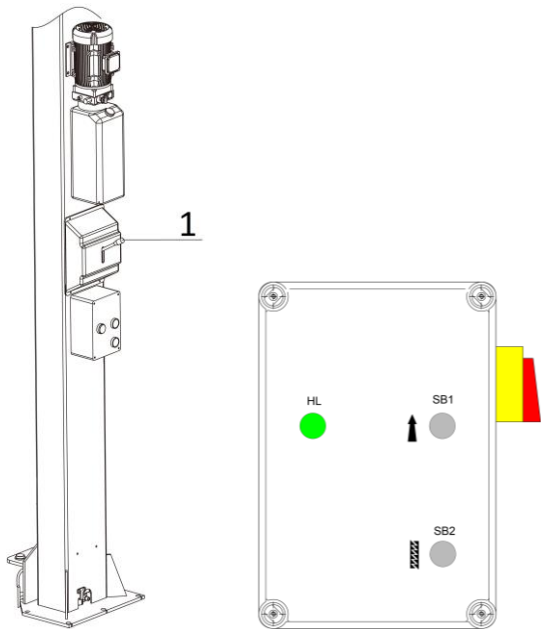
禁止拆除，干涉或者修改升降机的安全装置。

以上及注意事项不能涵盖所有可能出现的情形和状况。操作人员需要持续具备足够的安全意识。

因故意不当行为或重大过失造成的损失，升降机造商或其分销商不承担责任。

5.2 操作说明

为避免人员受伤和财物损失, 只允许经过培训的人员操作举升机。读完操作指示后, 通过试升降运行举升机几个行程熟悉举升机的控制系统。务必总是使用举升机的四个托盘来托举车辆, 禁止只举升车辆的一端或一角。只有举升机紧固稳定后才可以用来举升车辆。



POS.	名称	功能
1	下降手柄	向下拉手柄解开机械保险, 同步控制下降运动
QS	主电源开关	控制主电源
HL	电源指示灯	显示电源是否接通
SB1	上升按钮	控制上升运动
SB2	落锁按钮	锁住机械保险装置

上升

确保举升机的重心落在四个举升托盘的中心位置, 避免举升车辆前后不平衡。

1. 操作该机器之前必须读完和理解操作说明书。
2. 把车停在两个柱子中间。
3. 摆动举升臂到汽车的支撑点, 确保汽车重心在四个举升臂的中心。
4. 打开电源开关, 先轻轻按动控制盒上的上升按钮直到举升臂的托盘碰到汽车的支撑点。
5. 继续上升, 让汽车轮胎离开地面一点, 再次检查车辆的托举位置及其稳定性。
6. 上升到需要的高度, 检查被举升车辆的稳定性, 按落锁按钮锁住机械保险后才可以进行车下工作。

注意: 移去被举升车辆上的重物时, 务必考虑车辆在举升机上的平衡性。

下降

下降前务必先检查下降区域, 确保无人员及障碍物。

1. 按上升按钮松开机械保险。
2. 拉下解锁手柄完全解开机械保险装置, 举升机托举装置开始下降。
3. 举升臂完全下降后, 把举升臂摆到 180 度的位置, 清除周边所有障碍物。
4. 开走维修车辆。

问题症状与解决方法

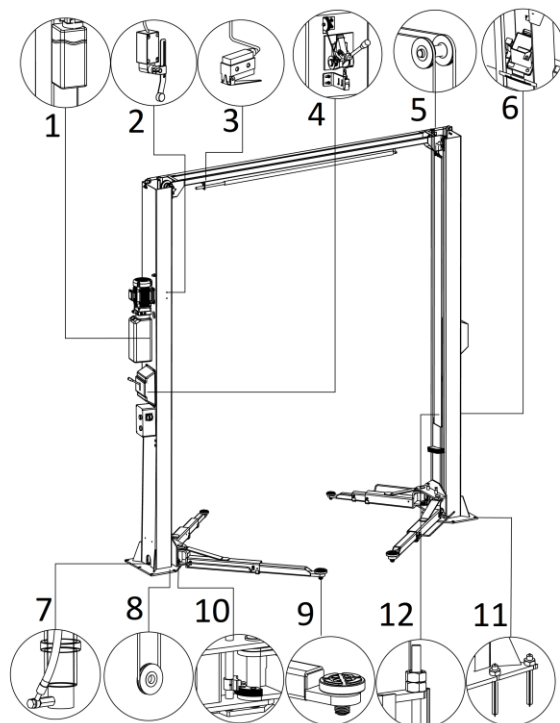
注意: 如果您无法解决故障, 请联系生产厂商提供帮助。我们会第一时间帮助您解决故障, 提供相关的故障讯息和故障图片可使生产厂商在最快的速度为您排除故障。

故障现象	原因	排除方法
发现异常声音	柱体内部是否有摩擦痕迹	柱体内部加点润滑油
	柱体里面是否有障碍物	清理内部障碍物
电机不转不上升	电线接触不良	检查并连接好线路
	电机断线烧坏	更换电机
	限位开关脱线/动作不良/损坏	连接好线路, 调整或更换限位开关
电机转动但不上升	电机反转	改正电线接法
	溢流阀松动或有障碍物	调整或清洗溢流阀
	齿轮泵损坏	更换齿轮泵
	液压油不足	补充液压油
	吸油管松动脱落	拧紧吸油管
	缓冲阀松动或有障碍物	拧紧或清洗缓冲阀
上升后有慢慢卸荷	检查油管是否漏油	更换油管
	油缸密封不良	更换密封件
	单向阀密封不良	分解清洗排除或更换
	溢流阀不良	分解清洗排除或更换
	卸荷阀不良	分解清洗排除或更换
	钢丝绳是否松动没有调平	检查钢丝绳是否调平
上升速度慢	油滤网堵塞	清洗排除或更换
	油压中混入空气	补充液压油
	溢流阀调整不到位	调整
	液压油变热 (45°以上)	更换液压油
	油缸密封件磨损	更换密封件
	柱体润滑不好	在柱体内部更换润滑油
下降速度慢	下降节流阀卡住, 有障碍物	清洗排除或更换
	液压油脏不干净	更换液压油
	防爆节流阀有障碍物卡住	换防爆节流阀
	油管有障碍物	更换油管
钢丝绳有毛边	安装时未加黄油润滑或使用时间超出正常年限	更换钢丝绳
拉下解锁下降手柄, 滑台不下降	电磁卸荷阀 (YV)、下降限位开关(SQ3)接线端子松动	拧紧接线端子
	下降限位开关损坏	更换下降限位开关
	电磁卸荷阀损坏	更换卸荷阀

保养说明

简单低价的例行保养能够保证机器正常运行和安全。以下是几点例行的保养要求。

以下建议的例行保养的时间可以根据举升机的使用环境和次数参照执行。



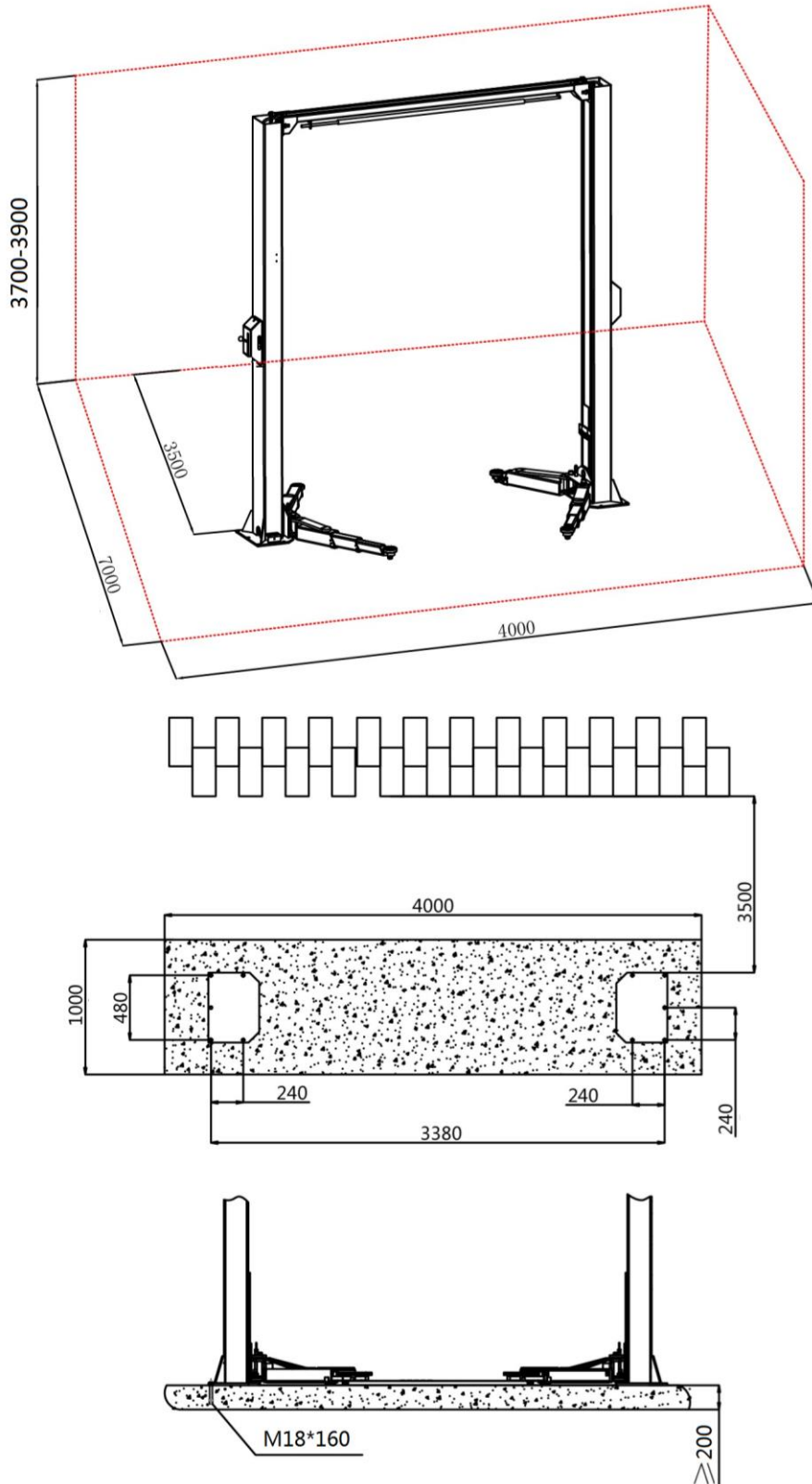
S/N	元件	方法	周期
1	液压油	初次使用后每 6 个月更换液压油。目测液压油, 如果变黑或者油桶内有杂质则应立即更换。	每年
2	高度限位开关	按上升按钮, 检查并确保限位触动时滑台停止上升。	每天
3	车顶保护限位	按上升按钮, 检查并确保限位触动时滑台停止上升。	每天
4	机械安全锁及下降限位开关	(1) 检查两侧的机械锁是否可以同步落锁和解锁。	每天
		(2) 将下降手柄拉至最底, 检查并确保下降开关触发电磁卸荷阀后, 滑台可以下降。	每天
5	上滑轮及钢丝绳	使用 1 号锂基脂润滑。 建议每三年更换钢丝绳, 10 根以上钢丝断裂后应立即更换。	每三个月
6	滑台运行轨道	使用 1 号锂基脂润滑。 确保运行轨道上没有障碍物。	每三个月
7	油缸及油管接头	检查确保无泄漏后再使用。	每天
8	下滑轮及钢丝绳	使用 1 号锂基脂润滑。	每三个月
9	橡胶托垫及托盘	目测检查托垫的清洁度, 清洁可能会导致滑落或损伤风险的损坏。 检查托盘是否可以螺旋顺畅, 必要时适量加润滑油到螺纹上。	每天
10	摆臂锁装置	按上升按钮检查臂锁是否可以锁止。若必要适量加少许润滑油。	每天
11	膨胀螺栓	检查膨胀螺栓的扭矩, 扭矩 80-100Nm.	每三个月
12	钢丝绳	检查两侧钢丝绳的松紧度。	每天
	整机	额载和空载运行举升机几个循环, 整机运行平稳无异响。	每三个月

警告: 如果严格按照上述的要求对机器进行保养, 机器将会一直处在正常的工作状态,同时能够很大程度上避免事故的发生。

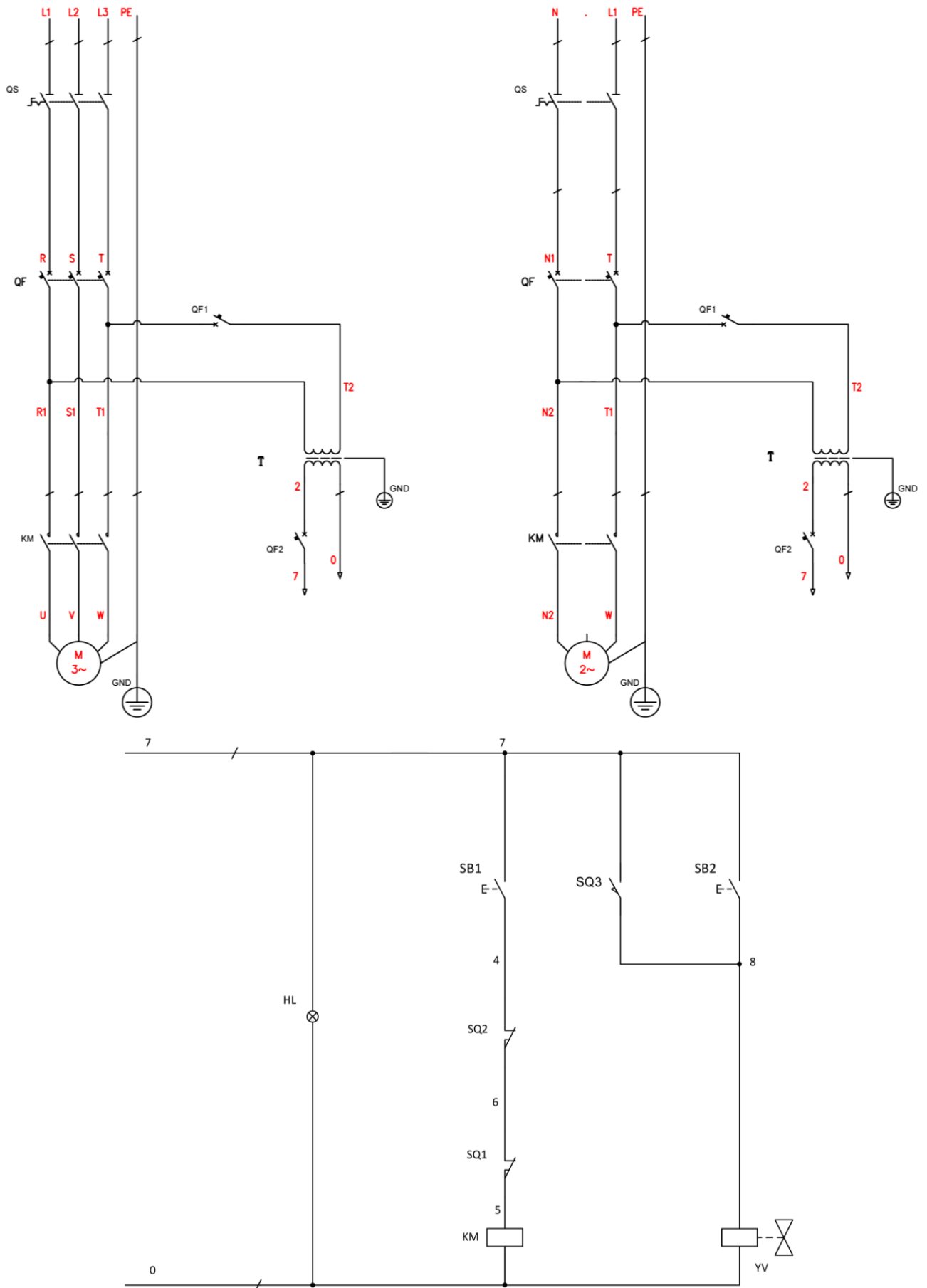
附件 1、地基图

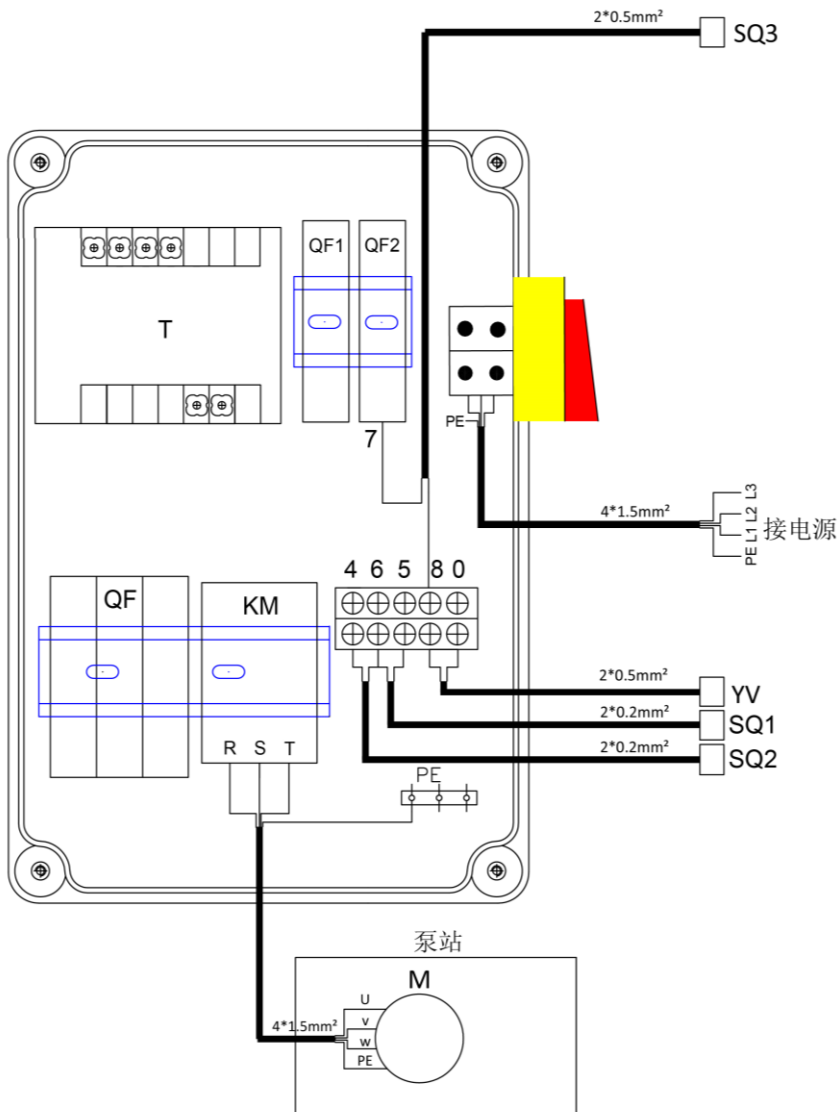
为确保举升负载后的稳定性和安全性, 做地基规划时候应考虑让升降机的底板直接接触混凝土地基。在瓷砖等装饰性地面上安装升降机, 需要充分评估强度后再进行安装, 否则会有安全风险。

混凝土类型 C25, 最小厚度 200mm, 水平度误差小于 0.5%, 新浇注的混凝土需要养护 20 天以上。若无特殊说明, 只适用于室内安装。



附件 2、电气原理图及元件清单

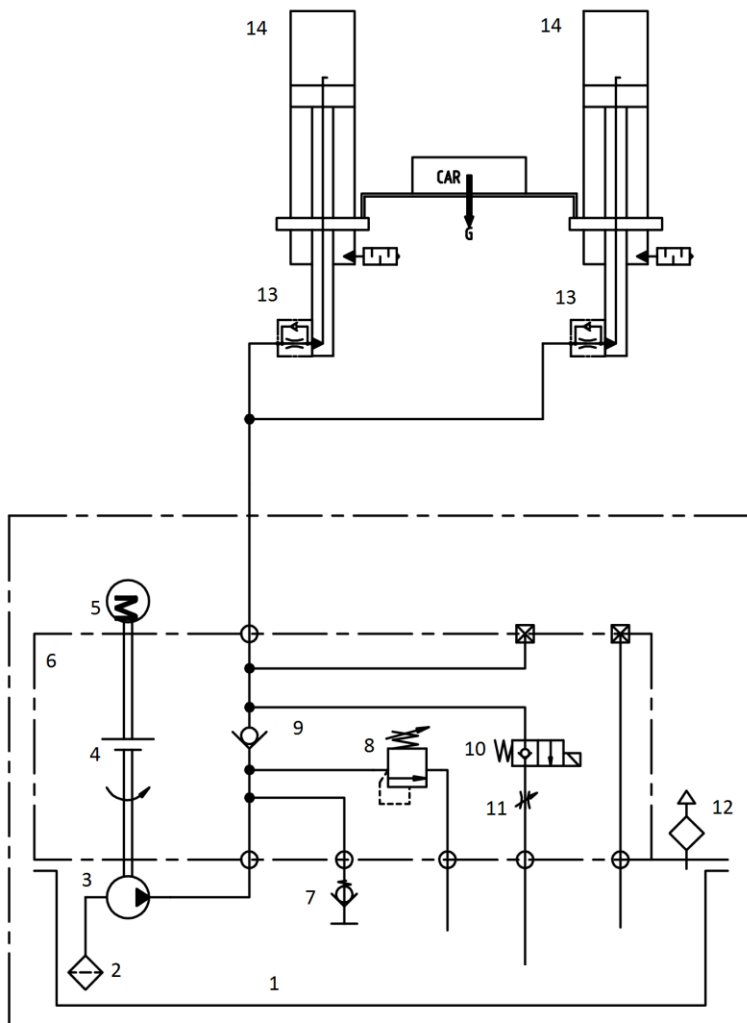




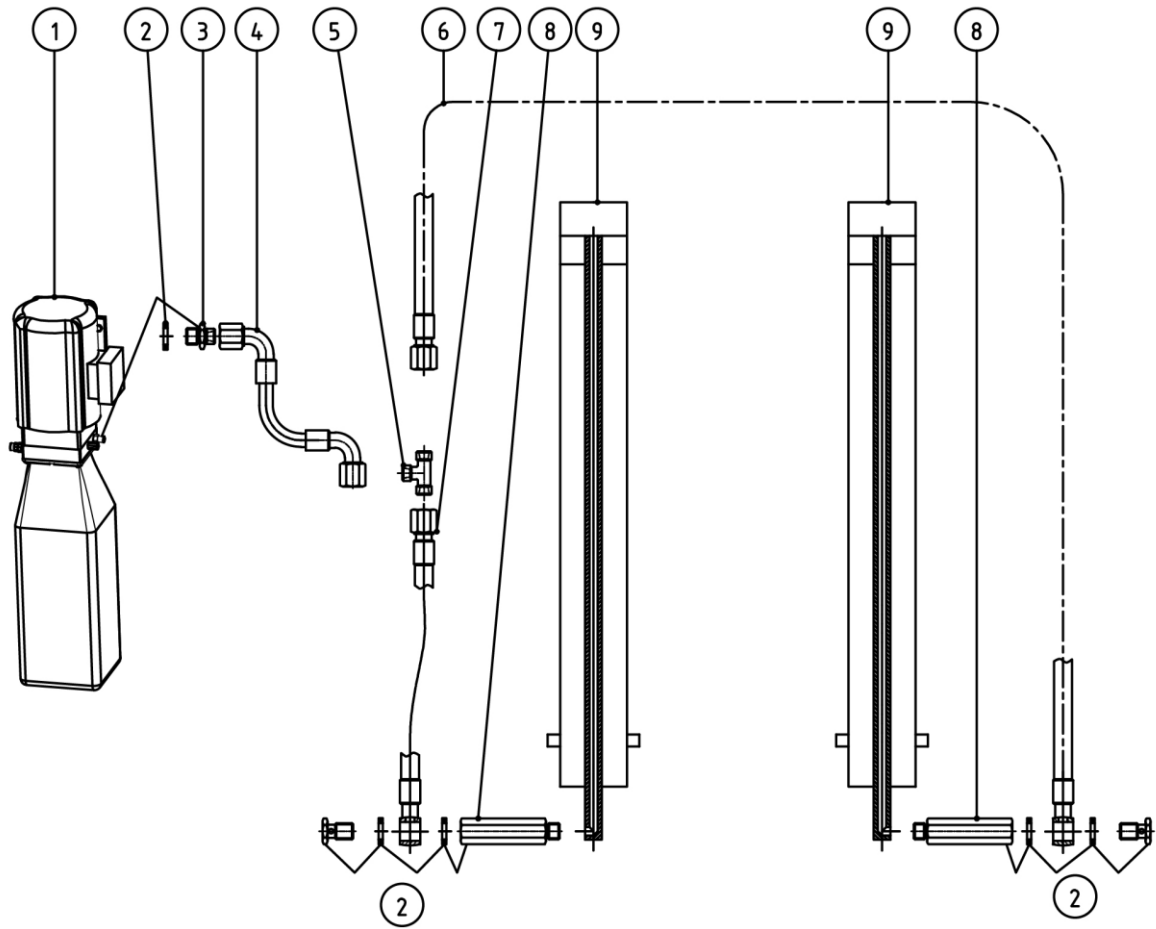
YV:电磁卸荷阀
 SQ1:车顶限位开关
 SQ2:最大高度限位
 SQ3:下降开关

代码	编码	名称	数量
T	320104002	变压器 (380V400V415V-24V)	1
	320104001	变压器 (220V230V240V-24V)	1
QF	320801001	断路器 (3Ph)	1
	320802001	断路器 (1Ph)	1
QF1	320803001	断路器	1
QF2	320803003	断路器	1
KM	320901001	交流接触器	1
QS	320304001	组合开关	1
SQ1	320301002	行程开关	1
SQ2	320301011	行程开关	1
SQ3	320301003	行程开关	1
	320503002	接地端子排	1
SB1 SB2	320401042	按钮	2
HL	321201001	指示灯-绿	1
	320505037	接线端子	1

附件 3、液压原理图及元件清单

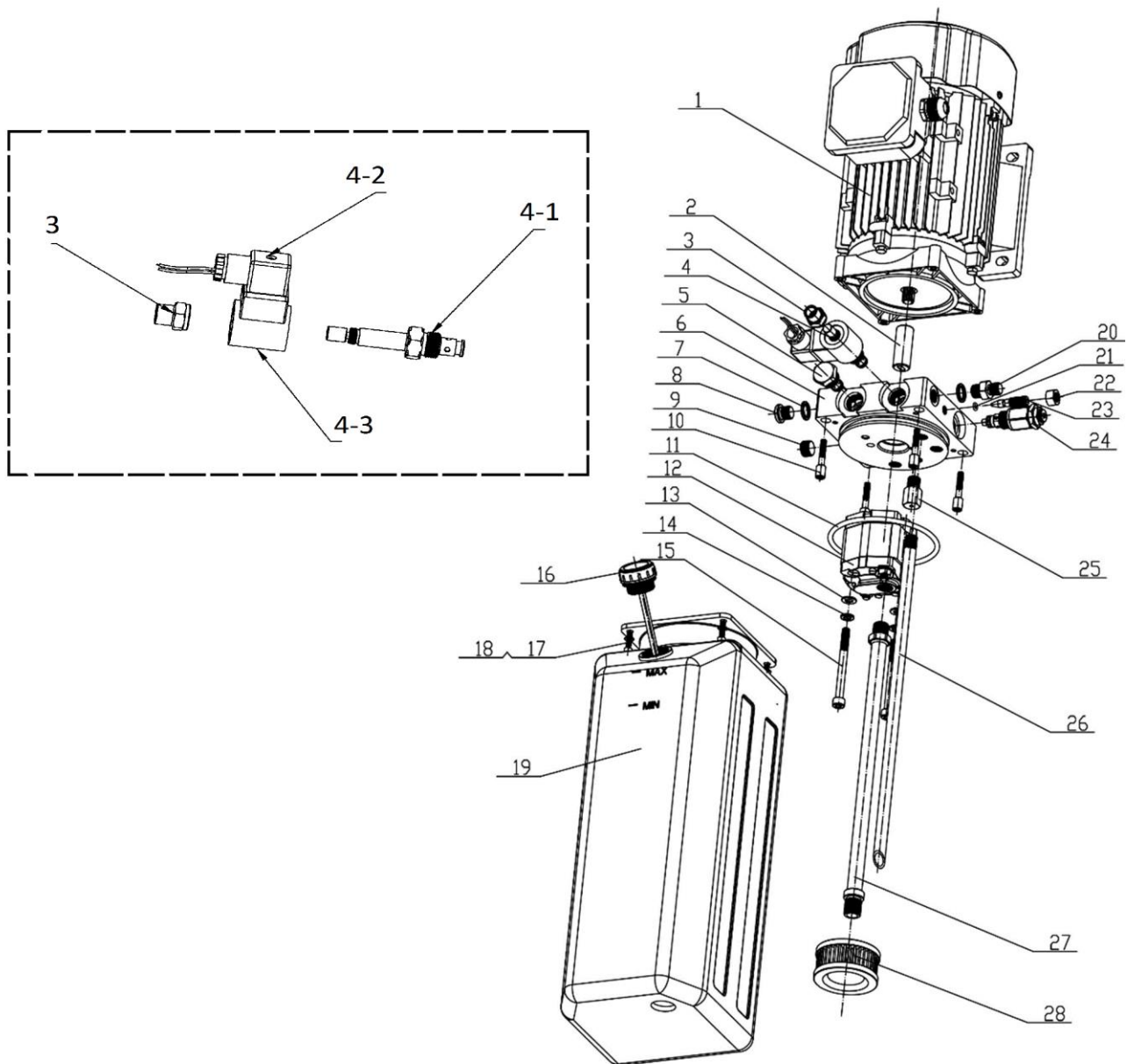


- 1.油箱
- 2.吸油过滤器
- 3.齿轮泵
- 4.联轴器
- 5.电机
- 6.液压阀块
- 7.缓冲阀
- 8.溢流阀
- 9.单向阀
- 10.电磁卸荷阀
- 11.流量控制阀
- 12.呼吸器
- 13.组合接头
- 14.油缸



序号	编码	名称	规格	数量
1	622034403	整体泵站 (电动)	380V-2.2KW-3PH-50HZ-2P	1
	622034405	整体泵站 (电动)	220V-2.2KW-1PH-50HZ-2P	1
2	207103025	组合垫圈	13_7X20X1_5	4
3	310101008	组合接头	M14*1.5-G1/4	1
2	624008106	橡胶油管 (通径 $\phi 8$)	L=430	1
5	615006003	三通接头	6214E-A4-B4(6214A-A5-B2)	1
6	624008182	橡胶油管 (通径 $\phi 8$)	L=7340mm	1
7	624008181	橡胶油管 (通径 $\phi 6$)	L=2820mm	1
8	615015003	组合接头	6255E-A7-B7	2
9	625000013	油缸	YG5060-38-1800	2

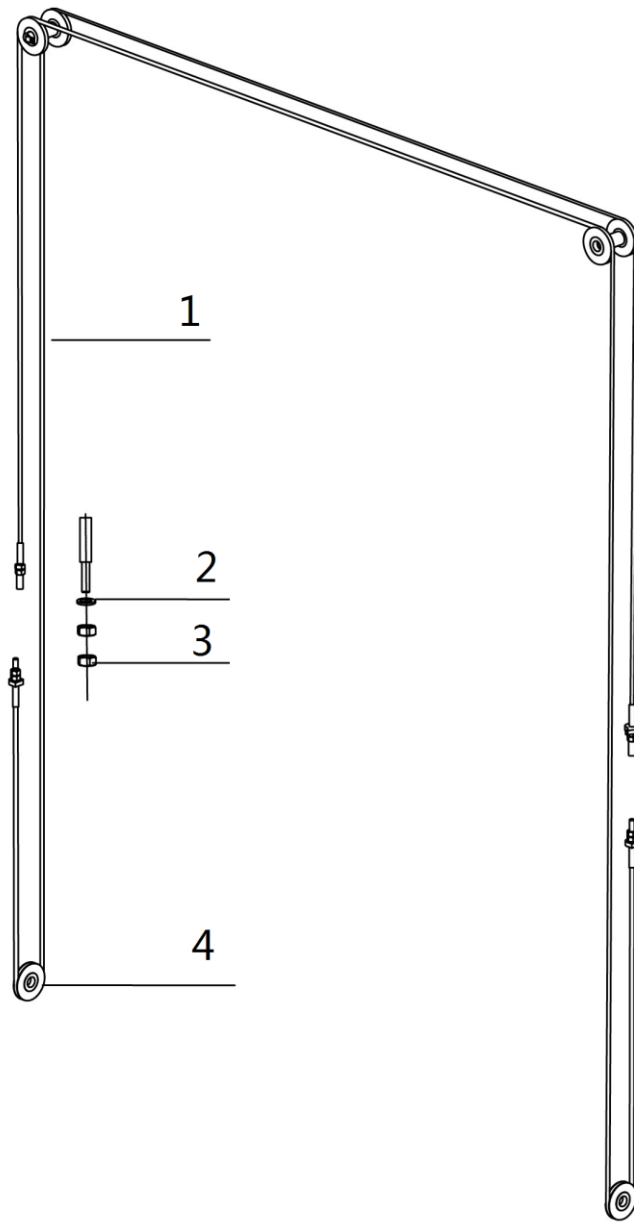
泵站



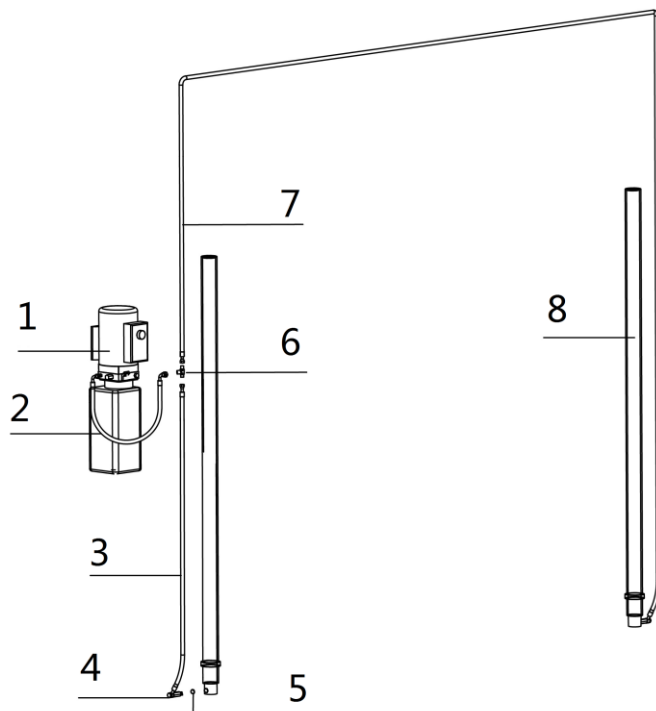
标号	编码	名称	规格	Qty
1	320201004	交流电机	380V2.2KW -3PH-50HZ-2P	1
1	320201001	交流电机	220V-2.2KW-1PH-50HZ-2P	1
2	330404007	联轴器	46mm (LBZ-T202BK-1)	1
3	203204102	锁紧螺母	FHLM-1/2-20UNF-泵站配件	1
4	791150005	电磁卸荷阀组件 (含本清单料件 3, 4-1,4-2 和 4-3)	DC24V	1
4-1	330311005	电磁阀阀芯	24DC(Keta) (LSV-08-2NCP-M-2H)	1
4-2	330308032	线圈插件	DIN43650-DC	1
4-3	330308031	电磁阀线圈	LC2-0-C-2H,24VDC-	1
5	330302008	单向阀	YBZ-E2D31/1-03-泵站配件	1
6	330101113	阀板	LBZ-T2BK-8-泵站配件	1

标号	编码	名称	规格	Qty
7	207103019	组合垫圈	M14	2
8	210101013	堵头	M14*1.5-泵站配件	1
9	210101014	堵头	Z3/8-泵站配件	1
10	201101100	螺栓	M6*50 (NLJLD) -泵站配件	4
11	207101098	O 型圈	109*5.3-泵站配件	1
12	330201006	齿轮泵	CBK-F225/CBK-2.5F-泵站配件	1
13	204101005	垫片	M8	4
14	204201013	弹性垫圈	M8-泵站配件	2
15	202109072	内六角圆柱头螺钉(带弹垫)	M8*85	2
16	330502013	油箱盖	YBZ-BT-M30*2-B-泵站配件	1
17	202109144	螺栓	M5*18-泵站配件	4
18	204101003	平垫	M5	4
19	330405051	塑料油箱	10L-SLYX-10L-L-BX-泵站配件	1
20	310101008	过渡接头	M14*1.5-G1/4 内锥	1
21	207101099	O 型圈	5*1.8-泵站配件	4
22	203102003	六角薄螺母	M10*1	1
23	330305015	节流阀	YBZ-E2D311/1-11A-泵站配件	2
24	330304010	溢流阀	DANRV-08-50-泵站配件	1
25	330301003	缓冲阀	HCF-Z1/4-泵站配件	1
26	330402001	回油管	YH-D-泵站配件	1
27	330401013	吸油管	YBZ-SJYG350-泵站配件	1
28	330403001	过滤器	YG-C	1

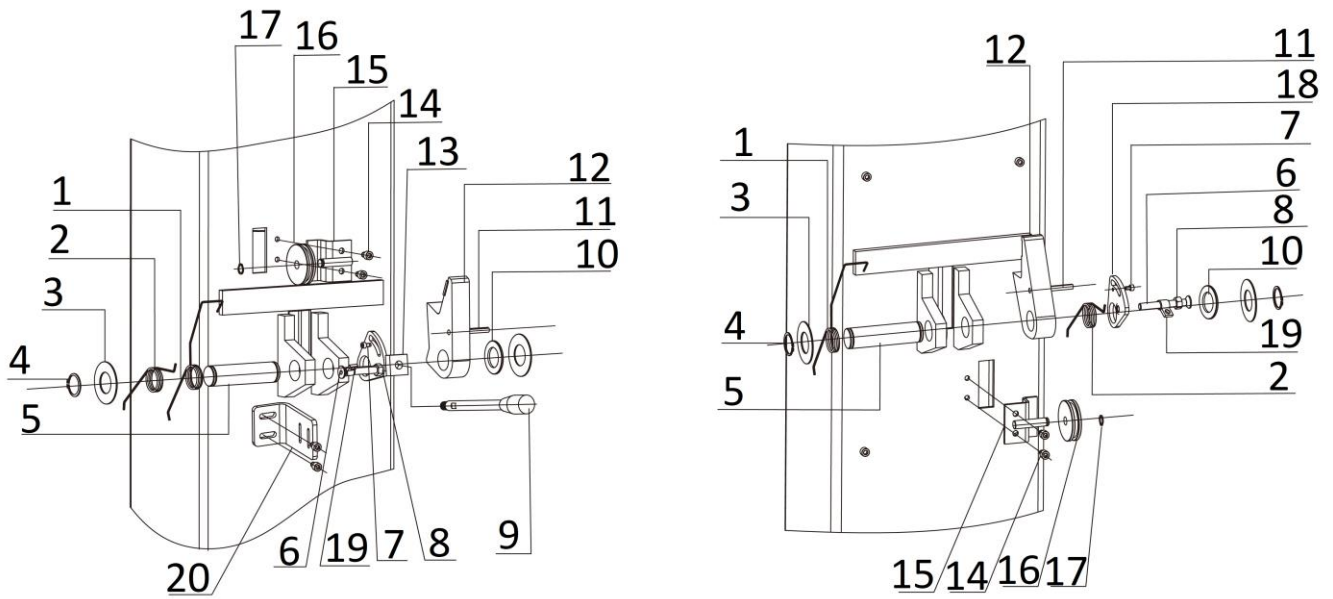
附件 4、机械爆炸图及元件清单



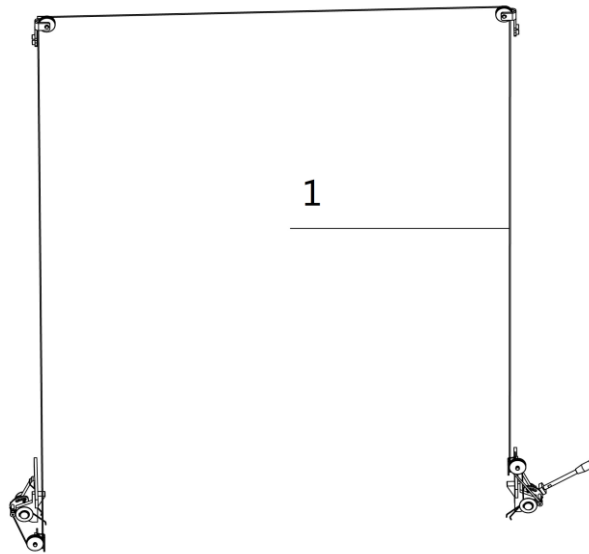
序号	编码	名称	规格	数量
1	615008006	钢丝绳	C9Z-A6, L=9620	2
2	203101009	六角螺母	M16-GB6170	8
3	204101009	平垫圈 C 级	D16-GB95	4
4	410902109	滑轮	C9Z-A1-B2	2



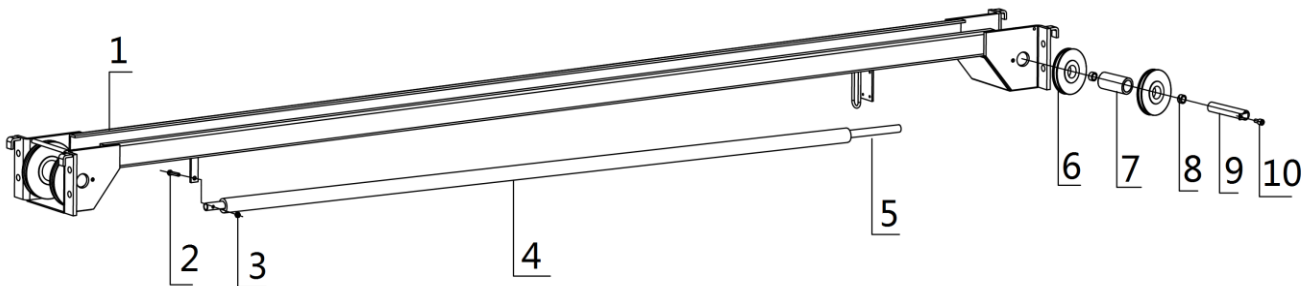
序号	编码	名称	规格	数量
1	622034403	整体泵站 (电动)	380V-2.2KW-3PH-50HZ-2P	1
1	622034405	整体泵站 (电动)	220V-2.2KW-1PH-50HZ-2P	1
2	624008106	橡胶油管 (通径 $\phi 8$)	L=430	1
3	624008181	橡胶油管 (通径 $\phi 6$)	L=2820mm	1
4	615015003	组合接头	6255E-A7-B7	2
5	207103025	组合垫圈	13_7X20X1_5	4
6	615006003	三通接头	6214E-A4-B4	1
7	624008182	橡胶油管 (通径 $\phi 8$)	L=7340mm	1
8	625000013	油缸	YG5060-38-1800	2



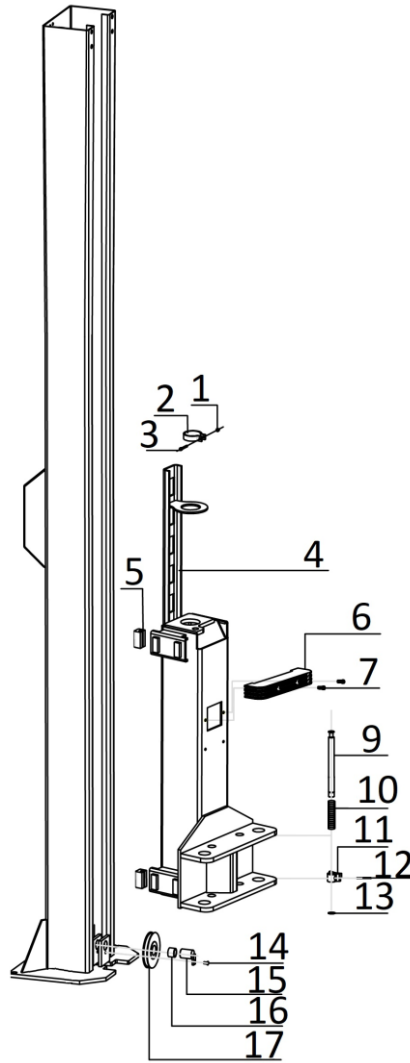
序号	编码	名称	规格	数量
1	410902013	保险钩扭簧	C9Z-A1-B10	2
2	410902014	保险扭簧	C9Z-A1-B11	2
3	410010031	垫片	6254E-A1-B3	4
4	204301009	轴用弹性挡圈 B 型	D25-GB894_2	4
5	410902031	保险轴	C9Z-A1-B6	2
6	202111033	内六角沉头螺钉	M8x65-GB70_3	2
7	202109152	内六角圆柱头螺钉	M4X5-GB70_1	2
8	203101005	六角螺母	M8-GB6170	4
9	615068400	手柄组件	C9Z-A1-B12	1
10	420680066	尼龙隔套	25X41X25	2
11	206102013	弹性圆柱销	D6X40-GB879	2
12	615068399B	保险钩组件	C9Z-A1-B4-1	2
13	612901742	解锁支架组焊件	C9Z-A1-B5-V1	1
14	202109017	内六角圆柱头螺钉	M6X8-GB70_1	8
15	614006012B	滑轮组焊件	6214DS-A9	2
16	420080030	滑轮 II	6214DS-A7	2
17	204301001	轴用弹性挡圈 A 型	D10-GB894_1	2
18	410540530	解锁板	C12-A1-B5-C1	1
19	410902484	钢丝绳固定环	C9ZV2-A1-B13	2
20	410911492	下降开关安装板	C9ZV3-A1-B18	1



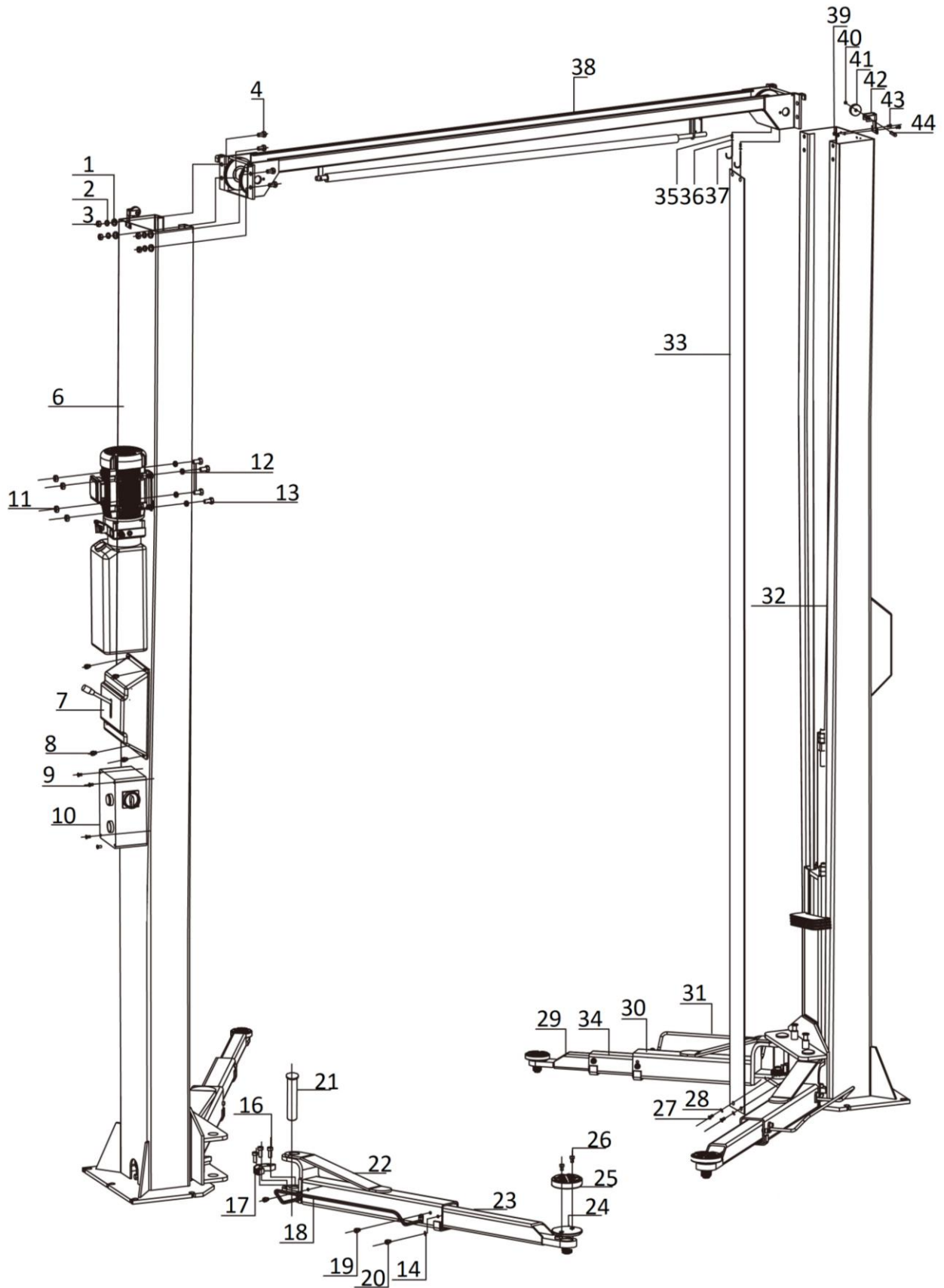
序号	编码	名称	规格	数量
1	410902483	解锁钢丝绳	L=6980	1



序号	编码	名称	规格	数量
1	614901379	横梁组焊件	C9ZV2-A21-B1	1
2	202109024	内六角圆柱头螺钉	M6X35-GB70_1	1
3	203103005	A级I型非金属嵌件六角锁紧螺母	M6-GB889_1	1
4	420060010	黑色发泡管	6214E-A21-B3	1
5	410060013	杆	6214E-A21-B5	1
6	410902109	滑轮	C9Z-A1-B2	4
7	410902029	隔套	C9Z-A21-B4	2
8	205101101	润滑轴承	3520-SF-1X	4
9	612054507	上滑轮轴组焊件	C10S-A21-B3	2
10	202111004	内六角沉头螺钉	M8X12-GB70_3	2



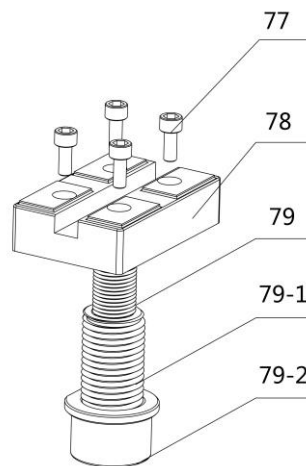
序号	编码	名称	规格	数量
1	203103005	A 级 I 型非金属嵌件六角锁紧螺母	M6-GB889_1	2
2	410170101B	油缸固定圈	6264-A24-B1	2
3	202109096	内六角圆柱头螺钉	M6X40-GB70_1	2
4	614901378	滑台组焊件	C9Z-A3-B1-2	2
5	420680083	滑块	C9Z-A3-B5	16
6	420680124	防护橡胶条	62B-A3-B11	2
7	202109031	内六角圆柱头螺钉	M8X30	4
9	410902001B	拉杆轴	6254E-A2-B1-C1-1	4
10	410150121	压簧	6254E-A2-B4	4
11	410901075	小齿块	6254E-A2-B9	4
12	206102013	弹性圆柱销	D6X40-GB879	4
13	204301009	轴用弹性挡圈 B 型	D25-GB894_2	4
14	202111004	内六角沉头螺钉	M8X12-GB70_3	2
15	612056001	下滑轮轴组焊件	C12-A1-B3	2
16	205101101	润滑轴承	3520-SF-1X	2
17	410902109	滑轮	C9Z-A1-B2	2



序号	编码	名称	规格	数量
1	204101008	平垫圈 C 级	D14-GB95	8
2	204201007	弹簧垫圈	D14-GB93	8

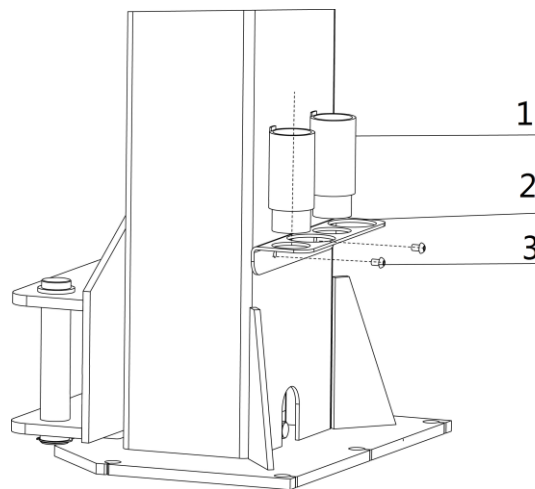
序号	编码	名称	规格	数量
3	203101008	六角螺母	M14-GB6170	8
4	201102035	六角头全螺纹螺栓	M14X30-GB5783	8
6	614901690	主立柱组焊件	C9ZV3-A1-B1	1
7	420680096	保险罩壳	C9Z-A1-B9-1	2
8	202109017	内六角圆柱头螺钉	M6X8-GB70_1	8
9	202101020	十字槽盘头螺钉	M5X8-GB818	4
10		控制盒		1
11	203204103	法兰螺母	M8-GB6177	4
12	420040010	防震垫	6254E-A23	4
13	201101103	半圆头方颈螺栓	M8X30-GB12	4
16	202109085	内六角圆柱头螺钉	M12X30-GB70_1	12
17	410901074	半齿块	6254E-A7-B8	4
18	614004014B	长臂护栏组焊件	6254E-A7-B5	2
19	202110018	内六角圆柱头螺钉	M10X12-GB70_1	8
20	202109040	内六角圆柱头螺钉	M10X16-GB70_1	4
21	410049031B	销轴(镀锌后)	6254E-A12	4
22	614004005B	长臂组焊件(喷涂后)	6254E-A7-B1	2
23	614901362	内臂组焊件(喷涂后)	6254E-A7-B3-1	2
24	615004003D	托盘组件	6254E-A7-B4	4
25	420040250	圆形托垫	6254E-A7-B4-C4	4
26	202111004	内六角沉头螺钉	M8X12-GB70_3	8
27	202101027	十字槽盘头螺钉	M6X8-GB818	4
28	204101004	平垫圈 C 级	D6-GB95	8
29	614004011C	短伸缩臂组焊件	6254E-A27-B3	2
30	614004007C	短臂组焊件	6254E-A27-B1	2
31	614004012B	三节臂护栏组焊件	6254E-A27-B4	2
32	614901377	副立柱组焊件	C9ZV2-A2-B1	1
33	615008007	布护板组件	C10-A8	2
34	614004009C	接长管组焊件	6254E-A27-B2	2
35	203101004	六角螺母	M6-GB6170	8
36	204101004	平垫圈 C 级	D6-GB95	4
37	410010051	护板拉杆	6254E-A1-B5	4
38	614901379	横梁组焊件	C9ZV2-A21-B1	1
39	203103006	A 级 I 型非金属嵌件六角锁紧螺母	M8-GB889_1	4
40	204301001	轴用弹性挡圈 A 型	204301001	4
41	420080030	滑轮 II	6214DS-A7	2
42	410060573B	上滑轮支架	6214DS-A10-01	2
43	202109029	内六角圆柱头螺钉	M8X20-GB70_1	4
44	410080271	上导轮轴	6214DS-A10-B3	2

选配方形支撑托盘



POS.	编码	名称	规格	数量
77	202109027	内六角圆柱头螺钉	M8*12	4
78	420161010	方形托垫	6215EZ-A4-B4-C2	1
79	614009014	托盘组焊件	YL-6214EZ-A7-B4-C1	1
79-1	410040051	内螺套	6254E-A7-B4-C3	1
79-2	410040041	螺套	6254E-A7-B4-C2	1

选配接长套及支架



序号	编码	名称	规格	数量
1	612004003B	接长套	6254E-A11	4
2	410901744	接长套架	6254E-A1-B1-C6-V0	2
3	202110004	内六角平圆头螺钉	M8X12-GB70_2	4

苏州艾沃意特汽车设备有限公司

EAE AUTOMOTIVE EQUIPMENT CO.,LTD

总部: 上海市普陀区云岭西路 600 弄 2 号楼 501 室。 电话: 021-32500762 传真: 021-32500785
厂址: 江苏省吴江市经济开发区云联北路 1089 号。 电话: 0512-63032886 传真: 0512-63032889
网址: www.eae-ae.com

我们努力提供尽可能详细的安装和操作及保养信息, 以确保用户能够无误的操作使用机器。

如果在安装和使用过程中遇到任何问题, 我们都将第一时间给您做出答复。