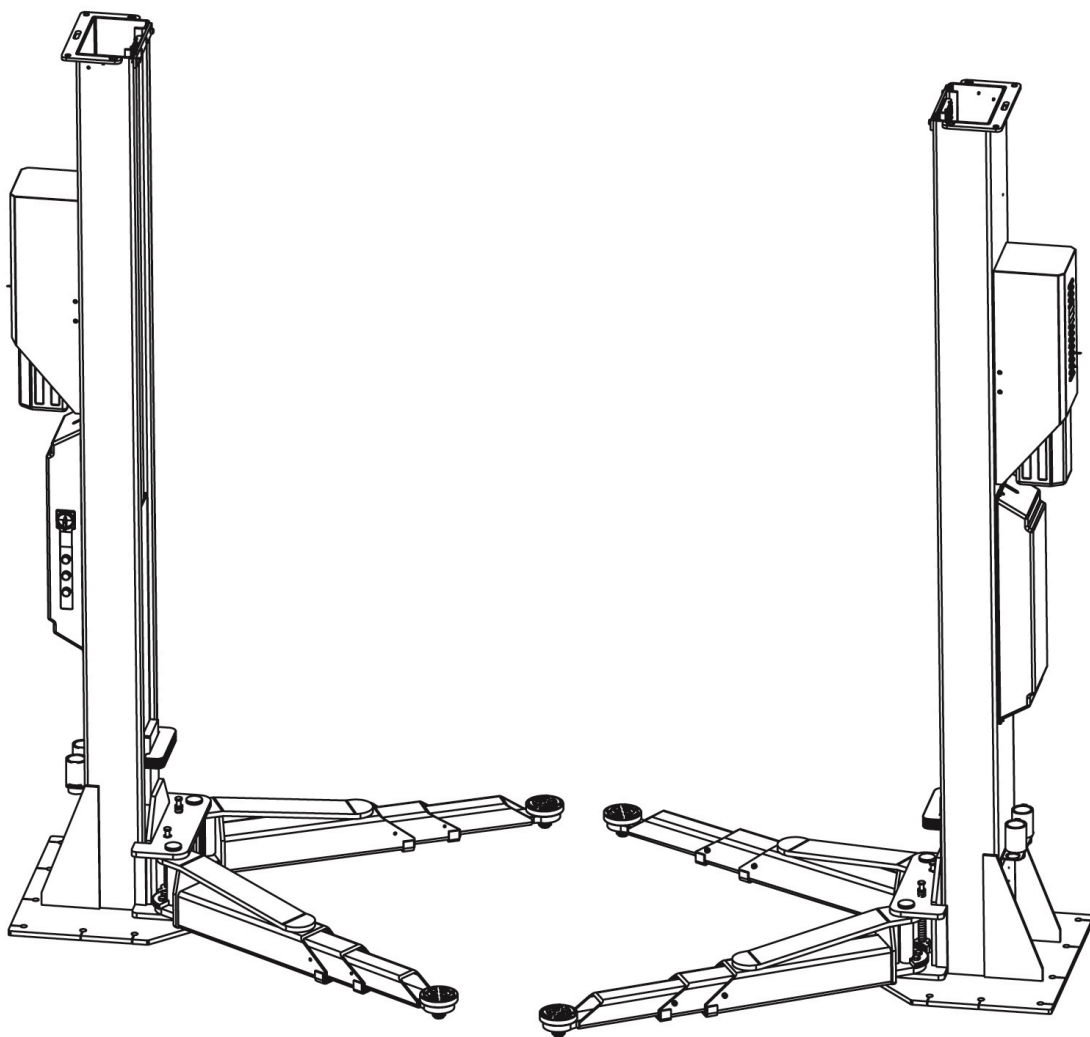


型号 EE-E28

- 双柱式汽车举升机
- 电动解锁
- 无线通讯
- 举升重量 8000KG

艾沃意特举升机 人车都安全

安装，操作与维修手册



www.eae-ae.com

说明书是产品的一部分，请放在随时可以找到的地方以方便查阅。仔细读完整本说明书再开始安装，操作和维护。由于客户随意修改部件或者误操作引起的事故，艾沃意特与其经销商均不承担责任。

安全事项	3
1.1 使用升降机	3
1.2 检验升降机	3
1.3 注意事项说明	3
1.4 安全标志说明	4
1.5 潜在安全风险提示	4
1.6 噪音标准	5
1.7 培训	5
包装, 储蓄, 运输	5
2.1 包装	5
2.1 储存和运输	5
2.2 打开包装	5
产品介绍	6
3.1 产品描述	6
3.2 主要结构图	6
3.3 技术参数	6
3.4 尺寸图	7
3.5 安全装置说明	8
安装说明	9
4.1 安装前准备	9
4.2 安装过程中的注意事项	10
4.3 主要安装步骤说明	10
4.4 安装完检查事项清单	18
操作说明	18
5.1 操作注意事项说明	18
5.2 控制面板功能说明	19
5.2.2 触控屏功能说明	19
5.3 操作说明	21
问题症状与解决方法	22
保养说明	23
附件 1、地基图	25
附件 2、电气原理图及元件清单	26
附件 3、液压原理图及元件清单	30
附件 4、整机分解图及元件清单	34

安全事项

1.1 使用举升机

该举升机专为举升车辆设计, 不允许有任何其他的用途。

仅 18 周岁以上, 通过操作使用举升机的培训, 并且证明具备操作能力的人员才可以被举升机使用单位委任为可独立操作举升机人员。举升机使用单位必须明确委任操作举升机的任务。必须通过书面形式授予操作举升机的委托。在使用举升机举升车辆之前, 使用者需要学习原版的操作指示, 通过几轮试运行自行熟悉操作步骤。

一定注意机器上的吨位标识, 不得试图举起超过额定举升重量的车辆。

1.2 检验举升机

相关检验由举升机用户负责。用户负责指定一位专家或者可以进行检查的合格人员。

1.2.1 检查范围

常规检查项目必须包含目视检验和功能检验。检验范围包括检查零部件的状态, 安全设施的齐备性, 功能正常与否, 以及检验记录手册的完整性。

非常规的检查的范围, 具体视结构更改或者检修的性质和规模而定。

1.3 注意事项说明

只适用于室内安装, 不要将机器安装于过度潮湿或雨雪环境中。

不要把举升机安装在沥青柏油地面上, 混凝土的厚度必须达到要求。

操作举升机之前, 请仔细阅读并理解安全操作事项说明。

举升机没有特殊的客户需求定制的话, 一般不做户外使用。

手脚远离举升机的移动部件, 在机器下降时, 移开手脚, 避免被压伤。

只有经过专业培训的人才可以操作和使用举升机。

操作者不允许穿着肥大的衣服, 以免升降过程中被机器活动的部件夹住。

举升机的周围必须保持整洁, 不能有杂物堆放, 以免引起事故的发生。

举升机是为举起车辆的整体设计的, 而不是局部; 一定不要试图举起超过额定举升重量的车辆。

在车下作业时, 一定要确保举升机的机械安全锁处于咬合状态。

举升机的举升托垫一定要放到车辆厂家建议的位置, 然后慢慢举起车辆, 确定平稳不会发生倾斜, 倾翻, 脱落时才能举到需要的高度。

随时检查部件有无损坏情况, 检查机器的同步性和活动部件的灵活性, 并注意定期保养, 一旦发现异常情况, 立刻停止使用并联系经销商。

操作结束后请将机器降至最低并关闭电源。

未经生产厂家允许的情况下, 不得擅自更改举升机的部件。

如果机器长期不使用, 使用者要: a. 切断电源 b. 放空液压油 c. 移动部件用液压油润滑

警告: 本说明书中的警示, 注意及指示内容不能包含所有可能导致危险的情况。操作者需具备足够的安全常识。

1.4 安全标志说明

安全指示标签贴在机器上以提醒操作者注意操作安全。请保持安全指示标贴的清洁, 如标签脱落或有破损请立即更换。请仔细阅读以下安全标贴说明, 理解并记住其意思。

安全操作注意事项

540101442

本手册的印刷和发行费用由艾沃意特公司承担, 未经许可不得翻印。



只有经过培训的人员才可以操作举升机。



在上升下降的过程中要保持车辆下方没有人员和杂物。



举升车辆不得超过额定载重。



不可以单边举升车辆。



用车辆厂家建议的四个支撑点来举升车辆。



车辆被举升离地面十公分左右高度后, 停止操作, 确保臂锁已经啮合, 举升托盘没有偏离支撑点, 再举升到希望的高度。



操作举升机时, 要密切关注整个升降过程, 以防意外。



落锁后才可以到车下工作, 以防液压或者机械故障导致车子突然下落。



从车辆上移走或者往车辆上安装较重工件时, 车子下方一定要放置支架, 防止侧翻。



车子在举升机上时, 避免用力晃动。



维修过程中, 车内严禁有人, 举升臂上严禁站人。


EAE 艾沃意特
www.eae-ae.com

1.5 潜在安全风险提示

1.5.1 电压



电气绝缘层损坏和其它零件缺陷可能导致可接近电气元件上有高压危险。

安全措施:

只使用原厂电源线或者使用测试合格的电源线。

更换绝缘层破损的电线。

不得打开电控单元。

1.5.2 受伤压伤危险

举升车辆过重的情况下, 不正确的上车方式, 或者拆卸较重的物件, 被举升车辆有摔落或者倾翻的危险

安全措施:

按照规定使用举升机。

认真学习并理解 1.4 里面的所有内容。

理解操作注意事项。

1.6 噪音标准

举升机的噪音应小于 75dB(A)。为了您的健康着想, 建议在您的操作区域放置噪音计。

1.7 培训

只有经过专业培训的人才可以操作和使用举升机, 如需生产厂商提供专业培训, 我们将很乐意在这方面给予您帮助。

包装, 储蓄, 运输

打包, 抬升, 搬运, 运输人员需具备相关经验和阅读过本操作手册, 并且已经对举升机有正确认识。

2.1 包装

名称	包装方式	尺寸(mm)	数量
举升机	铁架	3650*570*770	1
泵站	纸箱	850*250*350	1
电机罩壳	气垫膜	790*270* 290	2

2.1 储存和运输

室内储存, 温度在-10℃到+40℃, 避免阳光直射。

堆放

因为机器重量较大, 且包装底座较窄, 堆放会存在一定风险, 一般不建议堆放存储运输。

若不可避免需要堆放的话, 尽可能采用一些合理的预防措施:

- 堆放高度不超过2米;
- 不要单排堆放, 建议一对一对交叉堆放, 这样底座大而稳定。堆放完成后, 需用绳索或者其他合适的方法来固定。
- 卡车, 集装箱和火车上, 最多堆放两层, 而且需要用绳索固定, 防止滑落。

2.2 打开包装

装运举升机前确保运输过程中举升机没有受损。

打开包装前要采取一些避免伤人(打开包装扎带之前要和机器保持一定的安全距离)或伤机器的措施(确保打开包装后没有配件从包装中掉落)。

特别注意泵站, 控制面板和油缸。

操作者可以使用叉车进行室内抬升搬运, 注意外包装上标示的插齿位置。

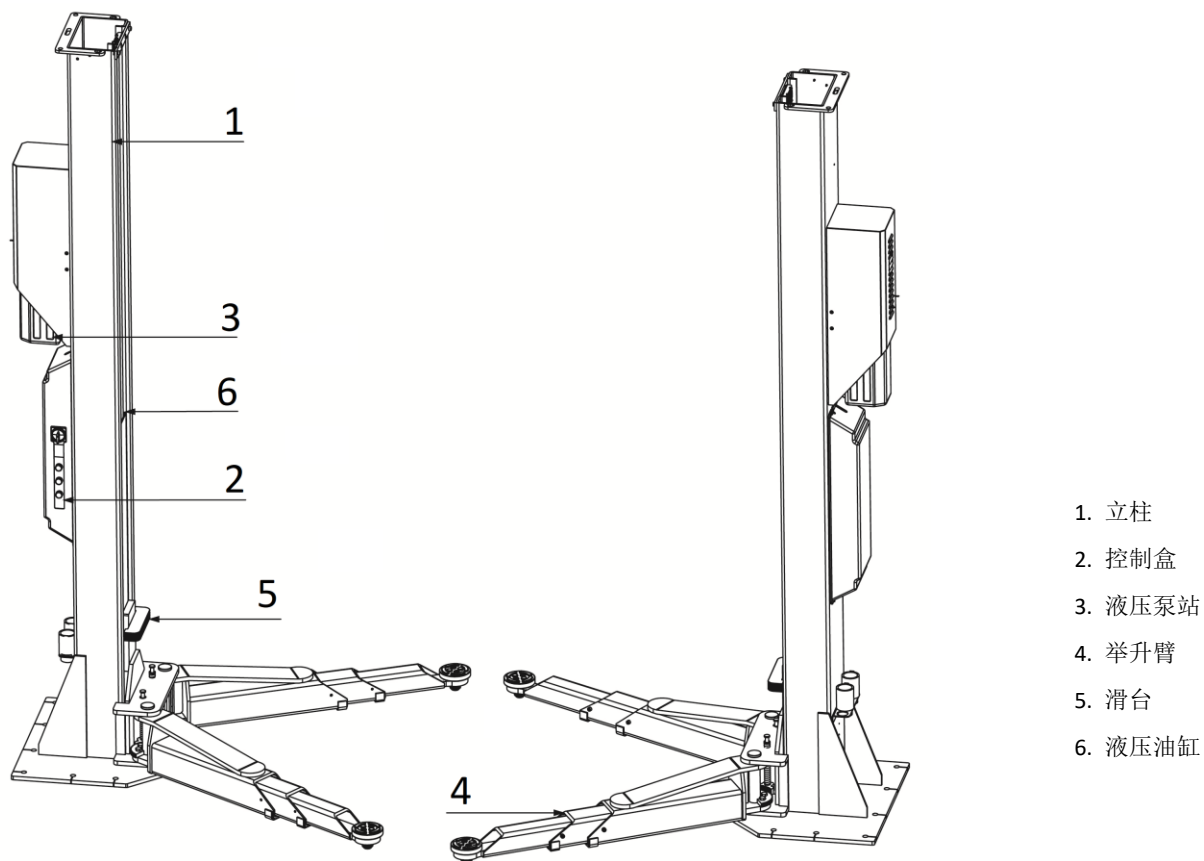
禁止使用吊绳抬升搬运。

产品介绍

3.1 产品描述

该举升机属于底盘支撑式汽车举升机。每个立柱都有一套独立的控制和液动力装置, 可提供足够动力实现快速举升的同时, 方便用户在任意一侧操作立柱。通过无线通信技术实现自动同步, 两支柱之间没有相互连接的绳索、软管或电线, 为车下维修人员提供自由无障碍的工作空间。

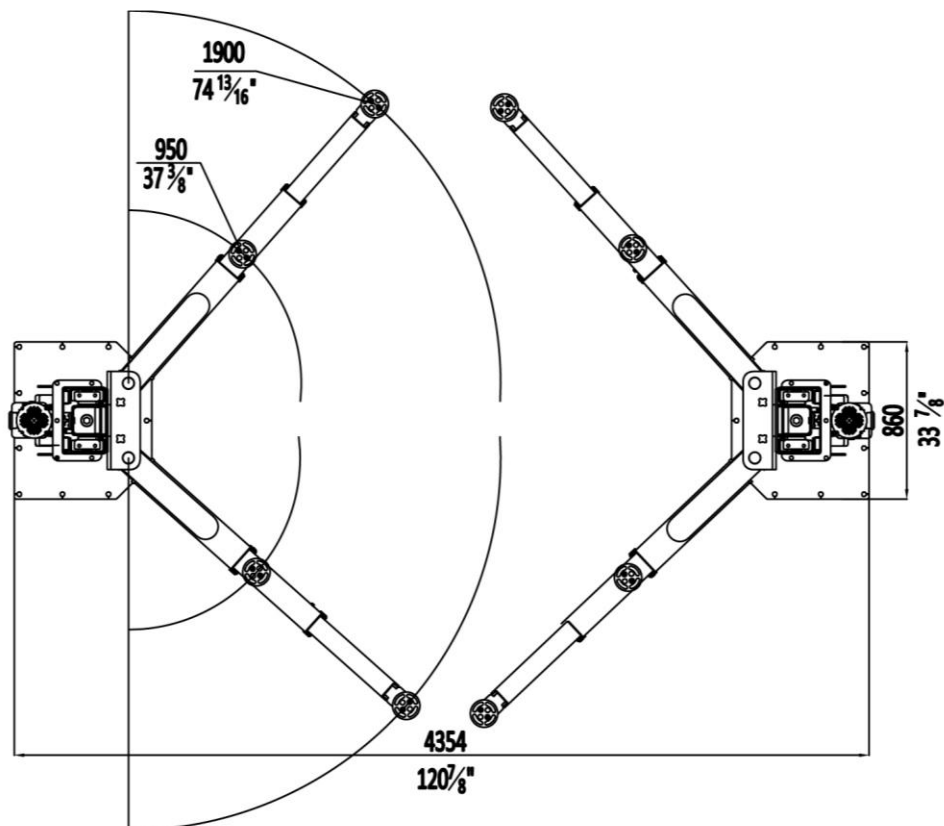
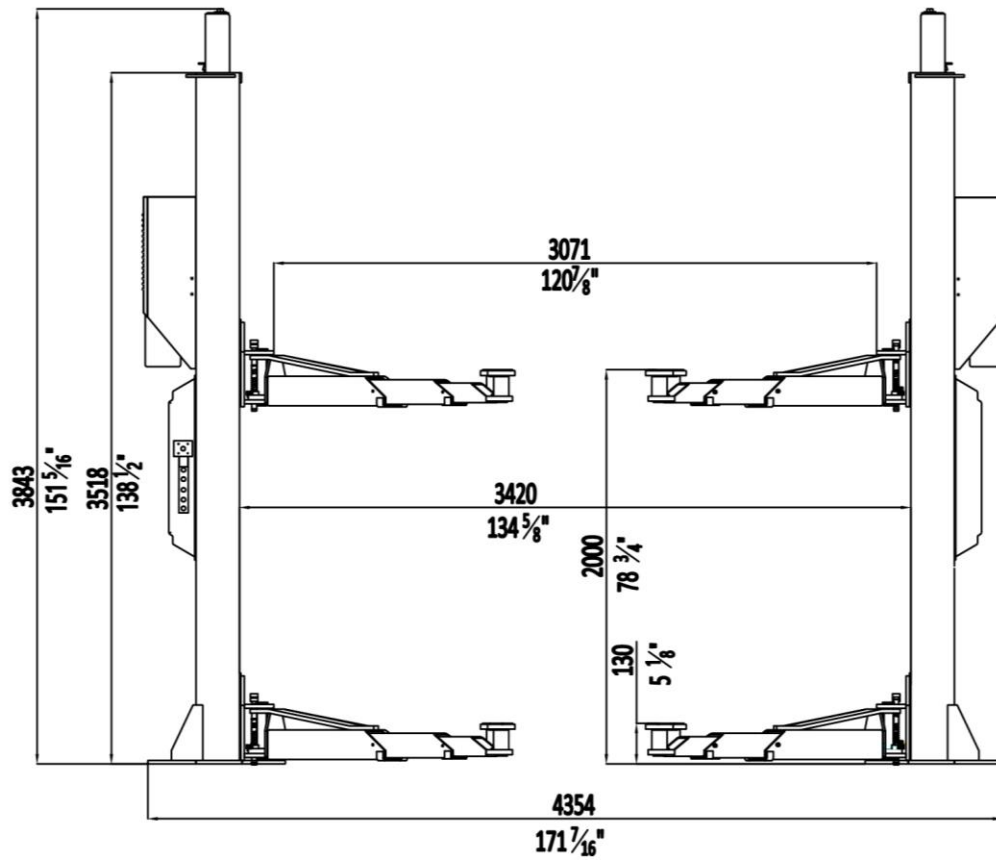
3.2 主要结构图



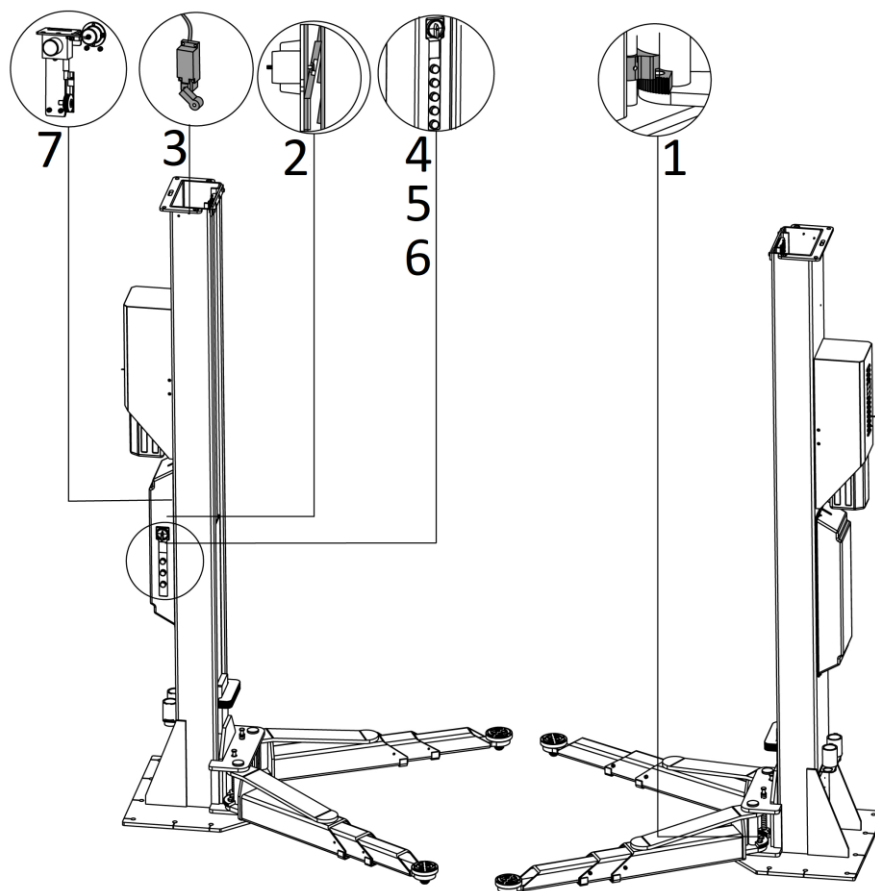
3.3 技术参数

额定载荷	8000 kg
最大举升高度	2000 mm
初始举升高度	130 mm
全程举升时间(额载)	约 55s
全程下降时间(额载)	约 50s
工作液压	约 18MPa
油桶容量	8Lx2
供电电源	380V/400V-3Ph-50Hz, 2.2kW

3.4 尺寸图



3.5 安全装置说明



Pos.	安全装置	功能描述
1	摆臂锁定装置	摆臂的机械锁在升起后会自动锁定, 避免摆臂晃动。
2	机械保险装置	液压泄漏时, 可通过机械保险装置锁住滑台, 预防意外坠落。
3	最大高度限位	控制举升系统的最大行程。
4	低位防压装置	安全低位下降警示提醒, 二次下降再确认。
5	隔离主电源开关	隔离主电源。
6	举升高度差异检测装置	检测举升高度差异。 若两立柱间的高度差出现超差, 机器将停止工作, 举升高度较高的立柱侧会发出声音警示。
7	机械保险锁检测装置	检测机械保险的解锁状态。 避免因解锁异常导致不同步下降的可能。
	接触器检测装置	检测接触器工作状态。 任意接触器工作异常, 断开操作电源。
	过载保护装置	预防过载使用。
	泄漏保护装置	若发生液压泄漏, 可防止滑台下降太快。

安装说明

4.1 安装前准备

4.1.1 安装空间准备

仅适用于室内安装, 参阅 3.4 升降机的尺寸图。升降机需离其它固定物件 (例如: 墙面) 至少有 1 米的距离。需留有足够的空间方便车辆驶入和驶出。

4.1.2 地基及电气准备

用户在安装升降机前需要做以下工作:

1. 与制造商客服或者授权经销商咨询建造地基事宜;
2. 布置安装位置电路排线 (需要有电气连接保护);

安装地供电电源线的要求是: 三相电的电源芯线至少是 2.5mm², 单相电的电源芯线至少是 4.0mm²。

注意: 电气连接需由专业人员操作。

4.1.3 安装地基准备(见附件 2: 地基图)

为确保举升负载后的稳定性和安全性, 做地基规划时候应考虑让升降机的底板直接接触混凝土地基。若需在瓷砖等装饰性地面上直接安装升降机, 请确认装饰性材料的强度之后再行安装。

混凝土类型 C30, 最小厚度 300mm, 水平度误差小于 0.5% 新浇注的混凝土需要养护 20 天以上。

4.1.4 安装设备和工具

工具名称	规格	需要数量
手电钻	D20 钻头	1
开口扳手	D17-19mm	2
活动扳手	大于 D30mm	1
十字螺丝刀	PH2	1
快速扳手加长杆	REB-310	1
套筒扳手	D24	1
水平仪	精度 1mm	1
锤子	10 磅	1
叉车	负载 2000kg	1
吊带	负载 2000kg	2
扭力扳手	MD400	1

4.2 安装过程中的注意事项

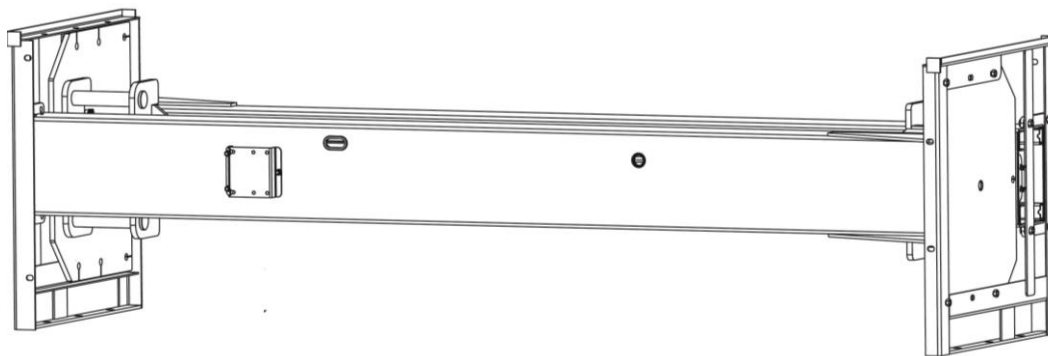
正确地连接好油管和电线, 防止油管漏油, 电线松落。

拧紧所有的螺栓。

试操作时不得放置任何车辆。

4.3 主要安装步骤说明

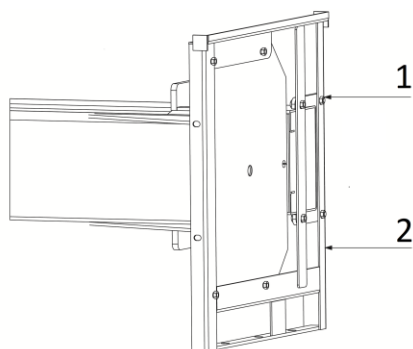
只有进过培训的合格安装人员才可以进行升降机安装作业。



第一步: 去掉包装材料, 拿出配件箱, 底板等。进行下一步操作前, 务必仔细阅读并理解本手册。

首先在两个柱子之间放上支撑物或用吊机吊好上一根柱子, 然后拆除包装架上的螺丝。移走第一根柱子后, 在第二根柱体下放置支撑物, 然后小心拆除螺丝。

注意: 小心柱体在拆除包装架过程中倾倒, 以免造成人员的受伤和损坏柱体间的配件。



1. 包装螺钉
2. 包装铁架

第二步: 确定好柱体的安装位置。(参考附件 1: 地基图)

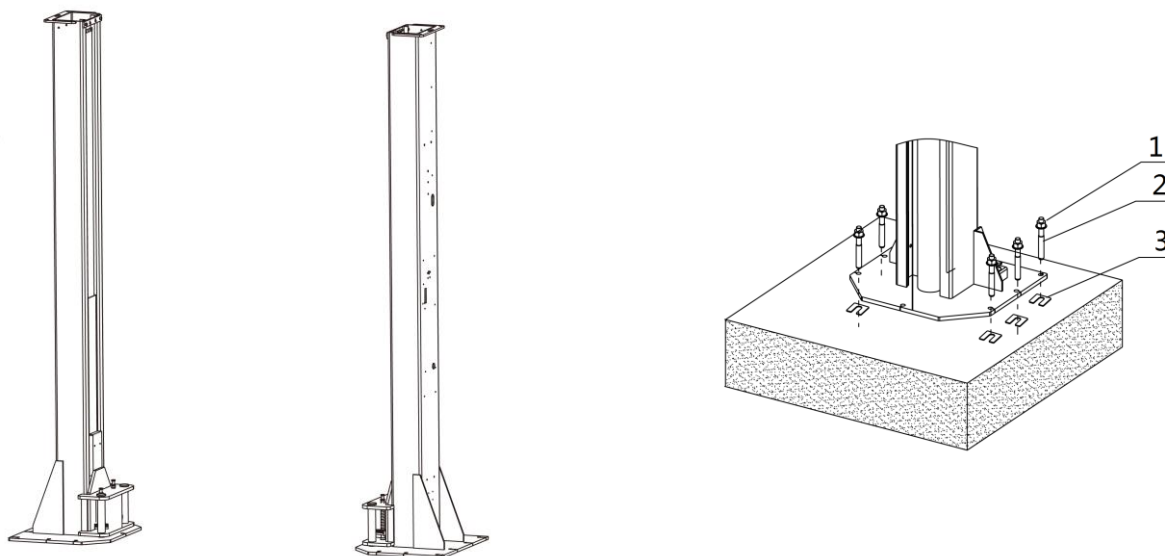
1. 确定好两立柱的安装位置。根据安装地基图和外形尺寸图, 用粉笔划好底板的形状和安装位置。

2. 进行下一步动作前, 再次确定好立柱的底板和粉笔划好的线是对齐的。

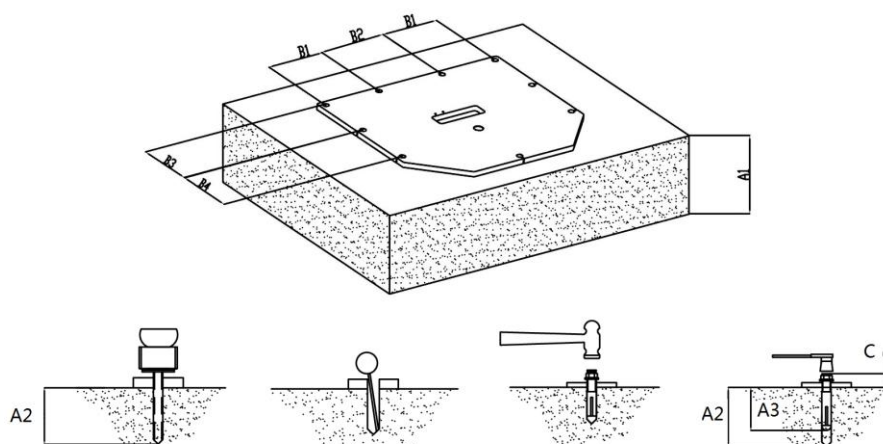
第三步: 安装立柱, 先装主立柱再装副立柱;

膨胀螺栓扭矩: 100-120 Nm

1. 用合适的方法让两个立柱对称竖立起来;
2. 将两侧的举升滑台向上抬至第一个锁住位置, 确保机械锁锁到位, 这样便于安装膨胀螺栓;
3. 再次检查并对齐底板的位置;
4. 钻膨胀螺栓固定孔, 将粉尘从钻孔中清除干净;
5. 利用水平仪检查校准立柱的垂直度。如果必要, 将马蹄形调整垫片垫在底板下。垫片的长度需与压在上面的底板边长一致。不一致会导致地基受力不均。

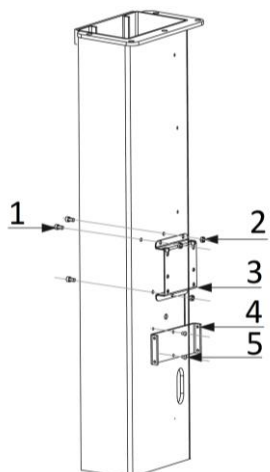


- 1 螺母
- 2 膨胀螺栓
- 3 调整垫片



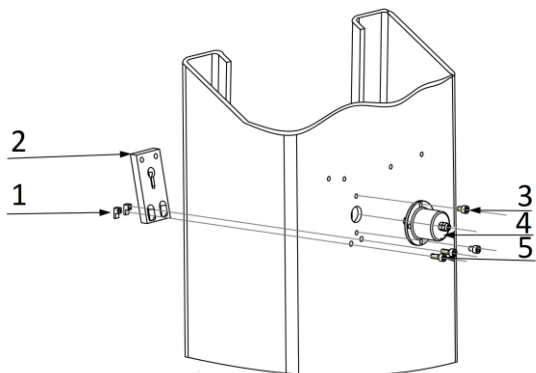
膨胀螺栓	A1 (地基厚度)	A2 (钻孔深度)	A3 (螺栓深度)	B1	B2	B3	B4	C
M20x220	≥300mm	180mm	160mm	240mm	280mm	225mm	195mm	≤60mm

第四步: 固定泵站和电机罩壳安装板;



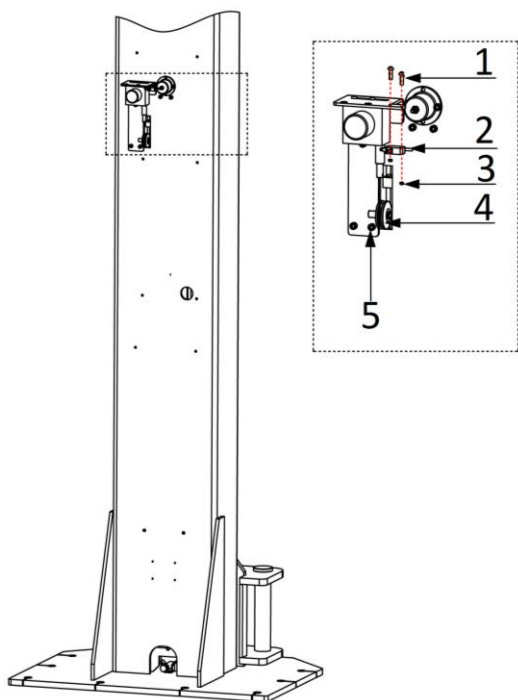
1. 内六角平圆头螺钉 M10x25
2. 六角螺母 M10
3. 泵站安装板
4. 电机罩壳安装板
5. 内六角平圆头螺钉 M18x12

第五步: 安装保险装置;



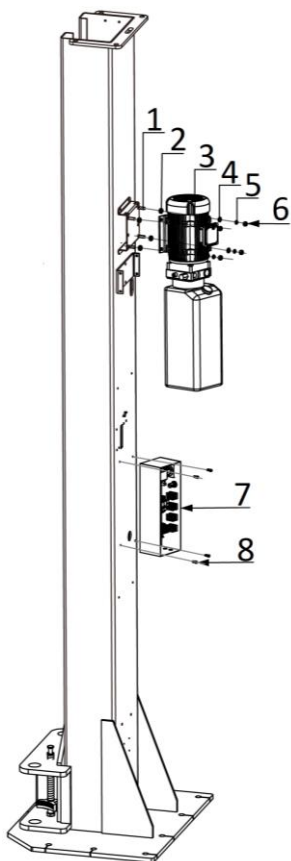
1. 定位块
2. 保险板
3. 内六角圆柱头螺钉 M6x8
4. 电磁铁
5. 内六角圆柱头螺钉 M6x15

第六步: 安装机械保险检测装置;



1. 十字槽盘头螺钉 M3*25
2. 微动开关
3. 六角螺母 M3
4. 导轮组件
5. 内六角圆柱头螺钉 M6x8

第七步: 安装泵站和控制盒;



1. 六角头全螺纹螺栓 M10x35
2. 防震垫
3. 泵站
4. 平垫 M10
5. 弹垫 M10
6. 六角螺母 M10
7. 控制盒
8. 内六角圆柱头螺栓 M6x12

第八步: 连接电气系统;

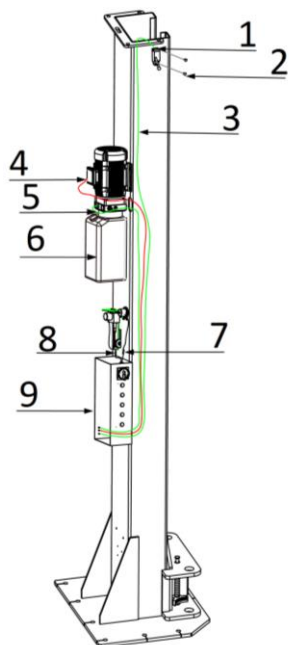
注意: 只有合格的电工才能进行电气连接。

参考电气连接图 (附件 2), 完成电气系统的连接。

检查铭牌, 确保升降机的电源参数要求与安装地供电电源参数一致。

在连接外接电源前, 检查并确保电源已配备过载保护装置。

1. 按照电线连接图将相应的外线端子连接到控制盒中预留的端子上



1. 8108 限位开关
2. 十字槽沉头螺钉 M5x10
3. 限位开关线
4. 电机线
5. 电磁阀线
6. 泵站
7. 电磁铁线
8. 拉绳编码器线
9. 控制盒

注意: 按照泵站上对应颜色的标记连接电磁阀线。

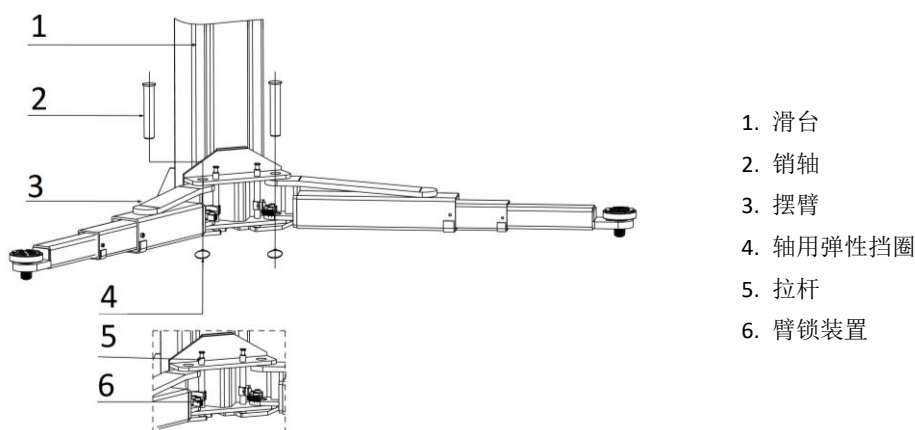
红色标记的电线对应连接到标有红色标记的电磁阀上, 绿色标记的电线对应连接到标有绿色标记的电磁阀上。



第九步: 安装举升臂;

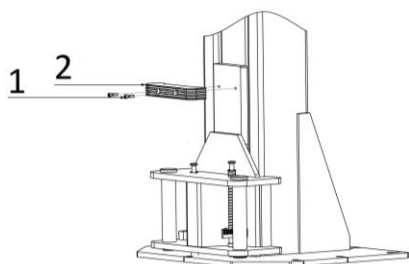
用销轴将举升臂安装至滑台上, 检查并确保臂锁能有效的解锁和落锁。

注意: 只有立柱被膨胀螺栓固定好后, 才能安装举升臂, 否则会有倾倒的风险。



1. 滑台
2. 销轴
3. 摆臂
4. 轴用弹性挡圈
5. 拉杆
6. 臂锁装置

第十步: 安装车门保护垫;



1. 内六角圆柱头螺钉 M8*30
2. 车门保护垫

第十一步: 注入液压油;

总计需准备 14L 液压油。

首先向两泵站油桶中分别注入 6L 液压油, 液压油需要达到油桶上限标。上下运行升降机几个循环后, 适当补油, 直到举升臂可以升至额定高度。

只允许使用新鲜干净的液压油。注意不要将油箱完全加满, 增加或者更换液压油时需要将举升臂降到最低。

注意: 建议使用 HM46 号液压油, 当均温度低于 10°C 时候, 我们建议使用 HM32 号液压油。

另外建议首次使用后 6 个月更换液压油, 之后每年更换一次。

第十二步: 液压系统的排气操作及联网设置;

参考5.2—控制面板说明, 熟悉升降机上控制按钮的功能和系统的设置方法

1. 登录设置系统。

打开主电源开关, 按下触控屏底部的登录图标, 进入登录页面并完成系统设置。

**2. 在单机模式下液压排气和置零。**

进入单机控制模式, 通过全行程升降升降机至少 2 个循环进行排气。

排气之后, 将升降机滑台降到最低位置, 按“置零”按钮。

用同样的方法给另一根立柱排气和置零。



3.双柱配对模式。

首先，打开两个立柱上的主电源开关。

点击第一个立柱上触控屏上的“创建网络”图标，建立网络，您将获得四位匹配密钥。

如下右图所示的匹配密钥为:8613。此匹配密钥由系统随机生成。



按下第二根立柱上的“加入网络”按钮，输入在第一根立柱上生成的匹配密钥，点击“加入网络”，加入第一根立柱创建的网络。



返回到创建网络的立柱, 点击显示屏上的“完成”图标。



返回到主设置页面, 点击“双柱模式”图标按钮, 进入双柱工作模式。



4.4 安装完检查事项清单

序号	验收项目	是	否
1	膨胀螺栓拧紧力矩 100-120Nm;		
2	上升速度 $\geq 20\text{mm/s}$;		
3	额定负载下, 平均噪音 $\leq 75\text{dB(A)}$;		
4	测量接地电阻值不大于 4Ω ;		
5	调平后两滑台高度差 $\leq 5\text{mm}$;		
6	额定负载下, 两侧机械保险同步且可靠;		
7	所有控制按钮符合“手离即停”;		
8	限位开关灵敏有效;		
9	接地线已接在控制盒指定位置;		
10	负载上升下降无抖动;		
11	负载无异响;		
12	负载油管接头无泄露;		
13	检查并确保固定螺栓、螺母及卡簧无松动;		
14	举升高度 2.0 米;		
15	产品警告、标示、Logo 和铭牌内容完整且清晰。		

操作说明

5.1 操作注意事项说明

操作升降机前需要读懂操作手册上的全部内容。

该升降机是为举升整个车身而设计的。不要用于其它目的。

检查负载装置及负载车辆上下区域, 升降机运行前该区域应无障碍物。

举升车辆前应空载全程升降一次, 确保升降机状态良好再进行负载操作。

支撑托垫须放置在车辆制造商建议的托举位置。

举升较小行程后, 应检查支撑位置正确性以确保被举升车辆的安全和稳定。

升降机运行时, 操作者应全程注视负载装置。

进入已被举升车辆的下方区域前, 应锁紧机械安全保险装置。

拆卸或者安装较重的部件时候, 应记得使用安全支撑架。

车辆在升降机上时, 应避免过度摇晃车辆。

禁止攀爬到已被举升的车辆或负载装置上。

仅被授权人员才可以进入升降区域。

升降机运行时, 禁止有人站立在升降区域。

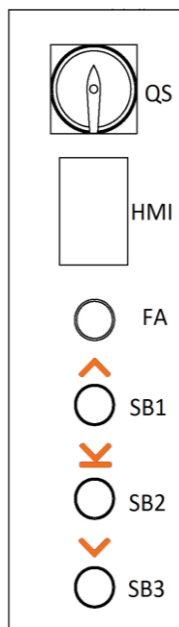
禁止试图举升过宽或过长车辆。

禁止拆除, 干涉或者修改升降机的安全装置。

以上及注意事项不能涵盖所有可能出现的情形和状况。操作人员需要持续具备足够的安全意识。

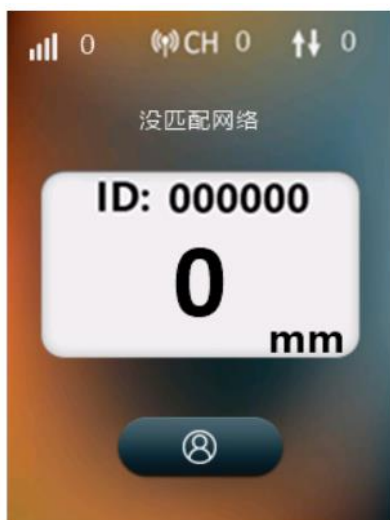
因故意不当行为或重大过失造成的损失, 升降机制造商或其分销商不承担责任。

5.2 控制面板功能说明




Pos.	名称	功能
QS	主电源开关	控制主电源。
HMI	触控屏	设置联网。 显示升降机运行信息。
FA	蜂鸣器	同步异常提醒 二次下降蜂鸣提醒。
SB1	上升按钮	控制上升运动
SB2	落锁按钮	锁紧机械保险装置。
SB3	下降按钮	机械保险未落锁时, 按下该按钮可以实现直接下降。 机械保险落锁时, 按下该按钮, 滑台会先上升解开保险后下降。 滑台在距离地面安全高度时会自动停止下降动作, 再次按下该按钮, 使滑台降到最低位置。

5.2.2 触控屏功能说明



S/N	图标	图标说明
1		显示信号强度 若图标后面的数值少于 160, 表示信号弱。
2		显示通讯频道码。 已配对的两个立柱, 显示同一频道码。
3		显示已配对的两个立柱之间的高度差。

S/N	图标	图标说明
4		ID: 立柱的身份码。 该码由系统随机生成。 已配对的两个立柱将显示同一身份码。
5		显示液压油缸的运行行程。 将滑台降到最低位置, 单机模式或双柱模式下按“置零”将高度数据清零。 注意: 若举升滑台没有降到最低位置进行置零操作, 继续按下降按钮, 显示屏上会出现负值。
6		点击该图标, 进入“登录”界面。
7		点击输入密码
8		点击该图标进行联网设置, 例如: 建立网络和加入已建网络。
9		点击此图标, 进入单机模式, 此模式下可以独立操作单根立柱。
10		联网设置完成之后, 点击此按钮进入双柱工作模式。
11		在配对工作模式下, 将举升机滑台降到最低位置, 点击“双机置零”图标清除高度差。
12		设置语言
13		按下该图标, 获取详细的控制系统版本信息。
14		按下 PWD 图标, 重新设置密码。

S/N	图标	图标说明
15		显示异常解锁 快速识别出由机械保险解锁异常引起的故障。

5.3 操作说明

为避免人员受伤和财产损失, 只有经过培训的人员才可操作升降机。熟悉操作说明后, 通过试运行熟悉升降机的控制按钮。务必使用升降机的四个托盘举升车辆, 不要只举升车辆的一端, 一角或者一边。只有升降机紧固稳定后才可以用来举升车辆。仅允许一名操作员在车辆升降机周围工作。

上升

确保举升车辆的重心在四个托盘的中心位置, 避免前轻后重或者前重后轻。

1. 操作该机器之前必须读完并理解操作说明书;
2. 把车停在两个柱子中间;
3. 调整举升臂, 直到举升托盘位于车辆的举升位置下方, 确保汽车重心在四个举升臂的中心;
4. 打开电源开关, 先轻轻按动电控盒上的上升按钮直到举升托盘接触到车辆的举升位置;
5. 继续上升, 让汽车离开地面一点, 再次检查被举升车辆在举升机上的稳定性;
6. 将车辆升高到需要高度, 按下落锁按钮, 启用机械保险。再次检查稳定性后在车下面进行维护或修理工作。

注意: 若落锁按钮不起作用, 请按下上升按钮或下降按钮, 上升或降低一点, 然后再按下落锁按钮, 锁紧机械保险。

注意: 移去被举升车辆上的重物时, 务必考虑车辆在举升机上的平衡性。

下降

升降机下降前确保下降区域无杂物。

二次下降过程中会伴随蜂鸣警示提醒。

1. 按下降按钮, 机器会先解开机械保险后开始下降动作;
2. 滑台在距离地面安全高度时会自动停止下降, 再次按下下降按钮, 将滑台降到最低位置;
2. 滑台降到最低位置后, 应将举升臂摆到可以让车辆顺利驶出的位置;
3. 清除车辆周边所有障碍物, 将车辆驶出举升区域。

注意: 机械保险未落锁时, 按下降按钮可以实现直接下降。

注意: 机械保险落锁时, 按下降按钮, 滑台会先上升解开保险后下降。

问题症状与解决方法

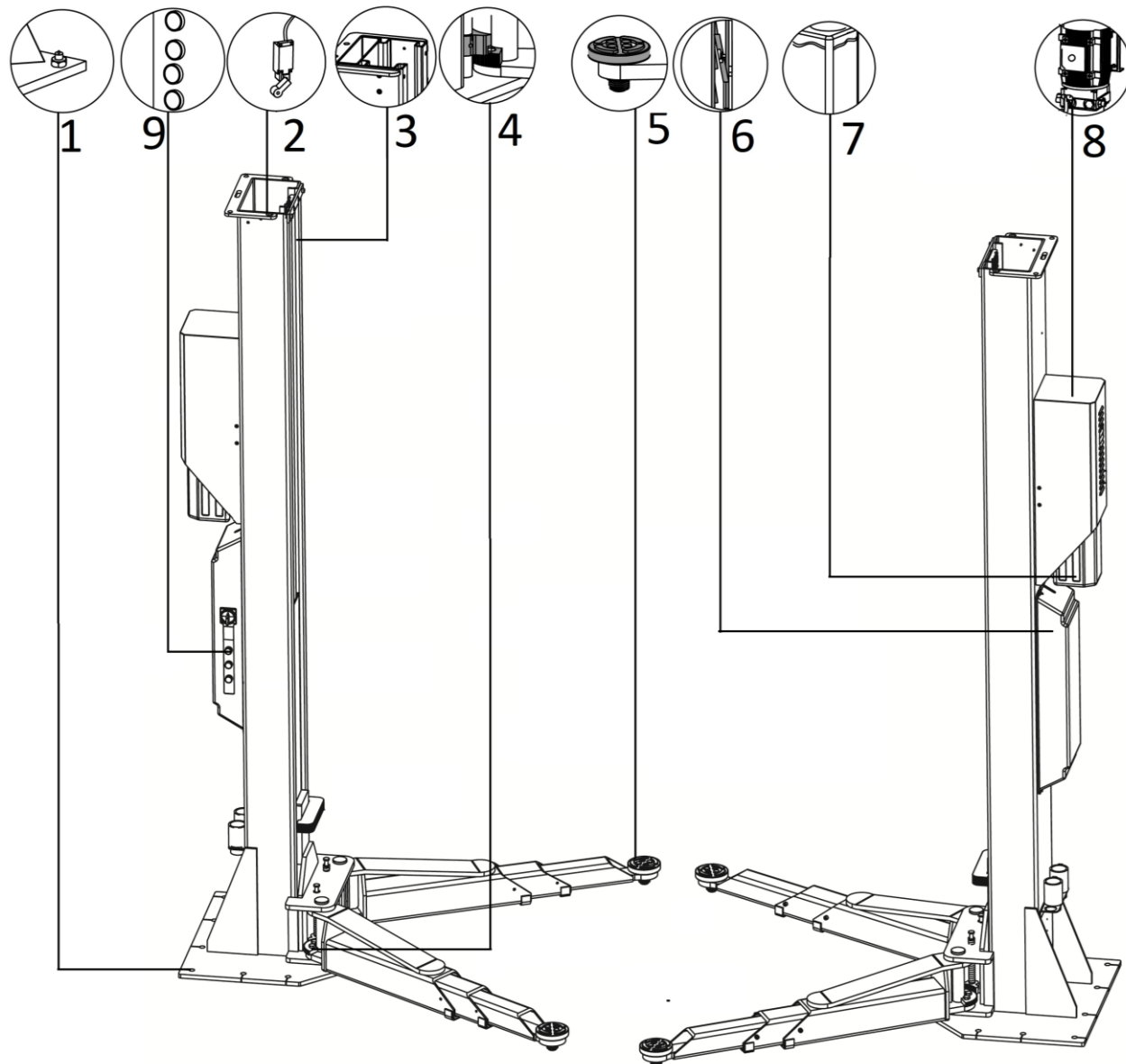
注意: 如果您无法解决故障, 请联系生产厂商提供帮助。我们会第一时间帮助您解决故障, 提供相关的故障信息和图片可使生产厂商在最快的速度为您排除故障。

故障现象	可能原因	排除方法
不上升	被举升车辆的重量超过举升机的额定载荷	减少负载。
	电机反转	互换 U, V 线的接线顺序。
	拉绳传感器故障	更换传感器。
	网络连接异常	重启两台立柱的电气系统。
	齿轮泵故障	更换齿轮泵。
	溢流阀堵塞	清理或更换溢流阀。
不下降	电磁阀损坏	更换电磁阀。
	电磁铁接线松动	检查电磁铁接线, 将松动电线接好。
	微动开关接线松动	检查微动开关接线, 将松动电线接好。
不上升也不下降, 并伴随蜂鸣报警	高度差异超差	将一个立柱调到单机模式, 调整该侧滑台高度直到两个滑台离地高度相同。
	电磁阀线接反	正确接线
	两个压力补偿阀阀芯装反	互换阀芯安装位置
下降速度慢	节流阀堵塞	清洗或更换节流阀
	电磁卸荷阀堵塞	清洗或者更换电磁卸荷阀
上升下降有震动	吸油管松动	拧紧吸油管。
	滑台滑块运行轨道未加润滑脂	增加润滑脂。

保养说明

简单低价的例行保养能够保证机器正常运行和安全。以下是几点例行的保养要求。

以下建议的例行保养的时间可以根据升降机的使用环境和次数参照执行。



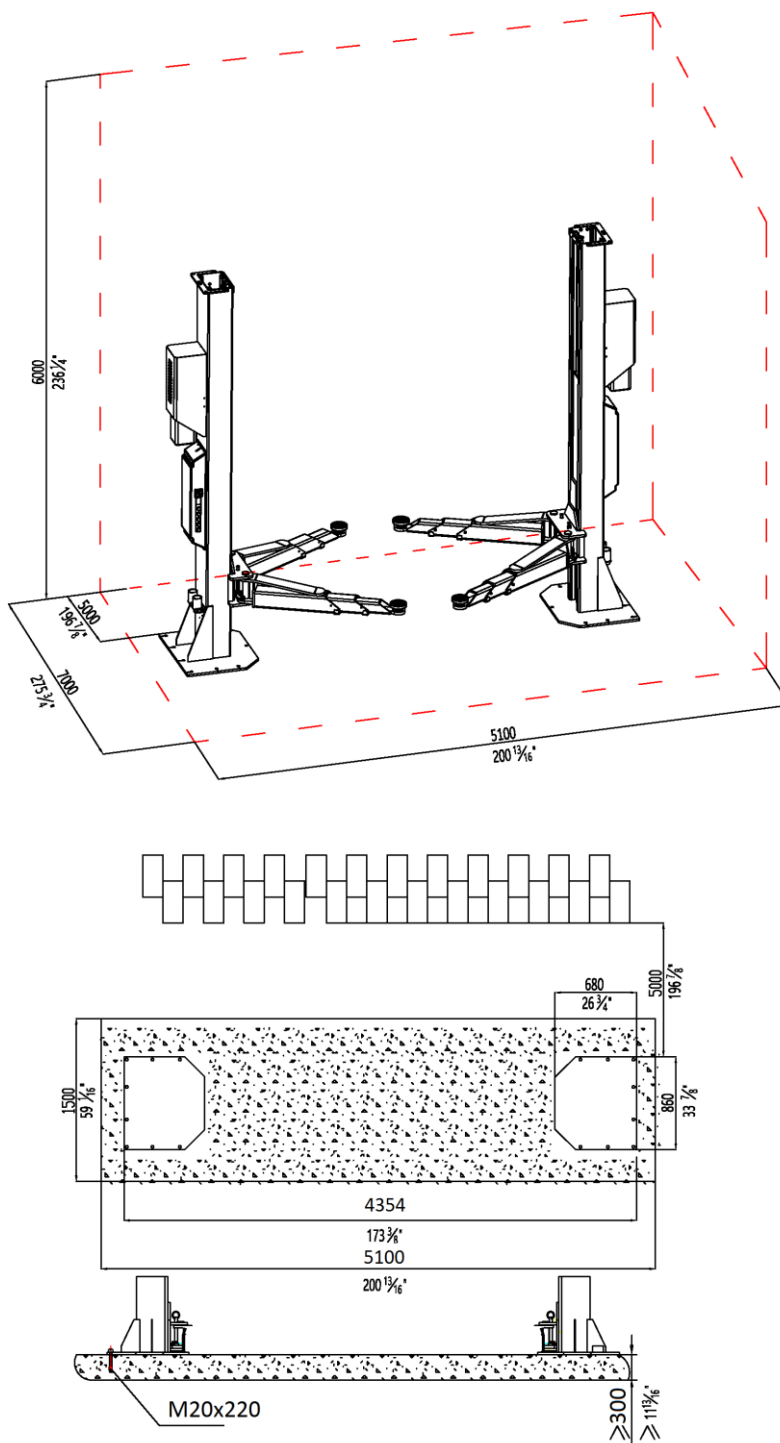
Pos.	元件	方法	周期
1	膨胀螺栓	用扭力扳手检查扭矩, 扭矩: 100-120Nm。	每个三月
2	限位开关	按上升按钮, 检查并确保限位触动后滑台会自动停止上升。	每天
3	滑台运行轨道	用 1 号锂基脂润滑滑台运行轨道。 确保滑台运行轨道上无异物。	每个三月
4	摆臂锁装置	按上升按钮使得举升臂上升, 检查臂锁是否可以锁到位。若必要适量加少许润滑油。	每天

Pos.	元件	方法	周期
5	橡胶拖垫	检查橡胶托垫, 清除可能导致滑落或损伤的异物或污渍。	每天
6	机械保险	通过按控制按钮, 检查机械锁是否可以同步有效的落锁和解锁。	每天
7	液压油	首次使用后 6 个月更换液压油, 之后每一年更换一次。检查液压油的清洁度, 若液压油变黑或者油桶内有异物则应立即更换液压油。	每天
8	卸荷阀和油管接头	检查卸荷阀是否密封良好无泄漏。若有泄漏, 应清洗或更换卸荷阀。	每天
9	控制按钮	检查按钮功能是否正常, 点动式按钮应: 手动运行, 手离即停。	每天

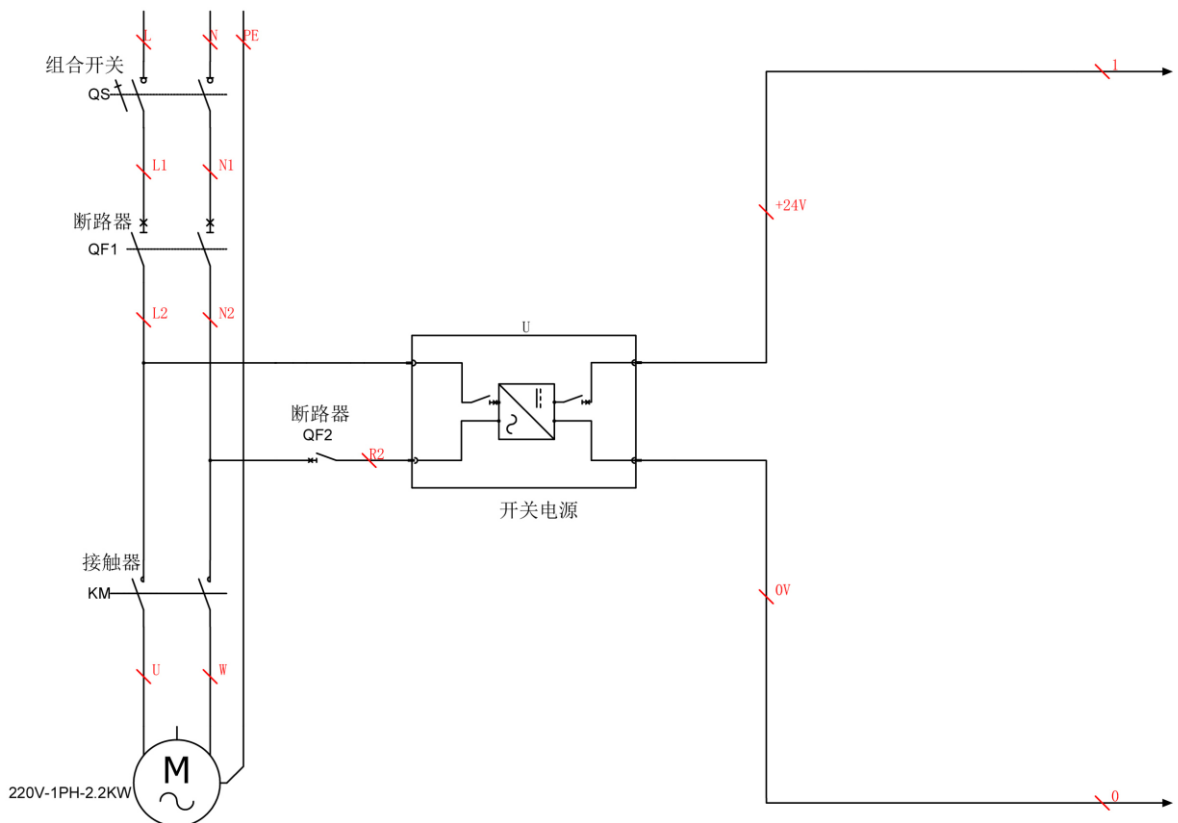
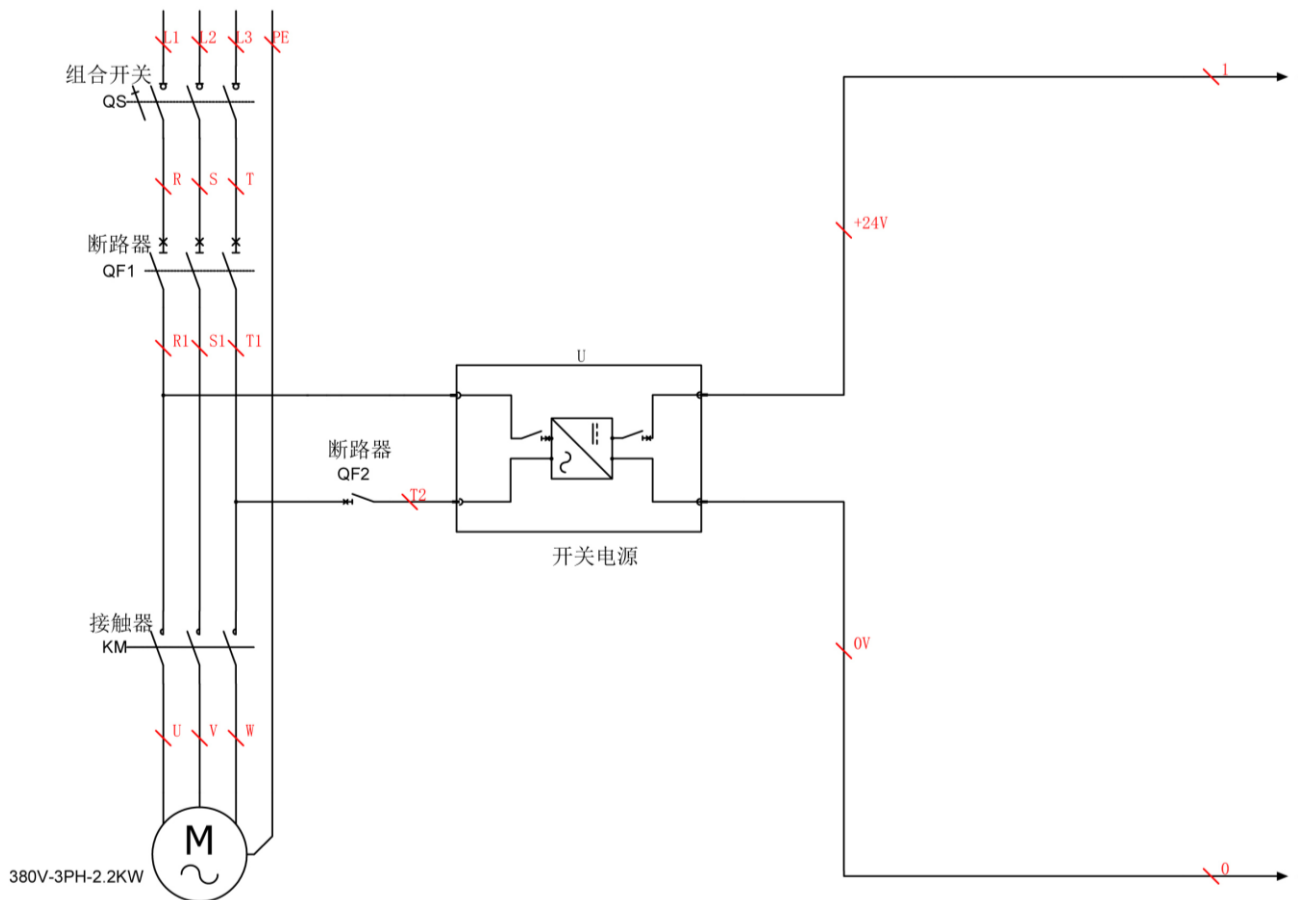
附件 1、地基图

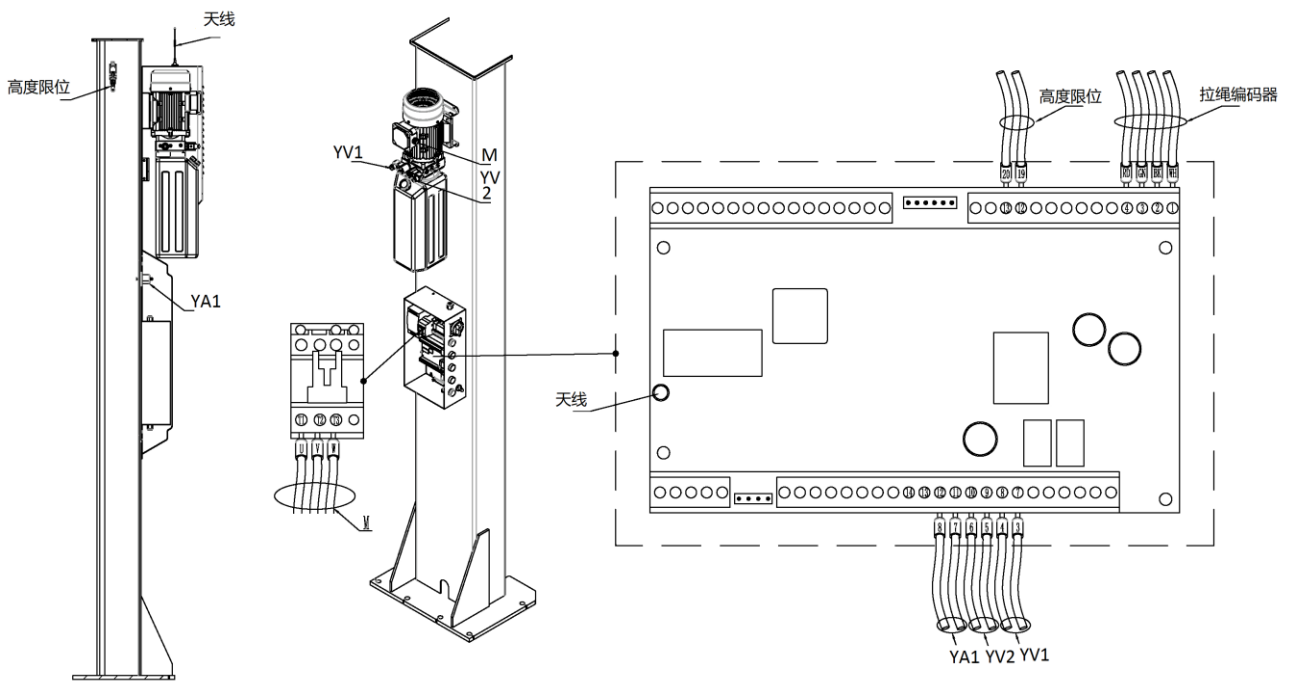
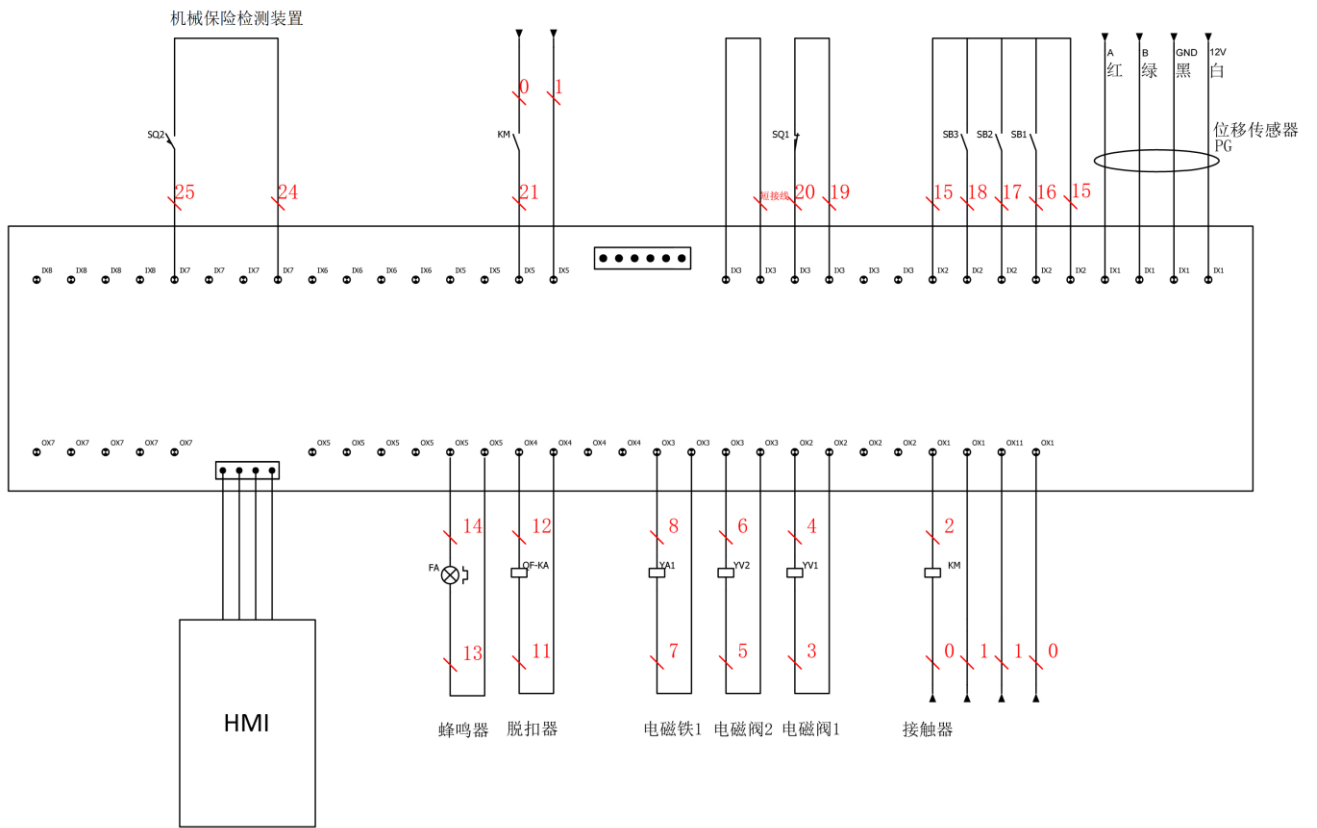
仅适用于室内安装，建议立柱与周围固定的设备或者墙壁之间至少保留 1 米的距离，需留有足够的空间方便车辆驶入和驶出。为确保举升负载后的稳定性和安全性，做地基规划时候应考虑让升降机的底板直接接触混凝土地基。若需在瓷砖等装饰性地面上直接安装升降机，请确认装饰性材料的强度之后再行安装。

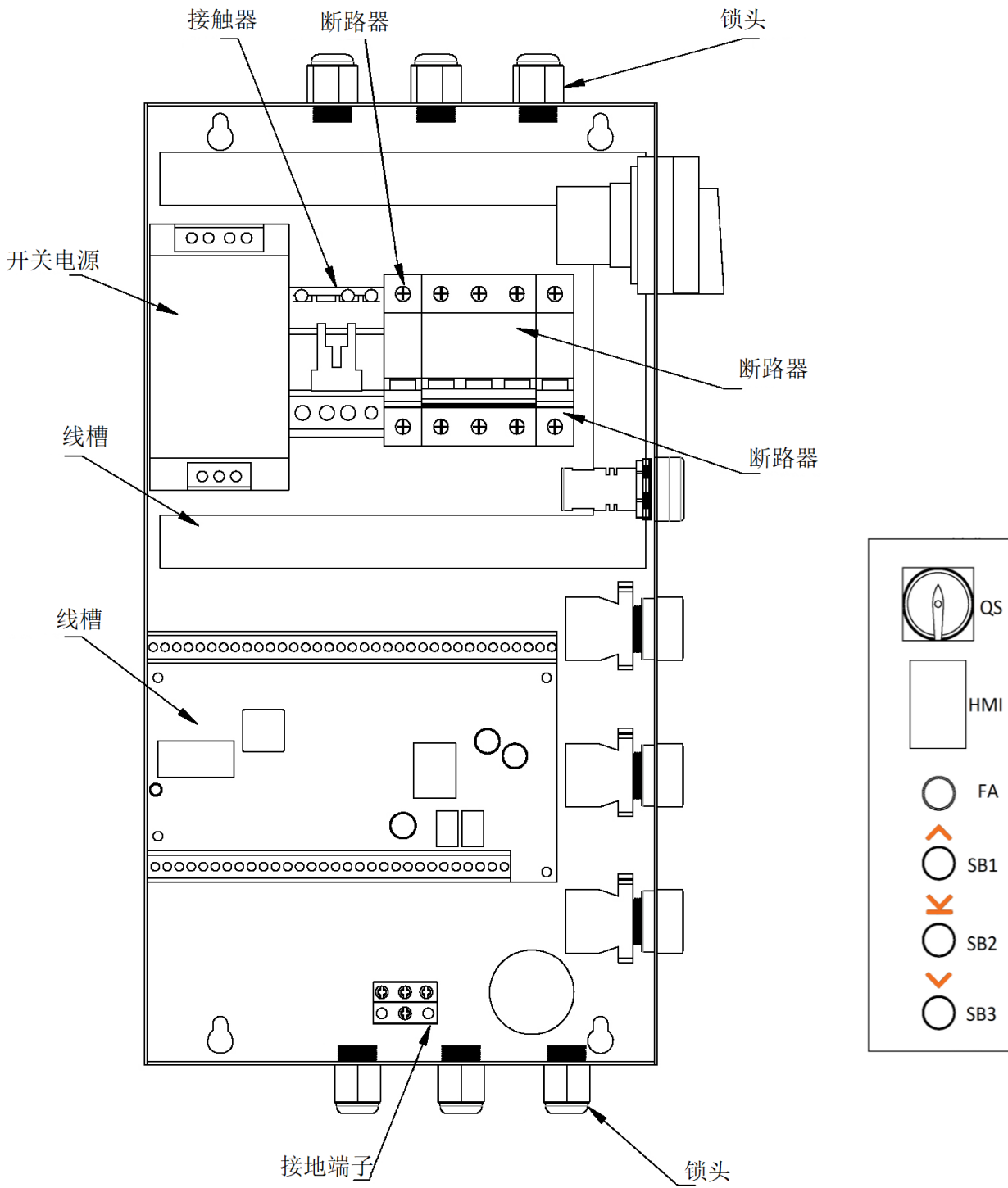
C30 混凝土安装地面，水平度误差小于 0.5%，厚度大于 300mm。新浇筑的混凝土需要干燥 20 天以上。



附件 2、电气原理图及元件清单

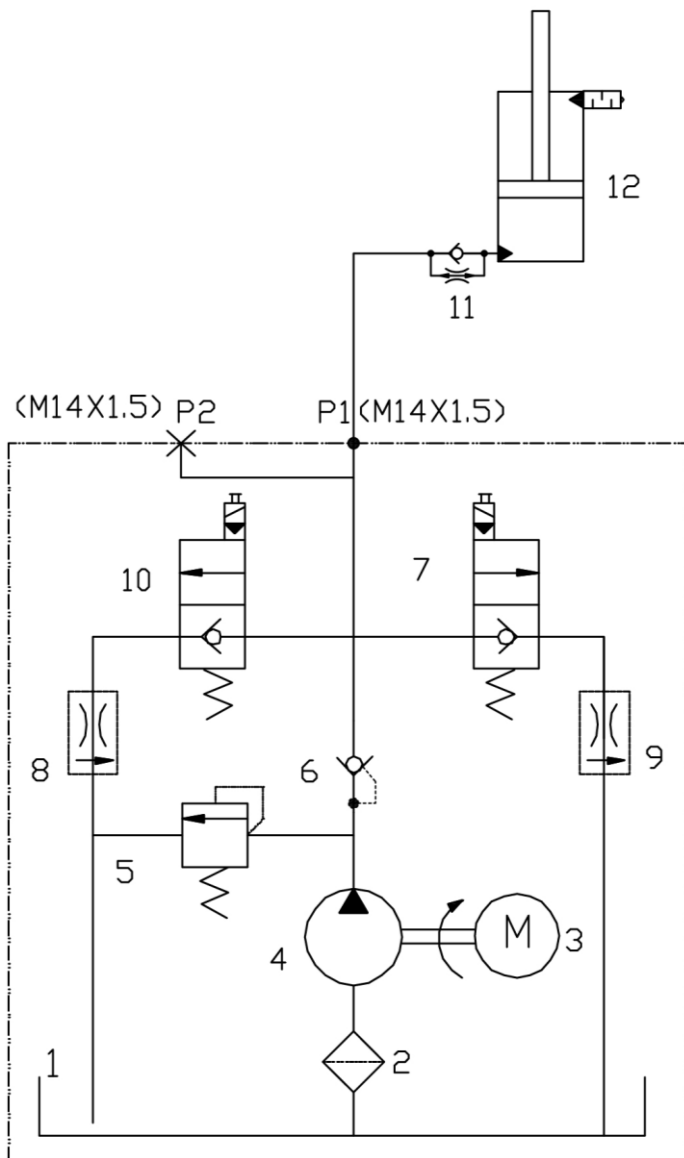




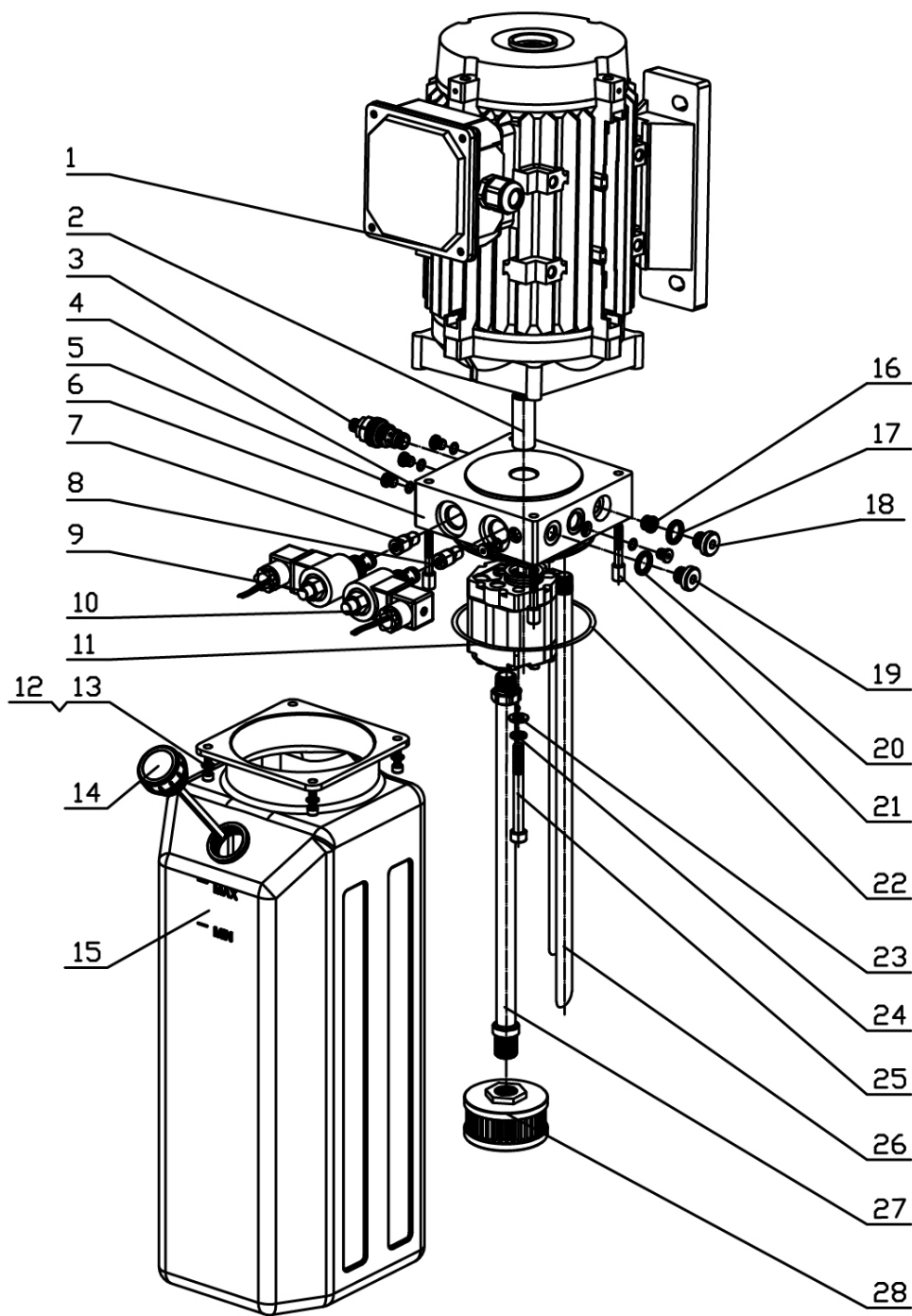


原理图符号	编码	名称	规格	数量
HMI	321500005	触摸屏	TJC3224K024_011R	2
QF1	320801003	断路器 (3Ph)	CDB6iC25/3P (CB-60A C25)	2
	320802001	断路器 (1Ph)	CDB6iC32/2P (CB-60A C32)	2
SQ1	320301011	限位开关	TZ8108	2
QF2	320803005	断路器	CDB6iC6/1P(CB-60A C6)	2
KM	320902009	接触器	NC1-1810Z	2
FA	321202001	蜂鸣器	AD118-22SM/R/AC/DC/24V	2
QS	320304001	电源开关	LW26GS-20-04	2
SB1,SB2,SB3	320401042	按钮	NP2-EA11 (CDLA6H-EA11)	6
U	321004142	开关电源(380V/400V/415V)	DHR-120-24 320V-440VAC	2
	321103414	开关电源(220V/230V/240V)	DHR-120-24 100-120VAC/200-240VAC	2
PG	321004119	拉绳编码器	2000mm/WF50-E-02	2
YA1	330310005	牵引电磁铁	6254E-A14	2
-	321301028	电路板	915	2
-	321004145	脱扣器	AC/DC 24V-48V	2
SQ2	320301026	微动开关	CMV101D	2

附件 3、液压原理图及元件清单

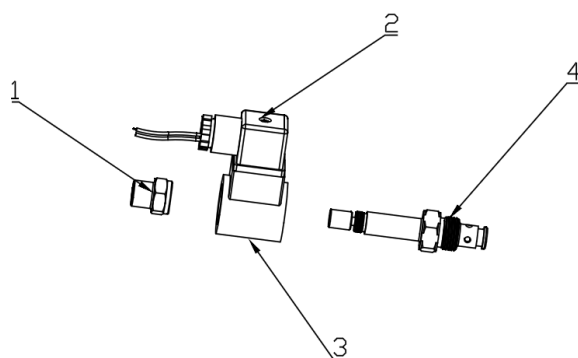


Pos.	原件名称
1	油箱
2	过滤器
3	电机
4	齿轮泵
5	溢流阀
6	单向阀
7	电磁卸荷阀
8	压力补偿阀
9	压力补偿阀
10	电磁卸荷阀
11	节流阀
12	液压油缸

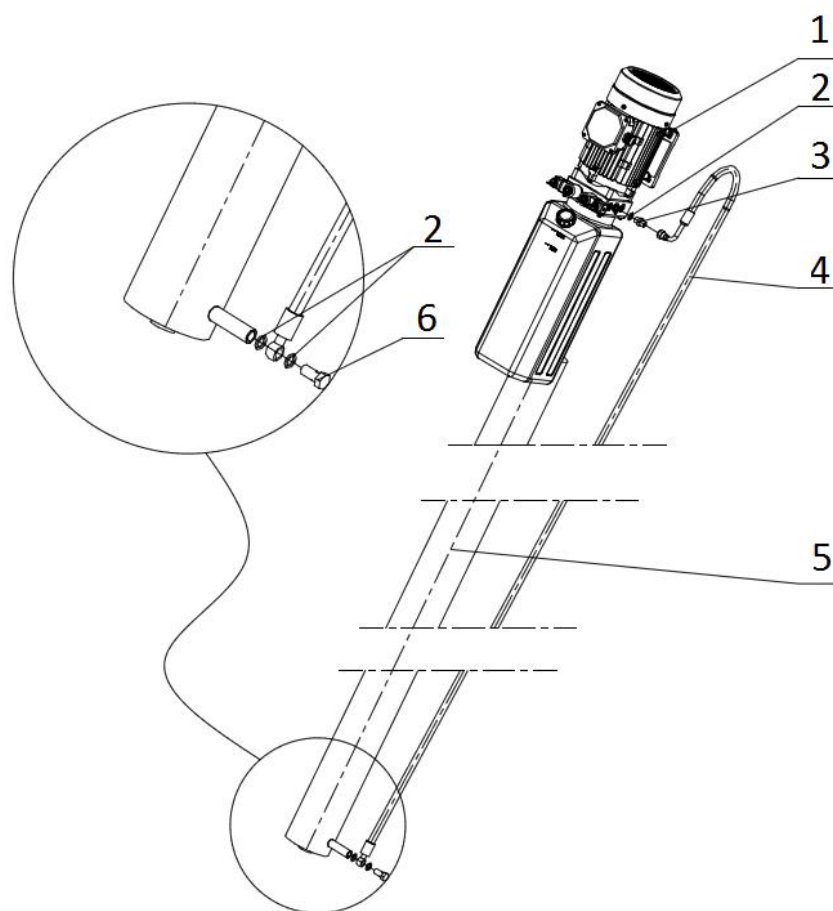


Pos.	编码	名称	规格	数量
1	320204254	电机	380V-2.2KW -3PH-50HZ-2P	1
	320204219	电机	400V-2.2KW -3PH-50HZ-2P	1
	320204277	电机	220V-2.2KW -1PH-60HZ-2P	1
2	330404006	联轴器	48mm (YBZ-F2.1D4H1/1-03)	1
3	330304007	溢流阀	YF08-40	1
4	207101100	O 型圈	EKM,6.5*1.5	7
5	210101015	堵头	YBZ1-PG02A	7

Pos.	编码	名称	规格	数量
6	330101111	阀块	LBZ-T202BK-1	1
7	330308038	压力补偿阀	BL-I2.15	1
8	330308033	压力补偿阀	BL-I1.0	1
9	330311004	电磁阀阀芯	DHF08-220H-DC24	1
10	330311004	电磁阀阀芯	DHF08-220H-DC24	1
11	330201016	齿轮泵 (1Ph-50HZ)	CBK-F220-H/CBK-2.1F-H	1
	330201019	齿轮泵 (1Ph-60HZ)	CBK-F216-H	1
	330201010	齿轮泵 (3Ph-50HZ)	CBK-F225-H	1
12	202109144	螺栓	M5*18	4
13	204101003	平垫圈 C 级	M5	4
14	330502013	油箱盖	YBZ-BT-M30*2-B	1
15	330405051	塑料油箱	10L-SLYX-10L-L-BX	1
16	330302004	单向阀	ILCV2000-G1/4	1
17	207103019	组合垫圈	M14	1
18	210101004	沉头内六角堵头	G1/4	1
19	210101013	堵头	M14*1.5	1
20	207103019	组合垫圈	M14	1
21	202109145	螺栓	YBZ-E3D4H1/10-02	4
22	207101098	O 型圈	109*5.3	1
23	204201013	弹簧垫圈	M8	2
24	204101005	平垫圈 C 级	M8	2
25	202109072	内六角圆柱头螺钉	M8*85 8.8	1
26	330402016	回油管	YBZ-E2D1/1-01(340mm)	2
27	330401024	吸油管	YB-F2.1D4H1/1-02(294mm)	1
28	330403003	过滤器	YBZ-E2D3I1/1-10	1

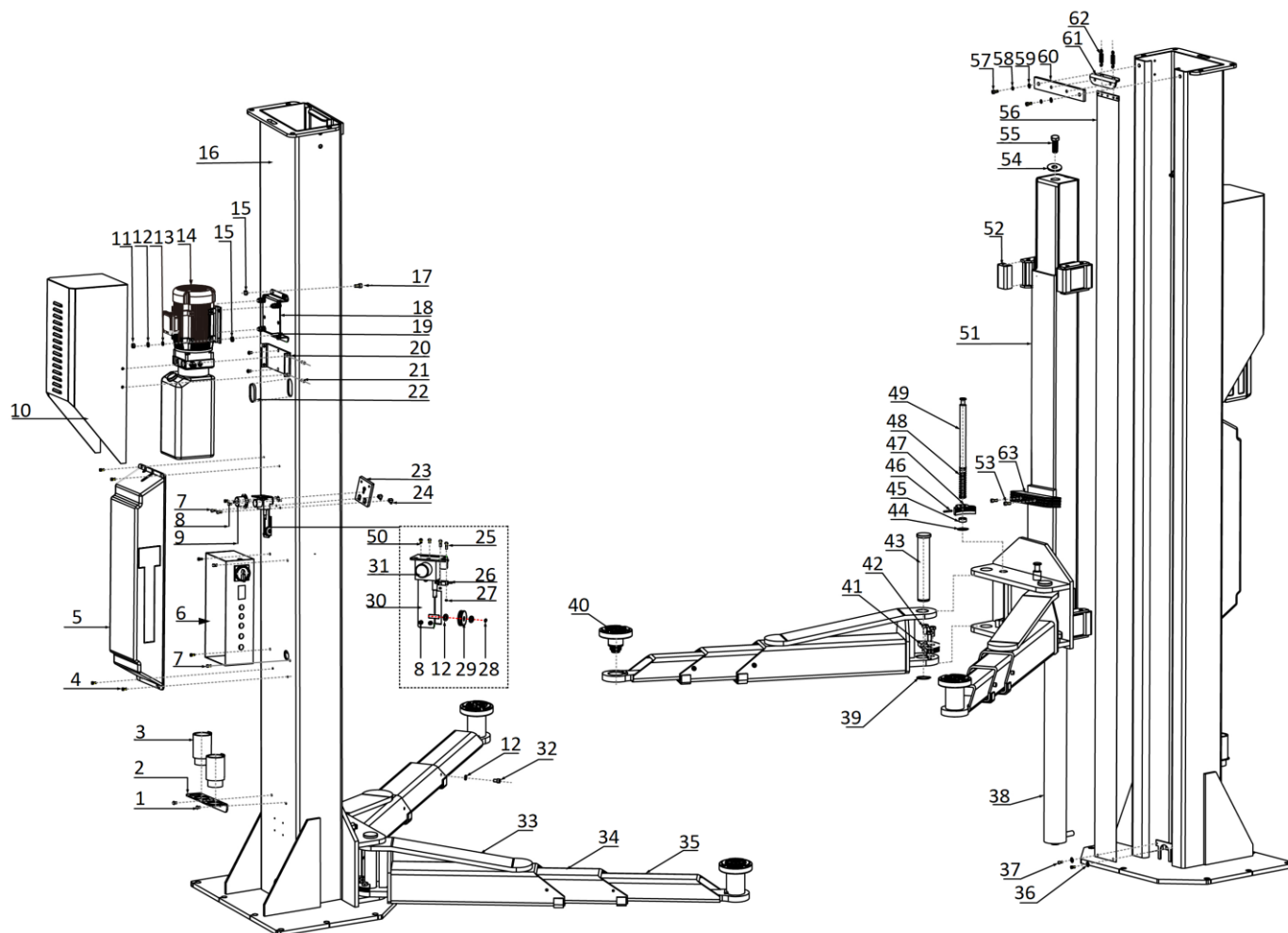


Pos.	编码	名称	规格	数量
1	203204102	锁紧螺母	FHLM-1/2-20UNF	1
2	330308032	线圈插件	DIN43650-DC	1
3	330308031	电磁阀线圈	LC2-0-C-2H,24VDC	1
4	330311004	电磁阀阀芯	DHF08-220H-DC24	1



Pos.	编码	名称	规格	数量
1	622034381	泵站	380V-400V-2.2KW-3PH-50HZ-20MPa-8L	1
2	207103025	组合垫圈	13_7X20X1_5	3
3	310101008	泵站接头	M14*1.5-G1/4	1
4	624002157	橡胶油管	Φ8, L=2620	1
5	615068128	油缸	YG63-73-45-1846	1
6	410901094	带节流阀油缸接头	LR40-3	1

附件 4、整机分解图及元件清单



Pos.	编码	名称	规格	数量
1	202110004	内六角平圆头螺钉	M8X12-GB70_2	8
2	410901744	接长套架	6254E-A1-B1-C6-V0	2
3	612013002	接长套组焊件	6214EKZ-A4-B5	4
4	202109018	内六角圆柱头螺钉	M6X10-GB70_1	8
5	420680132	主护罩壳	E25-A1-B3-1	2
6	614901773	控制盒框架组焊件	E28-A15-B1-3	2
7	202109018	内六角圆柱头螺钉	M6X10-GB70_1	8
8	202109017	内六角圆柱头螺钉	M6X8-GB70_1	4
9	330310005	牵引电磁铁	6254E-A14	2
10	614004829B	电机罩壳组焊件	62-A22-B1	2
11	203101006	六角螺母	M10-GB6170	14
12	204101006	平垫圈 C 级	D10-GB95	16
13	204201005	弹簧垫圈	D10-GB93	8
14		液压泵站		2
15	420040010	防震垫	6254E-A23	8

Pos.	编码	名称	规格	数量
16	614901828	立柱组焊件	E28-A1-B1-1	2
17	202110012	内六角平圆头螺钉	M10X25-GB70_2	6
18	410901745	泵站安装板	6254E-A1-B1-C10-V0	2
19	201103004	六角头全螺纹螺栓	M10X35-GB5783	8
20	410047003	电机罩壳安装座	62B-A22-B2	2
21	202110005	内六角平圆头螺钉	M8X20-GB70_2	4
22	420250050B	环形护管套	6604B-A17	2
23	410901132	保险板	HDM84-A1-B4	2
24	410040071	定位块	6254E-A17	4
25	202109115	十字槽盘头螺钉	M3x25-GB818	4
26	320301026	微动开关	CMV10011C2	2
27	203103001	A 级 I 型非金属嵌件六角锁紧螺母	M3	4
28	204301001	轴用弹性挡圈 A 型	φ10	2
29	420080020	滑轮 1	6214DS-A8	2
30	612901816	导轮组焊件	E28-A13-B1	2
31	321004119	拉绳编码器	2000mm/WF50-E-02	2
32	202109040	内六角圆柱头螺钉	M10X16-GB70_1	8
33	614055003	一节臂组焊件	E28-A4-B1-1	4
34	614901572	二节臂组焊件	E28-A4-B2	4
35	614055005	三节臂组焊件	E28-A4-B3-1	4
36	204101004	平垫圈 C 级	D6-GB95	4
37	202101027	十字槽盘头螺钉	M5X10	4
38	615068128	油缸	YG63-73-45-1846	4
39	204301016	轴用弹性挡圈 B 型	D50-GB894_2	4
40	615035022	托盘组件	6214EKZ-A4-B4-V0	4
41	410550321	半齿块	E28-A4-B4	4
42	201102040	六角头全螺纹螺栓	M16X30-GB5783	12
43	410901646	摆臂销轴	E28-A12	4
44	204301009	轴用弹性挡圈 B 型	D25-GB894_2	4
45	410901645	拉杆套	E28-A3-B10	4
46	206102008	弹性圆柱销	D5X50	4
47	410911189	小齿块	E28-A3-B4-1	4
48	410580371	压簧	C18-A3-B5	4
49	410911188	拉杆轴	E28-A3-B5-C1-1	4
50	202101021	十字槽盘头螺钉	M5X10-GB818	4
51	614901829	滑台组焊件	E28-A3-B1-2	2
52	420680114	滑块	HDM84-A3-B8-1	16
53	202109031	内六角圆柱头螺钉	M8X30-GB70_1	4
54	410901134	垫片	HDM84-A3-B4	2
55	201103006	六角头全螺纹螺栓	M20*60	2
56	615068527	护布组件	E28-A1-B8	2
57	202109055	内六角圆柱头螺钉	M12X45-GB70_1	4

Pos.	编码	名称	规格	数量
58	204201006	弹簧垫圈	D12-GB93	4
59	204101007	平垫圈 C 级	D12-GB95	4
60	410912024	立柱口拉板	E28-A1-B7-1	2
61	410912022	护布挂板	E28-A1-B6-1	2
62	410274470C	拉簧	6435B-A4-B30	4
63	420680124	防护橡胶条	62B-A3-B11	2

苏州艾沃意特汽车设备有限公司

EAE AUTOMOTIVE EQUIPMENT CO.,LTD

总部: 上海市普陀区云岭西路 600 弄 2 号楼 501 室。 电话: 021-32500762 传真: 021-32500785

厂址: 江苏省吴江市经济开发区云联北路 1089 号。 电话: 0512-63032886 传真: 0512-63032889

网址: www.eae-ae.com

我们努力提供尽可能详细的安装和操作及保养信息, 以确保用户能够无误的操作使用机器。

如果在安装和使用过程中遇到任何问题, 我们都将第一时间给您做出答复。