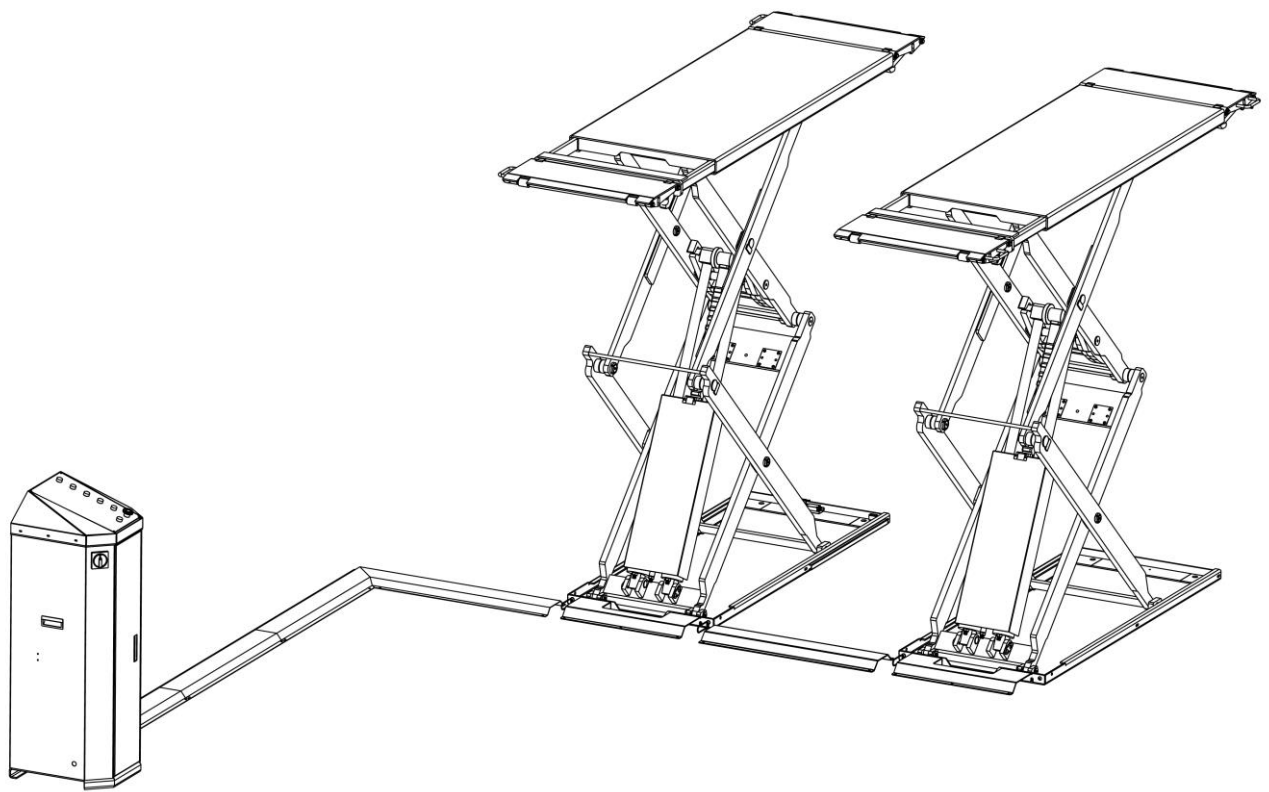


型号 EE-6501

- 超薄小剪举升机
- 电动解锁
- 举升重量 3500KG

**艾沃意特举升机
人车都安全**

安装，操作与维修手册



 **EAE**
www.eae-ae.com

说明书是产品的一部分，请放在随时可以找到的地方以方便查阅。仔细阅读完整本说明书再开始安装，操作和维护。由于客户随意修改部件或者误操作引起的事故，艾沃意特与其经销商均不承担责任。

重要声明

在开机调试, 连接和操作艾沃意特产品之前必须仔细阅读操作使用说明书, 尤其是安全提示。这样做可以消除您操作过程中的不确定性, 提前预判安全风险, 同时也为了您的自身安全以及避免不当操作给机器带来的损坏。当将艾沃意特产品移交给第三方时, 同时也要将操作, 安全指示以及指定使用的信息移交给第三方。

一旦使用本产品, 即表示认可以下规定。

版权

随机的操作说明书属于艾沃意特公司或其供应商的私有财产, 受到版权法, 国际公约和其它地区性法律法规的版权保护。严禁复制, 或者转让本操作说明书中的全部或者部分内容。如有违反, 艾沃意特公司将依法追究法律责任并要求侵权赔偿。

保修

提供整机保修 1 年的质量保证。

如果使用了未经许可的硬件修改本公司的产品, 即使该硬件拆除了, 本公司依然不承担保修责任。

不得擅自更改本产品。只允许使用本公司产品的原厂配件或备件, 否则所有质保请求都是无效的。

责任

艾沃意特公司的责任仅限于客户购买本产品的实际支付额。故意或者重大过失造成的损失, 艾沃意特公司不予承担。

安全事项	4
1.1 使用升降机	4
1.2 检验升降机	4
1.3 合格操作者和使用者说明	4
1.4 注意事项说明	4
1.5 安全标志说明	5
1.6 潜在安全风险提示	5
1.7 噪音标准	6
包装,存储和运输	6
2.1 包装	6
2.2 储存	6
2.3 抬升和搬运	6
产品介绍	7
3.1 产品描述	7
3.2 主要结构图	7
3.3 尺寸图	8
3.4 技术参数	8
3.5 安全结构介绍	9
安装说明	10
4.1 安装前准备	10
4.1.4 安装设备和工具	11
4.1.5 检查零件清单	11
4.2 安装过程中的注意事项	12
4.3 安装步骤说明	12
4.4 安装完检查事项清单	16
操作说明	16
5.1 操作注意事项说明	16
5.2 操作面板说明	17
5.3 操作流程圖	17
5.4 操作步骤说明	18
问题症状与解决方法	19
保养说明	21
附件 1、电气图及元件清单	23
附件 2、液压原理图及元件清单	26
附件 3、机械部分爆炸图及元件清单	30

安全事项

1.1 使用举升机

该举升机专为举升车辆设计, 不允许有任何其他的用途。

仅 18 周岁以上, 通过操作使用举升机的培训, 并且证明具备操作能力的人员才可以被举升机使用单位委任为可独立操作举升机人员。举升机使用单位必须明确委任操作举升机的任务。必须通过书面形式授予操作举升机的委托。在使用举升机举升车辆之前, 使用者需要学习原版的操作指示, 通过几轮试运行自行熟悉操作步骤。一定注意机器上的吨位标识, 不得试图举起超过额定举升重量的车辆。

1.2 检验举升机

相关检验由举升机用户负责。用户负责指定一位专家或者可以进行检查的合格人员。

1.2.1 检查范围

常规检查项目必须包含目视检验和功能检验。检验范围包括检查零部件的状态, 安全设施的齐备性, 功能正常与否, 以及检验记录手册的完整性。

非常规的检查的范围, 具体视结构更改或者检修的性质和规模而定。

1.3 合格操作者和使用者说明

1.2.1 经过专业培训的人才可以操作和使用举升机。

1.2.2 电气的连接必须由正规的电工操作。

1.2.3 非专业人员请勿靠近举升区域。

1.4 注意事项说明

1.4.1 仅用于室内安装, 安装环境不可过度潮湿, 禁止安装在沥青柏油地面上, 混凝土的厚度必须达到要求。

1.4.2 操作举升机之前, 请仔细阅读并理解安全操作事项说明。

1.4.3 举升机没有特殊的客户需求定制的话, 不做户外使用。

1.4.4 手脚远离举升机的移动部件, 在机器下降时, 移开手脚, 避免被压伤。

1.4.5 只有经过专业培训的人才可以操作和使用举升机。

1.4.6 操作者不允许穿着肥大的衣服, 以免机器升降过程中被活动的部件夹住。

1.4.7 举升机的周围必须保持整洁, 不能有杂物堆放, 以免引起事故的发生。

1.4.8 举升机的设计是举起车辆的整体, 而不是局部; 一定不要试图举起超过额定举升重量的车辆。

1.4.9 在车下作业时, 一定要确保举升机的安全保险处于落锁状态。

1.4.10 举升机的举升托垫一定要放到车辆厂家建议的位置, 然后慢慢举起车辆, 确定平稳不会发生倾斜, 倾翻, 脱落时才能举到想要的高度。

1.4.11 随时检查部件有无损坏情况, 检查机器的同步性和活动部件的灵活性, 并注意定期保养, 一旦发现异常情况, 立刻停止使用并联系经销商。

1.4.12 操作结束后请将机器降至最低并关闭电源。

1.4.13 未经生产厂家允许的情况下, 不得擅自更改举升机的部件。

1.4.14 如果机器长期不使用, 使用者需: a. 切断电源; b. 放空液压油; c. 移动部件用液压油润滑。

注意: 举升机属于高危产品, 安装操作不当, 擅自修改机械部件, 都有可能造成伤害甚至死亡, 仔细阅读说明书并严格按照要求作业! 本手册中的安全警告和指示并不能覆盖所有可能发生的状况。操作者需具备足够的安全常识。

1.5 安全标志说明

安全操作注意事项	
	汽车举升机只能由授权人员操作。
	升降运行区域应没有障碍物。
	禁止举升超过额定负载的车辆。
	禁止只举升车辆的一头, 一角或者一边。
	举升机升降运行时, 操作人员应全程关注负载装置及车辆。
	被举升车辆的重心应位于举升平台中部位置, 避免前轻后重或前重后轻。
	落锁后两边平台要保持相同高度, 以免车辆滑落。
	禁止过度摇晃被举升车辆。
	禁止在负载装置上行走。
	保持安装地坑内清洁, 避免有杂物或污染物。
	禁止拆除, 修改或者干扰与安全相关的零件或装置。
	按照产品手册要求进行定期保养。

EAE 艾沃意特 www.eae-ae.com

1.6 潜在安全风险提示

1.6.1 电压



电气绝缘层损坏和其它零件缺陷可能导致可接近电气元件上有高压危险

安全措施:

只使用原厂电源线或者使用测试合格的电源线。

更换绝缘层破损的电线。

不打开电控单元。

1.6.2 受伤压伤危险



举升车辆过重的情况下, 不正确的上车方式, 或者拆卸较重的物件, 被举升车辆有摔落或者倾翻的危险

安全措施:

按照规定使用升降机。

认真学习并理解 1.4 里面的所有内容。

注意理解操作注意事项。

1.7 噪音标准

升降机的噪音应小于 75dB(A)。为了您的健康着想, 建议在您的操作区域放置噪音计。

包装, 存储和运输

打包, 抬升, 搬运, 运输人员等需阅读本操作手册, 并且已经对本升降机有正确认识。

2.1 包装

包装内容	包装形式	外尺寸 (mm)	数量
电控柜	木箱	500*470*1020	1
举升平台+油管护罩	纸箱+木托板	2110*720*350	2

2.2 储存

室内储存, 温度在-10°C到+40°C, 避免阳光直射。

堆放

因为机器重量较大, 且包装底座较窄, 堆放会存在一定风险, 一般不建议堆放存储运输。

如果不可避免需要堆放的话, 尽可能采用一些合理的预防措施:

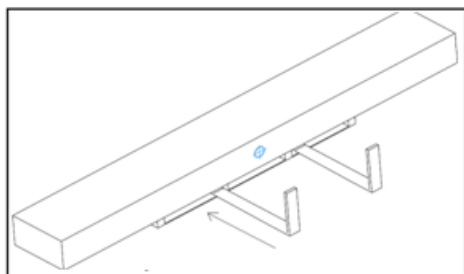
-堆放高度不超过2米;

-不要单排堆放, 建议一对一对交叉堆放, 这样底座大而稳定。堆放完成后, 需用绳索或者其他合适的方法来固定。

-卡车, 集装箱和火车上, 最多堆放两层, 而且需要用绳索固定, 防止滑落。

2.3 抬升和搬运

操作者可以使用叉车在室内抬升搬运, 注意外包装上标示的重心及插齿位置。



打开包装

运输过程中注意不要损伤升降机, 检查包装清单上列出的配件是否齐全。

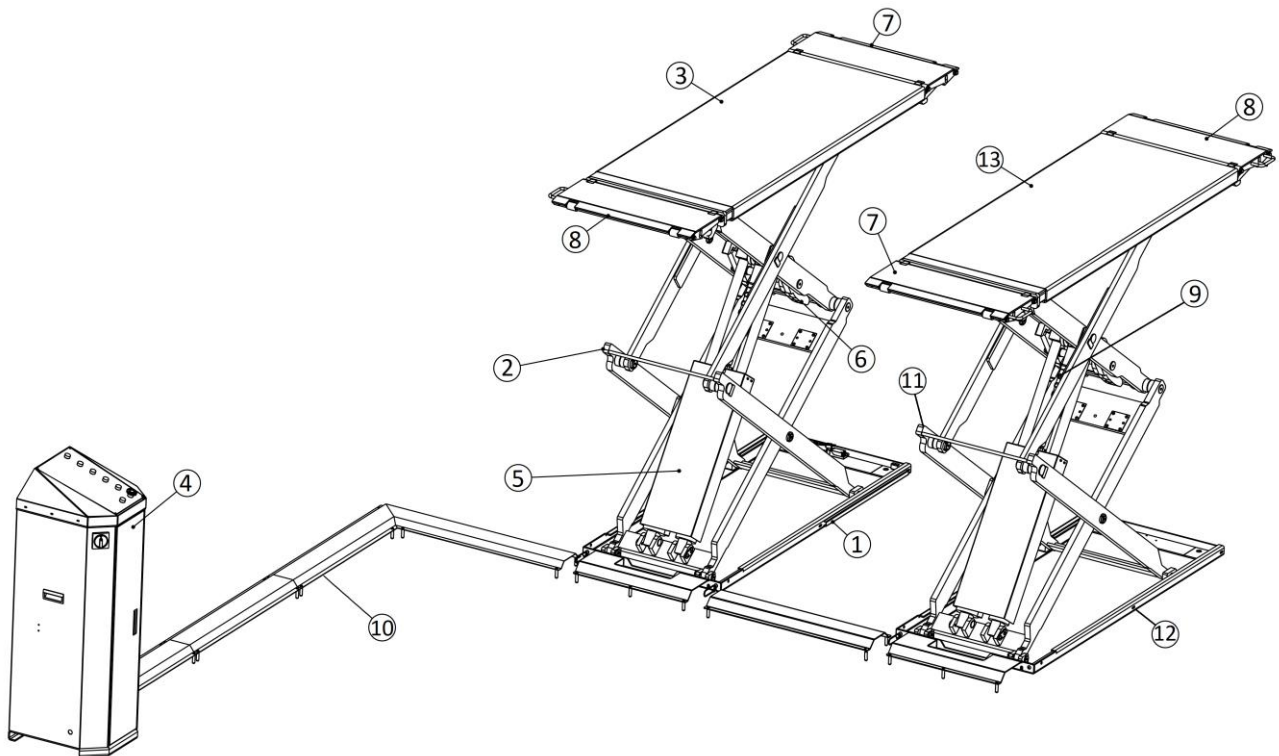
打开包装前要采取一些避免伤人(打开包装扎带之前要和机器保持一定的安全距离)或损伤机器的措施(确保打开包装后没有配件从包装中掉落), 特别注意泵站, 控制面板和油缸的保护。

产品介绍

3.1 产品描述

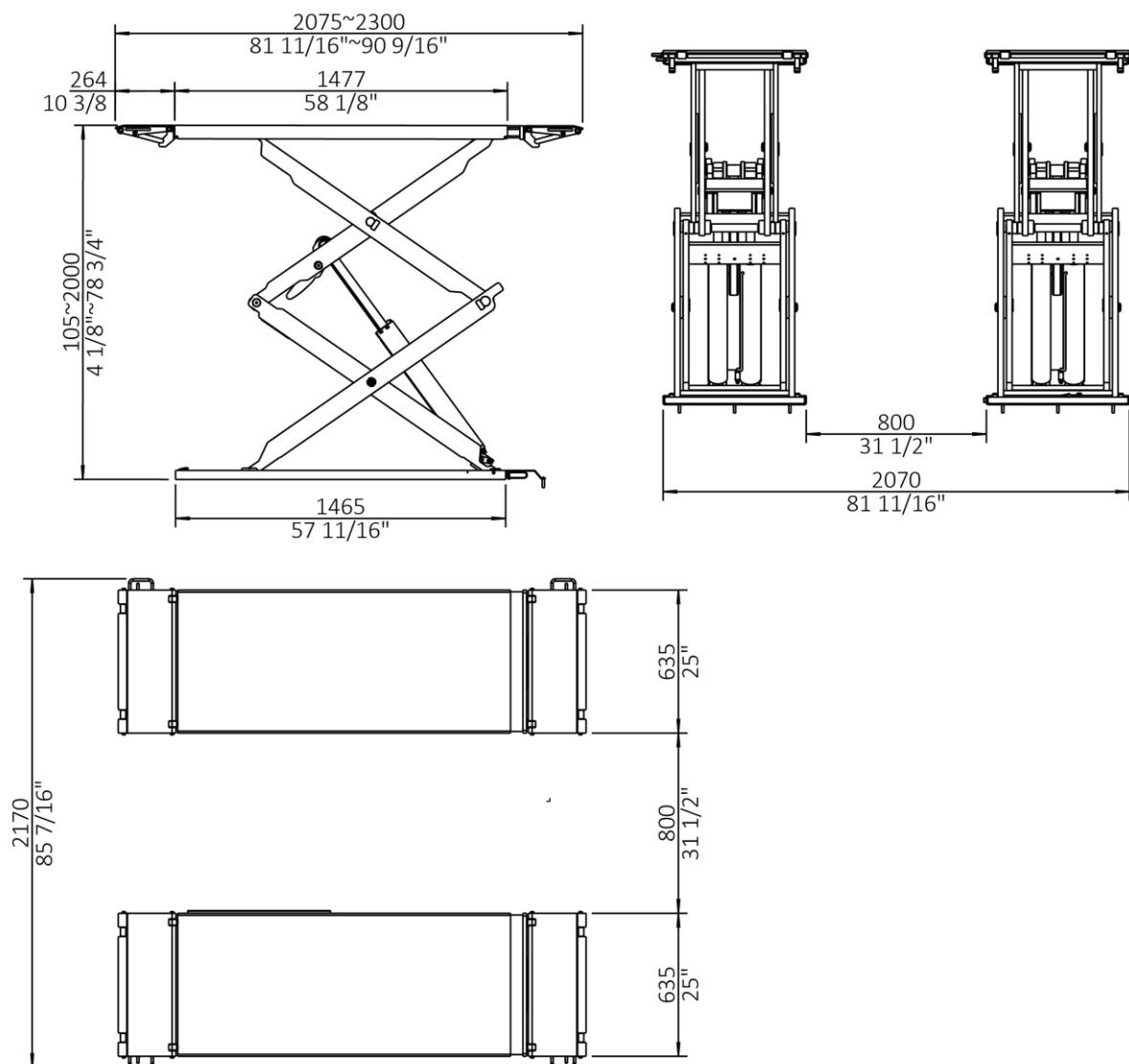
本机为车辆底盘支撑式汽车举升机，专为地表安装设计。举升机由平台、剪刀支架、底板、四缸结构、动力单元等主要部件构成。动力单元由电动液压系统驱动，齿轮泵将液压油传送到油缸中推动油缸活塞杆工作，实现平台上升，从而达到举升目的。本机配置的 24V 安全电控系统，24V 限位开关，离地安全高度报警装置，机械保险锁，节流阀等安全装置充分考虑到了操作者的人身安全。

3.2 主要结构图



- | | | | |
|----|---------|-----|----------|
| 1. | 底板 A 组件 | 7. | 引桥板 B 组件 |
| 2. | 转臂 B 组件 | 8. | 引桥板 A 组件 |
| 3. | 平台 A 组件 | 9. | 机械保险装置 |
| 4. | 电控柜 | 10. | 油管护罩 |
| 5. | 液压油缸 | 11. | 转臂 A 组件 |
| 6. | 启动转板组件 | 12. | 底板 B 组件 |
| | | 13. | 平台 B 组件 |

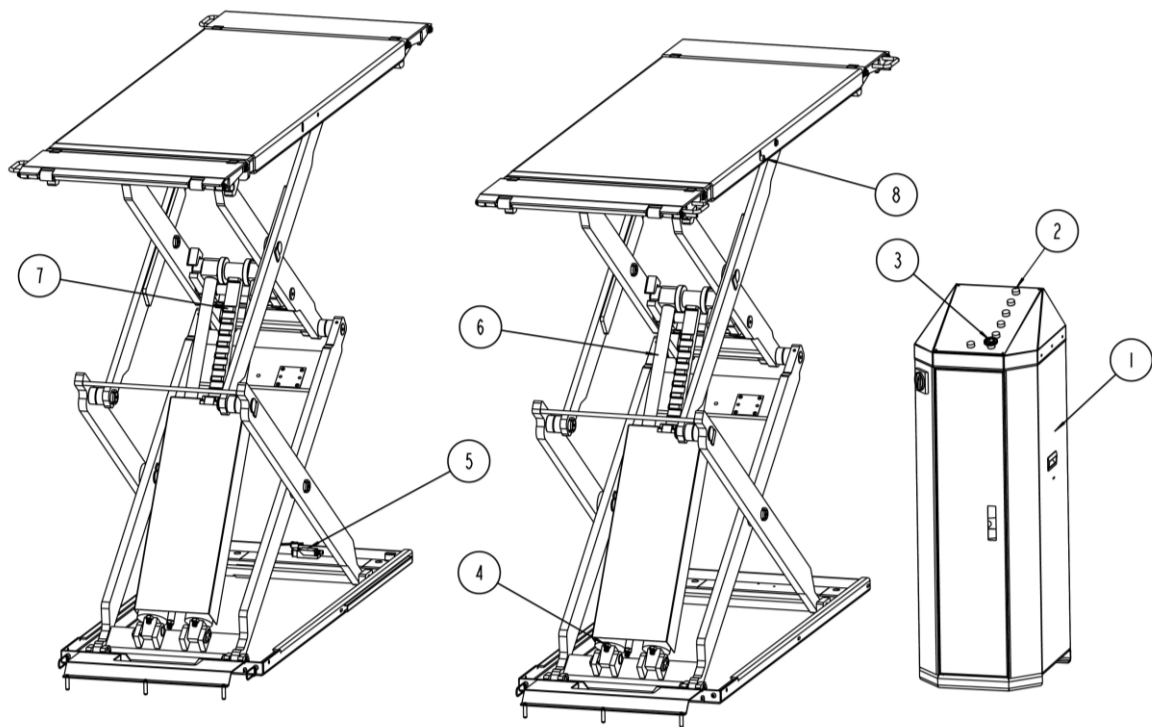
3.3 尺寸图



3.4 技术参数

额定载荷	3500 kg
平台最大高度	2000 mm
平台最低高度	105 mm
负载上升最高所需时间	55s (3.0kW/1Ph)
	45s (3.5kW/3Ph)
负载下降最低所需时间	30s-40s (可调节)
最大工作液压	29MPa
油桶容量	10L

3.5 安全结构介绍



标号	名称	功能
1	24V 安全控制电压	24V 操控电压, 有效保护操作人员安全。
2	蜂鸣器	二次下降过程中蜂鸣器会发出声光报警, 提醒操作人员远离机器下降区域。
3	急停按钮	紧急情况下, 按此按钮迅速切断控制系统电源。
4	节流阀	当液压系统发生泄漏时, 防止举升平台下降速度过快, 保护人员和车辆的安全。
5	下降限位开关	当机器降至距离地面安全高度时, 会自动停止下降, 需按下降 II 按钮, 举升平台才会继续下降, 此过程中会伴有警示声, 警示周围人员远离升降机移动部件。
6	自动调平油缸	按“上升”按钮将平台升至最高位置进行液压排气即可实现自动调平, 调平后两平台自动保持同步状态。
7	机械保险锁	当液压系统发生故障, 油缸失去推力时, 锁住举升平台, 保护人员及车辆安全。
8	抽拉支架锁定装置	锁住抽拉支架, 防止其移动。

安装说明

4.1 安装前准备

4.1.1 安装空间准备

参考 3.3 尺寸图。需留足够的空间确保车辆可以开上、开下举升平台。建议升降机需离其它固定物件（例如：墙面）至少留有 1 米的距离。

4.1.2 地基电气准备

用户在安装升降机前需要做以下工作：

1. 与制造商客服或者授权经销商咨询建造地基事宜；
2. 阅读机器铭牌及操作手册里的相关信息，布置安装位置电路排线（需要有电气连接保护），确保机器的电压与供电电压一致；

注意：电气连接需由专业人员操作。

请参考调机指示中的相关要求。

4.1.3 安装地基准备

仅室内安装。

C25/C30 混凝土安装地面，地基最小厚度 $\geq 150\text{mm}$ 。

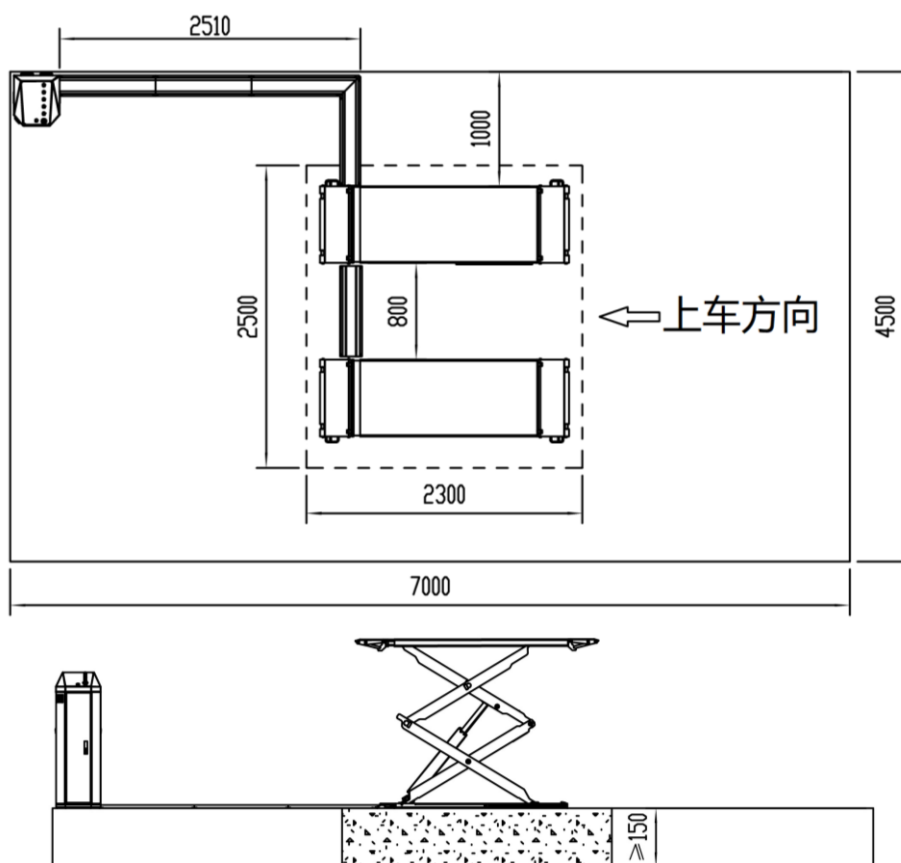
混凝土表面：水平且平整。（水平度误差小于 0.5%）

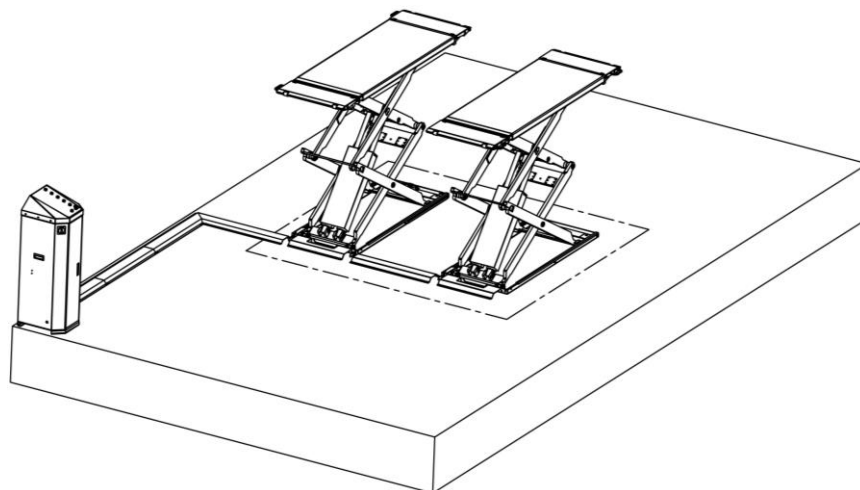
新建的混凝土地面需养护 20 天以上。

单位：mm

地表安装

如下图所示，混凝土浇注地基尺寸至少为 2300mm*2500mm，最小厚度 $\geq 150\text{mm}$ 。





4.1.4 安装设备和工具

工具名称	规格	需要数量
手电钻	D16 和 D18 钻头	1
开口扳手	D17-19	2
活动扳手	大于 D30	1
十字螺丝刀	PH2	1
快速扳手加长杆	REB-310	1
套筒扳手	D24	1
水平仪	精度 1mm	1
锤子	10 磅	1
叉车	负载 1000kg	1
吊带	负载 1000kg	2
扭力扳手	MD400	1

4.1.5 检查零件清单

打开包装, 按照下列清单检查是否有部件的遗漏, 若有遗漏, 请立刻和经销商或厂家联系。

电控柜			
行号	名称	规格	数量
1	控制柜	3.0kW/1Ph 或 3.5kW/3Ph	1
2	硬橡胶垫	38*120*100mm	4
3	膨胀螺栓 (击芯式)	M16*120	8
4	塑料膨胀管	M10X40	26
5	十字槽盘头自攻螺钉	ST48X35C_GB845	26
6	说明书		1
7	合格证		1
8	钥匙		1
9	油桶标签		1

举升平台			
行号	名称	规格	数量
1	主平台		1
2	副平台		1
3	油管护罩		5

4.2 安装过程中的注意事项

正确地连接好油管和电线, 防止油管漏油, 电线松落。

拧紧所有的螺栓。

试操作时不得放置任何车辆。

4.3 安装步骤说明

第一步、打开平台包装;

打开平台纸箱包装去除包装气垫膜。

注意 1: 拆开打包带时, 小心取下捆绑在平台侧边的油管护罩。

注意 2: 刀具不要划伤机器表面、油管以及其它部件。

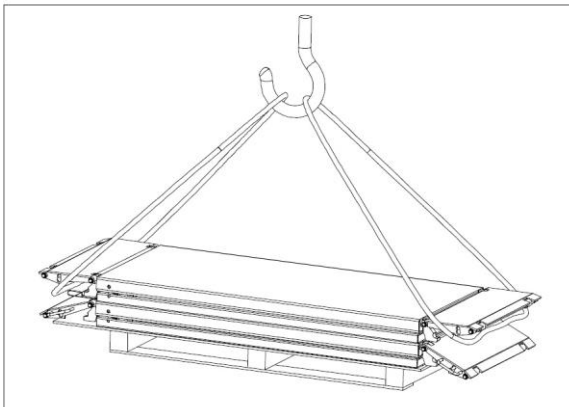
第二步、将两个举升平台分别放置到预先准备好的安装地基上;

用叉车和2根吊带吊起平台, 按照下图1所示抬升上层举升平台, 直到机械保险锁锁住。按照图示2所示将举升平台吊置安装地基上。

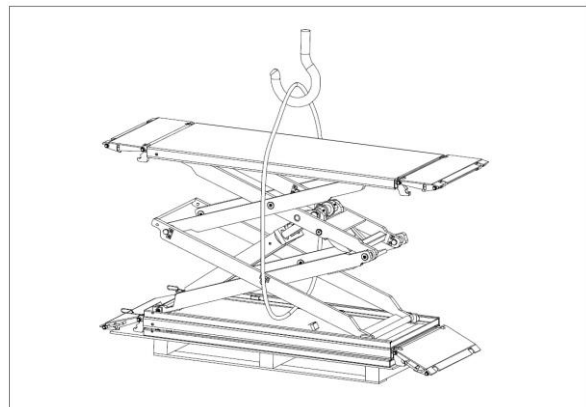
松开固定下层平台底板与木托板的螺栓, 用同样的方法将下层平台吊至安装地基上。

注意 1: 将机器上油管、电线等盘好, 再进行起吊, 以免被压坏。

注意 2: 起吊过程中需工作人员扶稳平台, 无关人员不要在该工作区域以免被碰到。



图示1



图示2

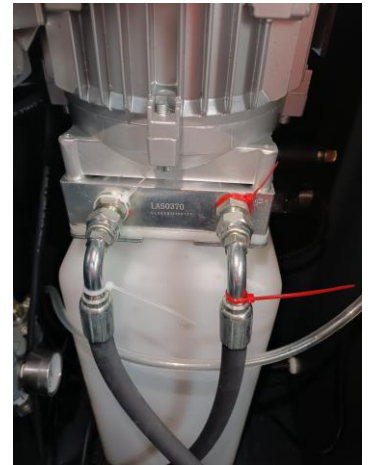
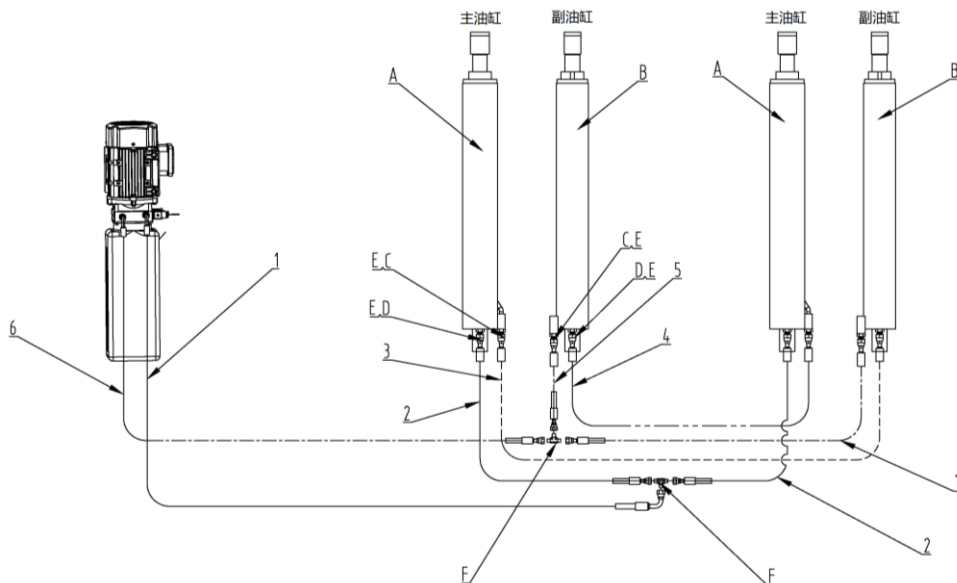
第三步、打开控制柜包装, 取出控制柜内的配件;

第四步、连接油管；

参考以下油管连接示意图，所有油管接头拧紧力矩：25-30Nm。

泵站和油管上均做了扎带标记，油管从控制柜底部的预留孔穿入控制柜内，根据对应颜色的扎带将油管连接到泵站上。

注意：安装过程中避免灰尘杂质等进入油管。

**第五步、连接电气系统；**

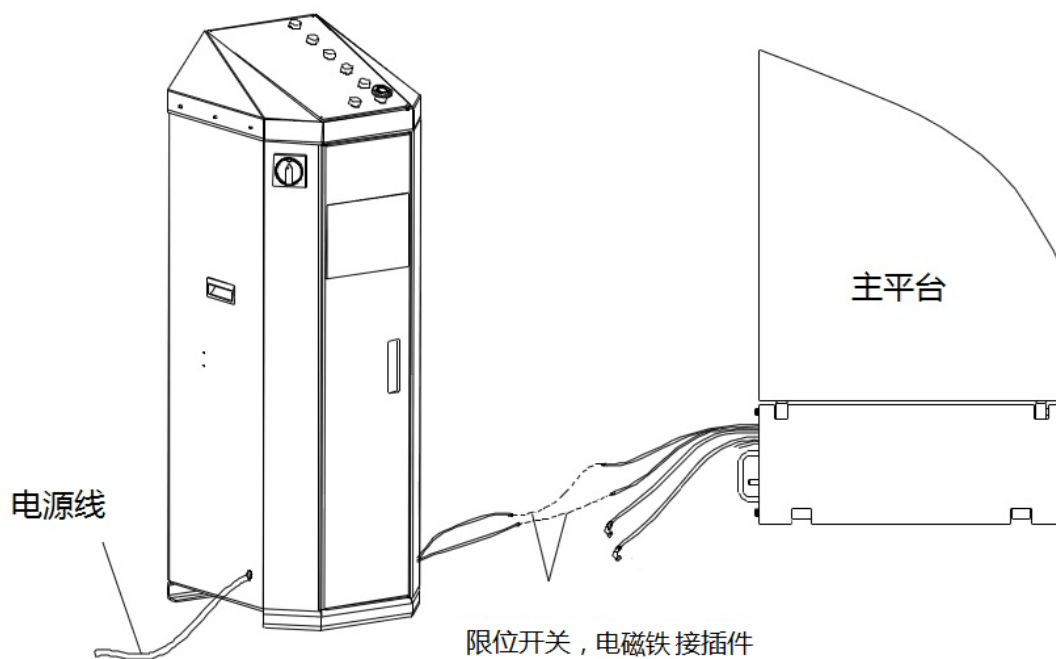
电气系统必须由合格的电工安装。

安装地供电电源线的要求是：三相电的电源芯线至少是 2.5mm²，单相电的电源芯线至少是 4.0mm²。

参考附件 1，连接升降机的电气系统。连接限位开关和电磁铁快速接插件。

连接外接电源线。推荐使用的空气开关规格为：C16/3P (3Ph)，C32/2P (1Ph)。

若升降机不上升，电气运行方向反转，则需互换三相电源的 U、V 线的接线相序。



第六步、注入液压油；

只允许使用干净新鲜的液压油，注意不要将油箱完全加满。

总计需要准备 12L 抗磨液压油。

首先向油箱中加入 10L 抗磨液压油，液压油需要达到油桶的上限标。

上下运行升降机几个循环后，若升降机不能上升至额定的举升高度，请往油箱中适当补油。

建议通常使用HM46号液压油，使用环境温度低于10℃时，建议使用HM32号液压油。

建议首次使用后6个月更换新液压油，之后每年更换一次。

注意：更换或增加液压油时需要将平台降到最低位置。

第七步、调平；

参考 5.2 和 5.4 熟悉操作说明。调平操作前需检查油路和电路的连接，确保连接正确。不正确的油路连接会损坏油缸。

通过试操作，熟悉升降机的控制系统。

注意：若平台是由外部吊起设备升高的，在降低平台前需按上升按钮升高平台，确保机器处于未落锁的状态，否则可能会损坏电磁铁。

按“上升”按钮，将升降机平台升至最高位置之后，继续按30秒。

按“下降”按钮，将升降机平台降至最低位置。

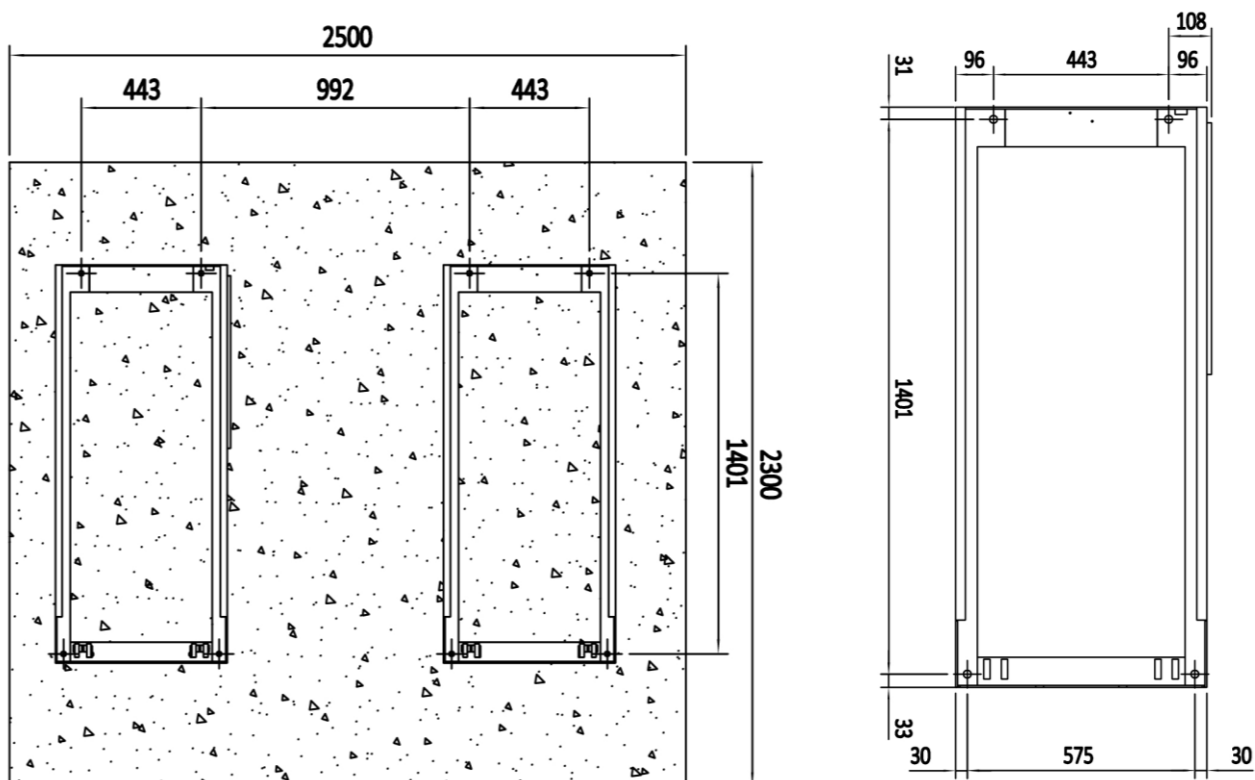
按“上升”按钮，检查两个平台的同步性，若不同步，将平台升至最高位置后，再继续按“上升”按钮至少5秒。

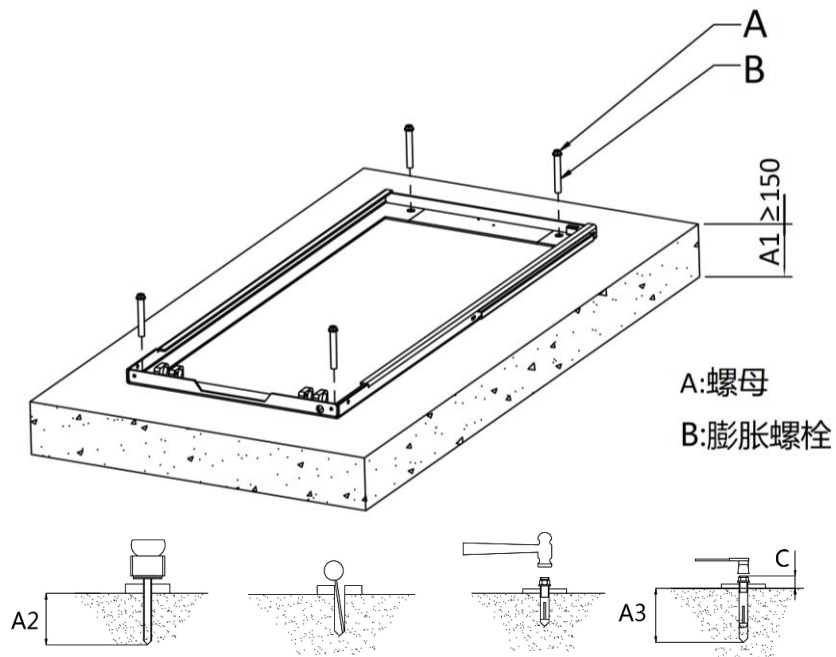
重复以上步骤，直到两个平台同步升降。

第八步、安装膨胀螺栓；

根据地基安装图位置安装膨胀螺栓。先敲入膨胀管，再敲入击芯，拧紧力矩为：60-80Nm；

- 1、用电钻钻出膨胀螺栓安装孔，垂直用力，不能让钻头偏斜；
- 2、扫走孔中的灰尘，确保在钻孔的过程中，底板和所划的线是对齐的；
- 3、用锤子将膨胀螺栓敲进刚钻的安装孔，最后拧紧膨胀螺栓。



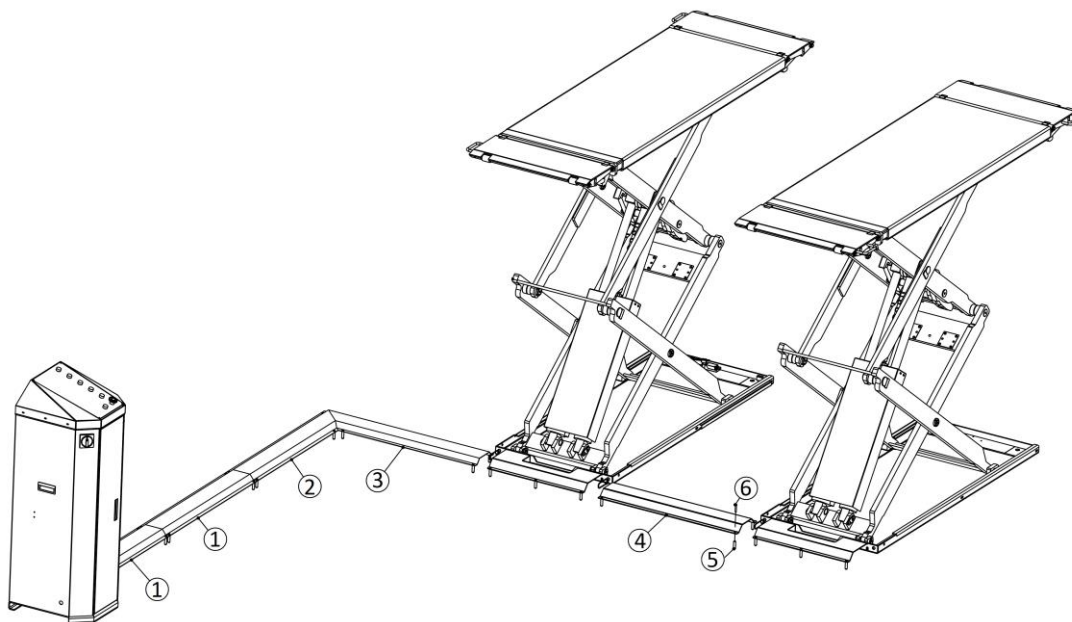


A:螺母
B:膨胀螺栓

螺栓规格	A1 (地基厚度)	A2 (钻孔深度)	A3 (螺栓深度)	C
M16x120	≥150mm	110mm	85mm	≤40mm

第九步、安装油管护罩板。

按下图所示摆放好油管护罩板, 共五块。按照油管护板预留孔的位置用电钻钻出膨胀管安装孔, 清扫孔中的灰尘后, 把膨胀管放在护罩板下面, 最后用自攻螺钉固定护罩板。



- | | |
|---------|--------------|
| 1. 护罩 A | 4. 护罩 2 |
| 2. 护罩 B | 5. 塑料膨胀管 |
| 3. 护罩 C | 6. 十字槽盘头自攻螺钉 |

4.4 安装完检查事项清单

序号	验收项目	是	否
1	膨胀螺栓拧紧力矩 60-80Nm;		
2	上升速度 $\geq 20\text{mm/s}$;		
3	额定负载下, 平均噪音 $\leq 75\text{dB(A)}$;		
4	测量接地电阻值不大于 4Ω ;		
5	调平后两个平台高度差 $\leq 5\text{mm}$;		
6	额定负载两平台保险同步、可靠;		
7	按钮符合“手离即停”;		
8	限位开关灵敏有效;		
9	接地线已接在控制盒指定位置;		
10	负载上升下降无抖动;		
11	负载无异响;		
12	负载油管接头无渗油;		
14	检查固定螺栓、螺母及卡簧拧紧无松动;		
15	平台最大举升高度达到 2000mm;		
16	产品警告、标示、Logo 和铭牌等内容清晰且完整。		

操作说明

5.1 操作注意事项说明

操作升降机前需要读懂操作手册上的全部内容。

该升降机是为举升整个车身而设计的。不要用于其它目的。

检查负载装置及负载车辆上下区域, 升降机运行前该区域应无障碍物。

举升车辆前应空载全行程升降一次, 确保升降机状态良好再进行负载操作。

支撑托垫须放置在车辆制造商建议的托举位置。

举升较小行程后, 应检查支撑位置正确性以确保被举升车辆的安全和稳定。

升降机运行时, 操作者应全程注视负载装置。

进入已被举升车辆的下方区域前, 应锁紧机械安全保险装置。

拆卸或者安装较重部件的时候, 应记得使用安全支撑架。

车辆在升降机上时, 应避免过度摇晃车辆。

禁止攀爬到已被举升的车辆或负载装置上。

仅被授权人员才可以进入升降区域。

升降机运行时, 禁止有人站立在升降区域。

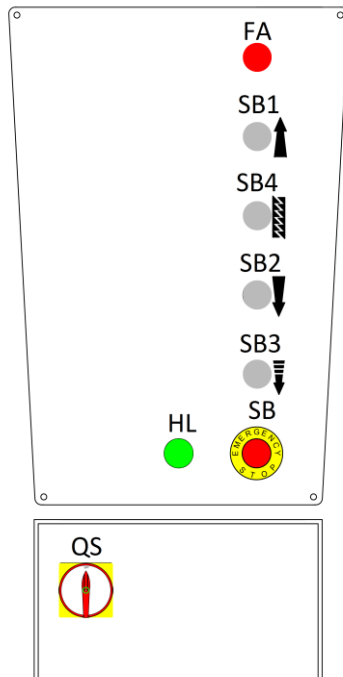
禁止试图举升过宽或过长车辆。

禁止拆除, 干涉或者修改升降机的安全装置。

以上及注意事项不能涵盖所有可能出现的情形和状况。操作人员需要持续具备足够的安全意识。

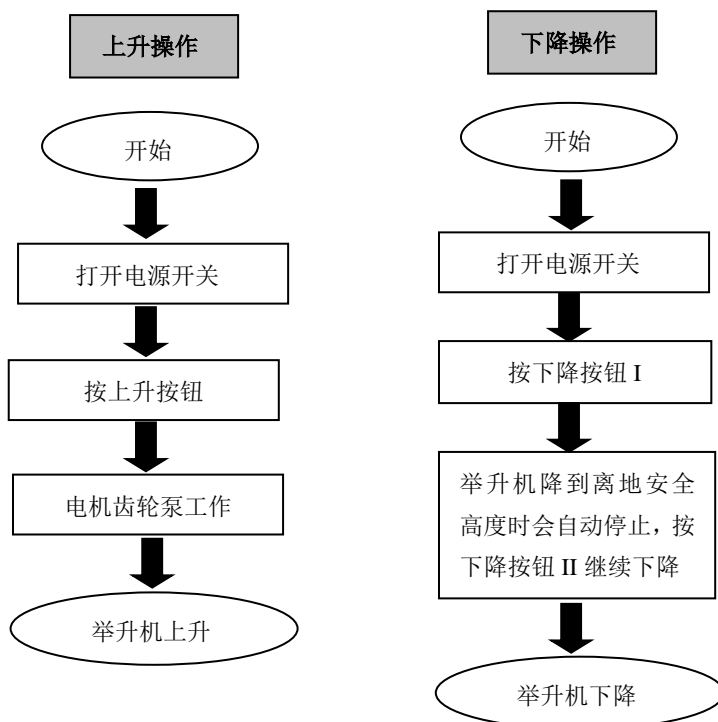
因故意不当行为或重大过失造成的损失, 升降机制造商或其分销商不承担责任。

5.2 操作面板说明



Pos.	名称	功能
FA	蜂鸣器	二次下降声光报警, 警示操作人员远离机器, 避免被压到。
SB1	上升按钮	控制举升平台上升。
SB2	下降 I 按钮	控制举升平台下降。
SB3	下降 II 按钮	举升平台在离地安全高度时将自动停止下降, 按此按钮, 平台进行二次下降。
SB4	落锁按钮	锁住机械保险
SB	急停按钮	紧急情况下切断操作电源
HL	电源指示灯	显示电源是否接通
QS	电源开关	打开/切断电源

5.3 操作流程图



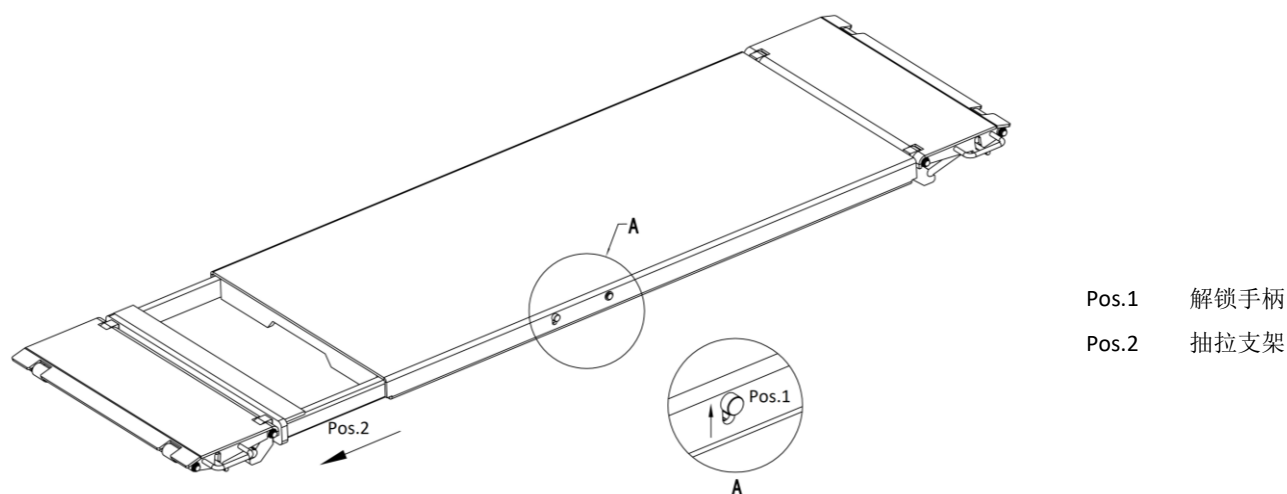
5.4 操作步骤说明

为避免人员受伤和财物损失, 只允许经过培训的人员操作升降机。读完操作指示后, 通过试升降运行升降机几个行程熟悉升降机的控制系统。务必总是使用升降机的四个支撑点来托举车辆, 禁止只举升车辆的一端或一角。只有升降机紧固稳定后才可以用来举升车辆。

注意: 在车辆开上或开下平台前请务必推回抽拉支架, 否则可能会有损坏支架的风险。

抽拉支架的使用注意事项:

1. 向上提解锁手柄 (Pos.1), 解开保险锁后将支架 (Pos.2) 拉出至需要的位置。
2. 放下手柄, 锁住机械保险, 防止抽拉支架移动。
3. 收回支架时, 将支架推入平台内即可, 无需再提起手柄。



升降机上升

确保被举升车辆的重心应位于举升平台的中部位置, 避免前轻后重或者前重后轻。



- 1、操作该机器之前必须读完并理解操作说明书;
- 2、把车停在平台中央, 将平台上的橡胶垫放到汽车的支撑点下方, 确保车辆支撑位置能落在四个橡胶垫上。橡胶垫应摆放好避免掉落, 请勿将其放置在抽拉支架上;
- 3、先轻轻按动上升按钮直到举升平台上的橡胶垫接触到汽车的支撑点;
- 4、继续上升, 让车辆轮胎离开地面一点, 需再次检查车辆的稳定性;
- 5、上升到需要的高度, 按下落锁按钮, 锁住机械保险。检查车辆的稳定性后, 才可以进行车下工作。

注意: 移去被举升车辆上的重物时, 务必考虑车辆在升降机上的平衡性。

升降机下降

下降前务必先检查举升车辆周围, 确保无人员及障碍物。

- 1、按下降 I 按钮, 举升平台先上升解开机械保险, 之后平台开始下降;
- 2、举升平台降至离地安全距离时, 会自动停止下降动作, 按下降 II 按钮, 将平台降到最低位置;
- 3、平台降至最低后, 推回抽拉支架, 移走橡胶垫和其他工具, 清除周边所有障碍物, 开走车辆。

问题症状与解决方法

注意：如果您无法解决故障，请联系生产厂商提供帮助。提供相关的故障信息和图片便于制造商帮您快速排除故障。

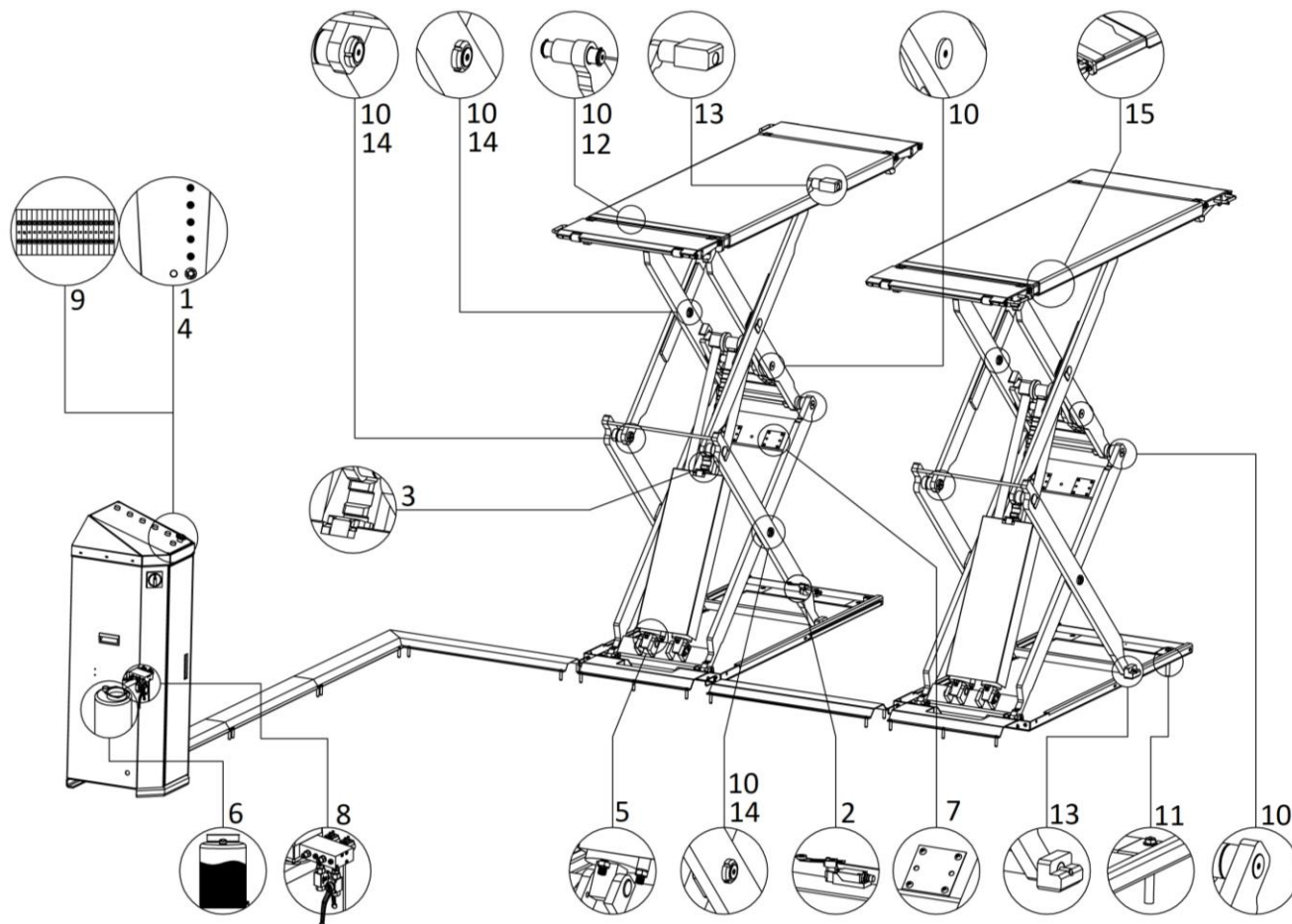
故障现象	原因	排除方法
电机不转不上升	电线接触不良	检查并连接好线路
	电机断线烧坏	更换电机
电机转动但不上升	电机反转	改正电线接法
	溢流阀松动或有障碍物	调整或清洗溢流阀
	齿轮泵损坏	更换齿轮泵
	液压油不足	补充液压油
	吸油管松动脱落	拧紧吸油管
	缓冲阀松动或有障碍物	拧紧或清洗缓冲阀
	电磁卸荷阀上的紧急下降阀芯未拧紧	找到泵站上的电磁卸荷阀，拧紧紧急下降阀芯（泵站爆炸图 Pos.4） 
上升后出现缓慢卸荷	检查油管或油管接头是否漏油	更换油管或拧紧油管接头
	油缸密封不良	更换密封件
	单向阀密封不良	分解清洗排除或更换
	溢流阀不良	分解清洗排除或更换
	电磁卸荷阀不良	分解清洗排除或更换

故障现象	原因	排除方法
上升速度慢	油滤网堵塞	清洗排除或更换
	油压中混入空气	补充液压油
	溢流阀调整不到位	调整
	液压油变热 (45°以上)	更换液压油
	油缸密封件磨损	更换密封件
	电磁卸荷阀上的紧急下降阀芯未拧紧	拧紧此阀芯 (泵站爆炸图 Pos.4)
下降速度慢	下降节流阀卡住, 有障碍物	清洗或更换
	液压油脏不干净	更换液压油
	油管有异物	更换油管
举升平台不能下降	电磁铁损坏或电线脱落	更换电磁铁或连接好线路
	下降节流阀锁住	逆时针 适当调节泵站上的节流阀 (泵站爆炸图 Pos.25)
	防爆节流阀有异物卡住	更换防爆节流阀 (液压油管连接图 Pos. D)
	电磁卸荷阀接线脱落	连接好线路


保养说明

简单低价的例行保养能够保证机器正常运行和安全, 以下是几点例行的保养要求。

以下建议的例行保养时间可以根据升降机的使用环境和频率参照执行。

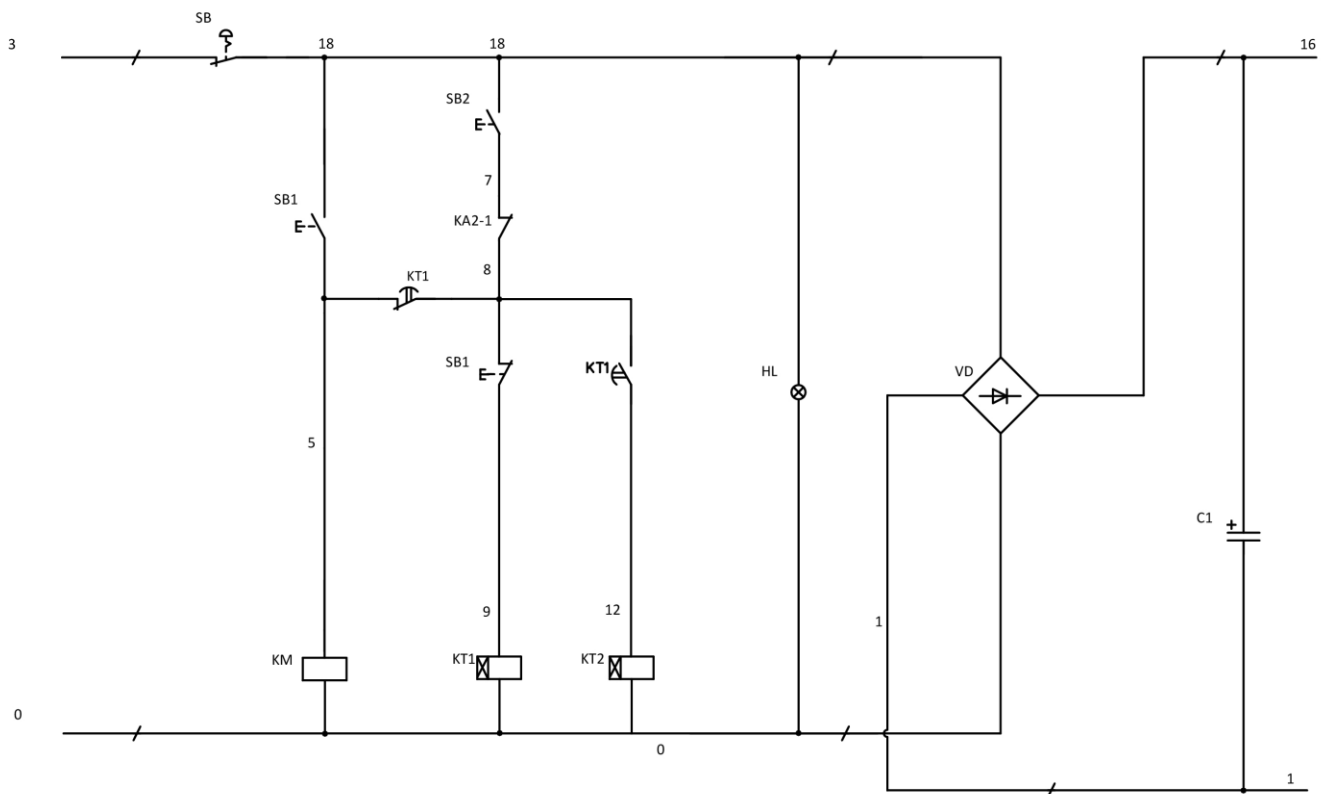
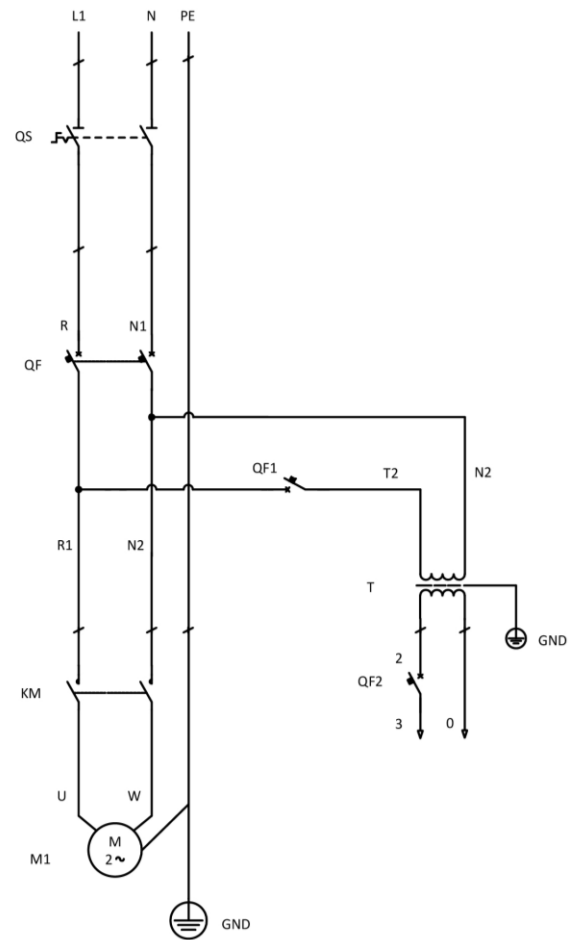
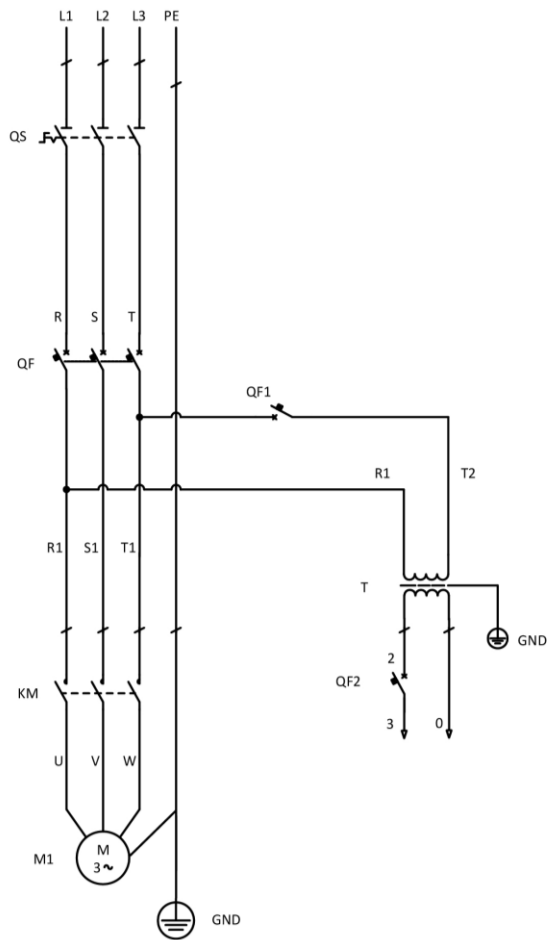


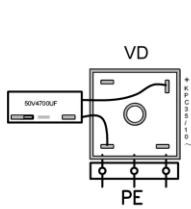
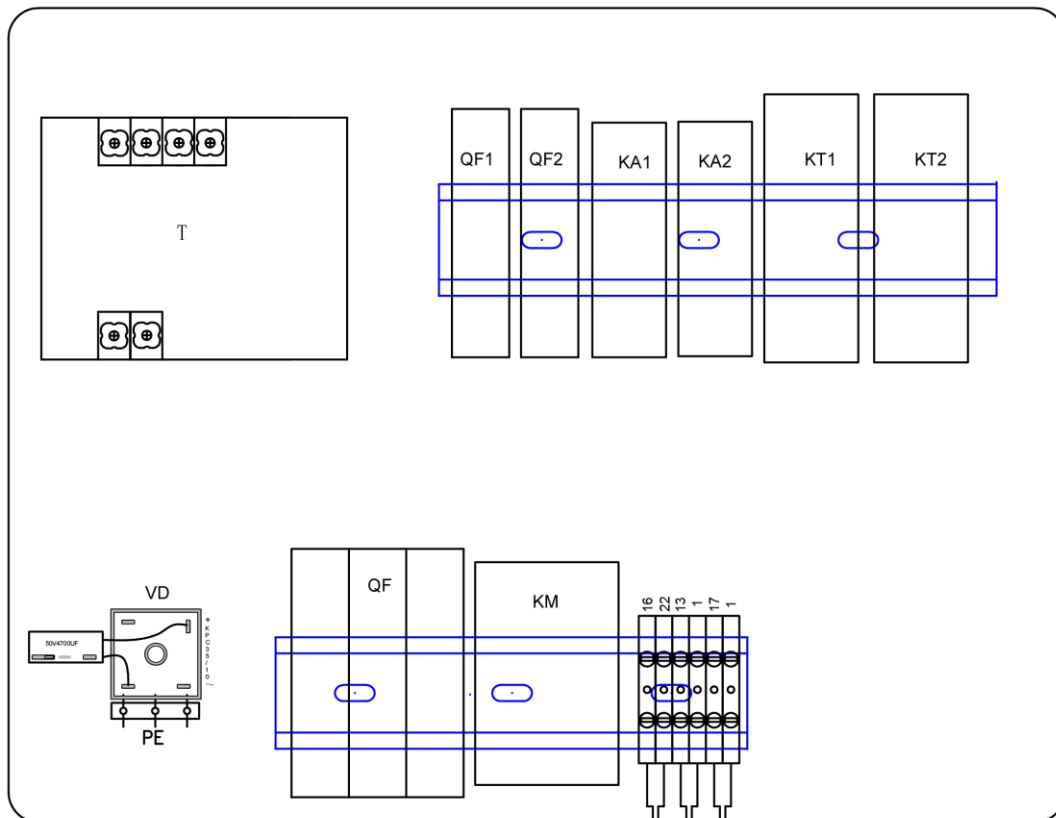
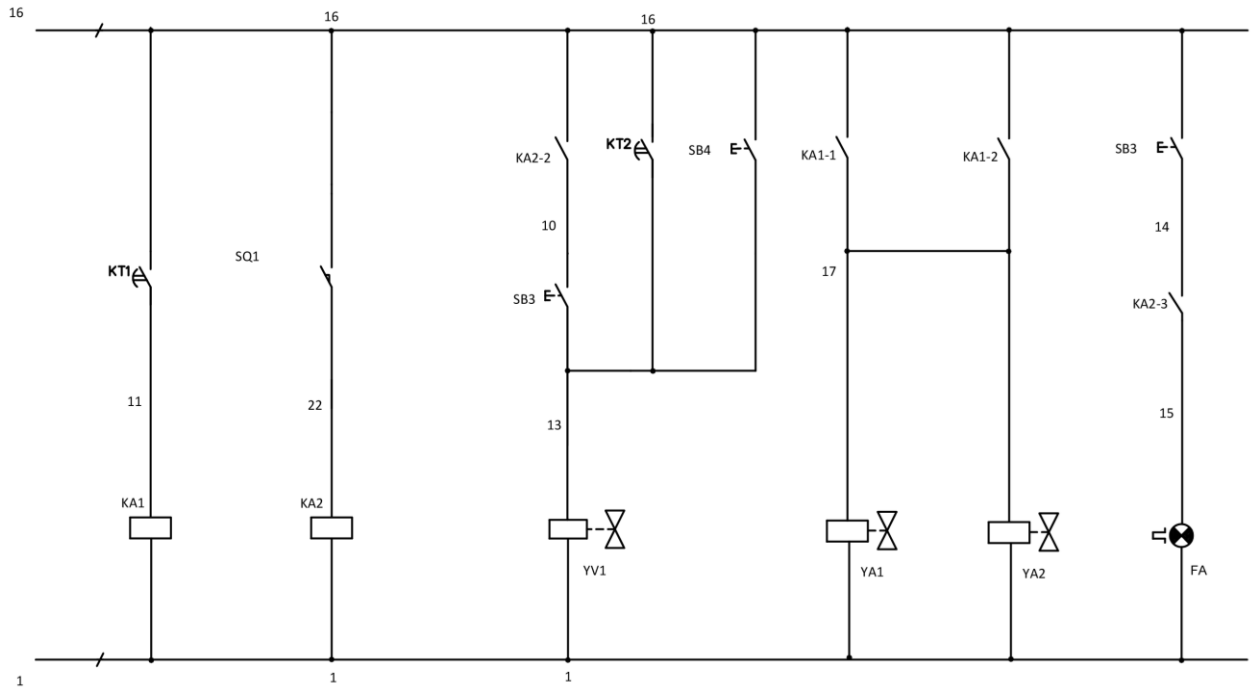
Pos.	部件	方法	周期
1	控制按钮	检查控制按钮的功能是否正确, 满足点动式按钮要求, “手按工作, 手离停止工作”。	每天
2	下降限位	按下降 I 按钮, 检查并确保举升平台在降到离地安全高度后会自动停止下降, 按下降 II 按钮继续下降。	每天
3	机械安全保险	按落锁和上升按钮, 检查两侧机械锁是否可以同步落锁和解锁	每天
4	蜂鸣器	当举升平台在安全高度停止下降后, 按下降 II 按钮继续下降运动, 检查此过程中蜂鸣器是否发出警示声。	每天
5	油缸及油管接头	检查并确保使用前无任何泄漏。	每天
6	液压油	建议初次投入使用后 6 个月更换液压油, 之后每年更换一次。检查液压油的清洁度, 如果液压油变黑或者油桶内有杂质, 则需立即更换。	每年
7	启动转板垫板	检查紧固性并加润滑油确保平稳运行。	每三个月
8	液压阀	检查各液压阀是否有泄漏现象。若有泄漏, 更换泄漏的液压阀。	每三个月

Pos.	部件	方法	周期
9	接线端子	打开控制单元, 检查接线端子是否紧固无松动。	每三个月
10	关节轴	油杯中加入适量润滑油。	每三个月
11	膨胀螺栓	用扭矩扳手检查扭矩。 对于 M18 的螺栓, 扭矩不小于 80N.m。 对于 M16 的螺栓, 扭矩不小于 60N.m。	每三个月
12	油缸轴卡簧	检查卡簧是否脱离卡簧槽。确保所有卡簧都在卡簧槽内。	每三个月
13	滑块及运行轨道	按上升和下降按钮检查滑块是否过度磨损。加润滑油确保运行顺畅, 更换过度磨损(磨损超过 2mm)的滑块。	每三个月
14	尼龙防松圆螺母	检查轴端和尼龙圈(白色)的位置。 若轴端低于尼龙圈端面, 则需立即更换螺母。 检查尼龙圈的磨损程度。 若出现过度磨损或轴有松动, 应立即更换螺母。 	每年
15	抽拉支架	检查支架是否抽拉顺畅。拆下抽拉支架, 建议使用 1 号锂基脂均匀涂抹至支架与导轨的接触面上(不包含齿条部分), 确保支架抽拉顺畅。	每六个月
	整机	空载或负载运行升降机几个循环, 升降机应运行流畅平稳, 无异响。检查两个平台的同步性。确保两个平台同步升降。	每三个月

警告: 如果严格按照上述的要求对机器进行保养, 机器将会一直处在正常的工作状态, 同时能够很大程度上避免事故的发生。

附件 1、电气图及元件清单

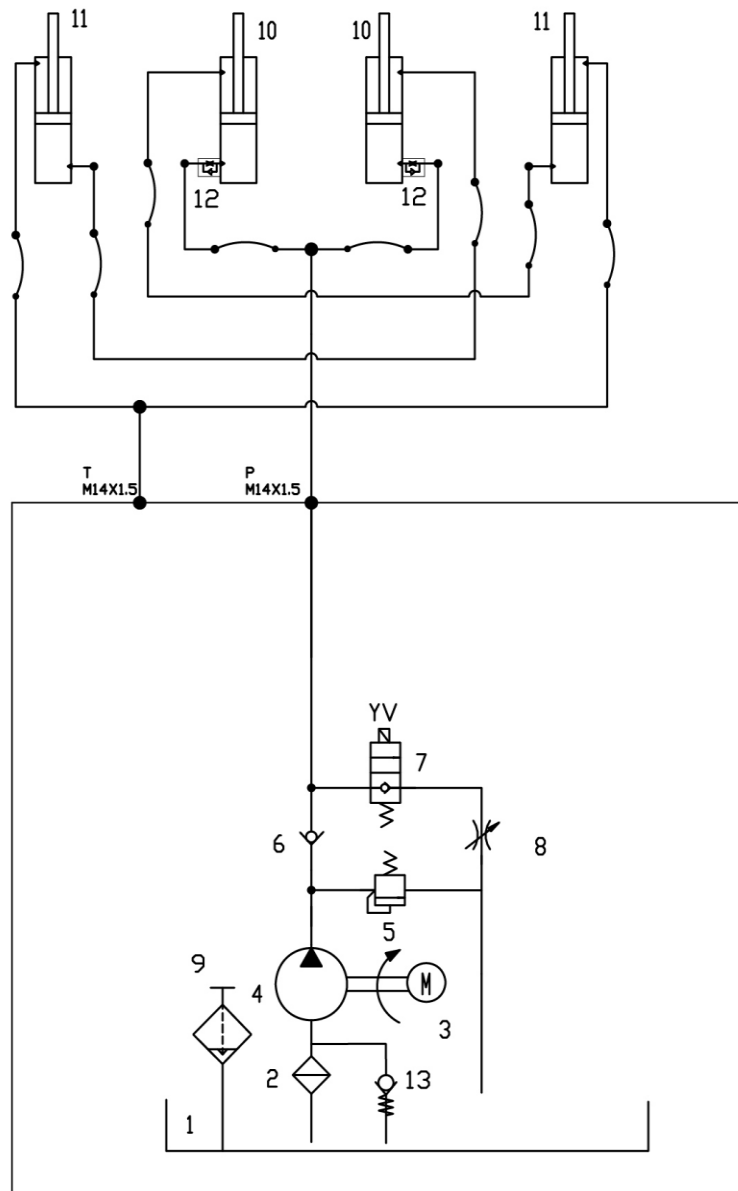




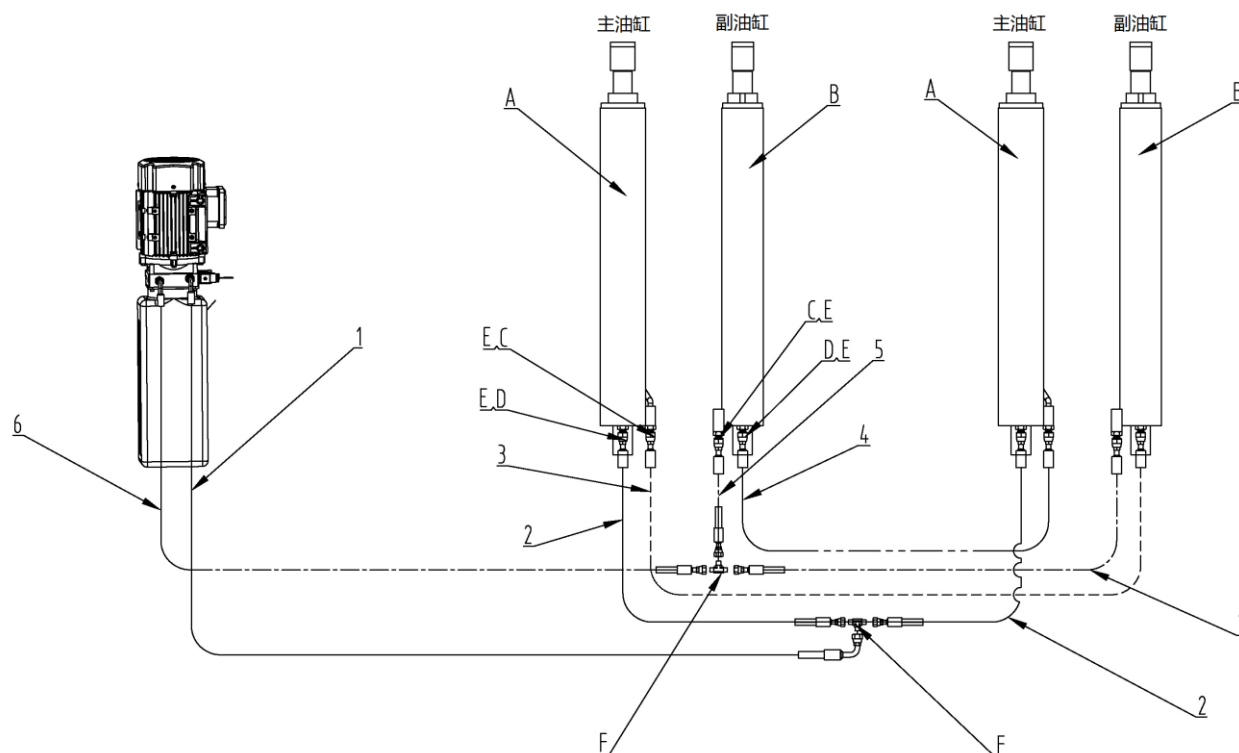
- SQ1 低位安全下降限位 2*0.5mm
- YV1 电磁卸荷阀 2*0.5mm
- YA1 电磁铁1 2*0.75mm
- YA2 电磁铁2 2*0.75mm

标号	物料代码	名称	图号(规格)	数量
T	320104006	变压器	JBK5-160VA 380V400V415V-24V	1
QF	320801001	断路器	CDB6iC16/3P (CB-60A C16)	1
QF1	320803003	断路器	CDB6iC3/1P	1
QF2	320803006	断路器	CDB6iC10/1P (CB-60A C10)	1
KM	320901011	交流接触器	CJX2-1810/AC24V(CDC6i-1810/AC24V)	1
SQ1	320301011	行程开关	TZ8108	1
YA1, YA2	330310181	电磁铁	DCT	2
QS	320304001	组合开关	LW26GS-20-04	1
SB	320402002	急停按钮	NP2-BS542(CDLA6H-BS542)	1
SB2, SB4	320401042	按钮	NP2-EA11 (CDLA6H-EA11)	2
SB3	320401038	按钮	NP2-EA13 (CDLA6H-EA13)	1
SB1	320401041	按钮	NP2-EA15 (CDLA6H-EA15)	1
KA1	320601005	继电器	HH62P-L/DC24V-10A (LY2NJ) (ZYR1-LY2L)	1
	320601009	继电器座 (KA1)	PTF-08A-E (RS-NXJ-2ZH/C2 10A 250AC)	1
KA2	320601001	继电器	HH54P-L/DC24V (MY4NJ) (ZYR1-MY4L)	1
	320601011	继电器座 (KA2)	PYF-14A-E (RS-NXJ-4Z/C2 7A 250AC)	1
	320601018	继电器脚扣		4
KT1, KT2	320602009	一体式时间继电器	CDJS8 0.5s-100h(14 延时段)AC/DC24V	2
C	321001004	电容	4700UF/50V	1
VD	321002001	桥式整流器	KBPC5A-35A	1
HL	321201001	指示灯-绿	ND16-22DS-2	1
FA	321202001	闪光蜂鸣器	AD118-22SM/R/AC/DC/24V	1

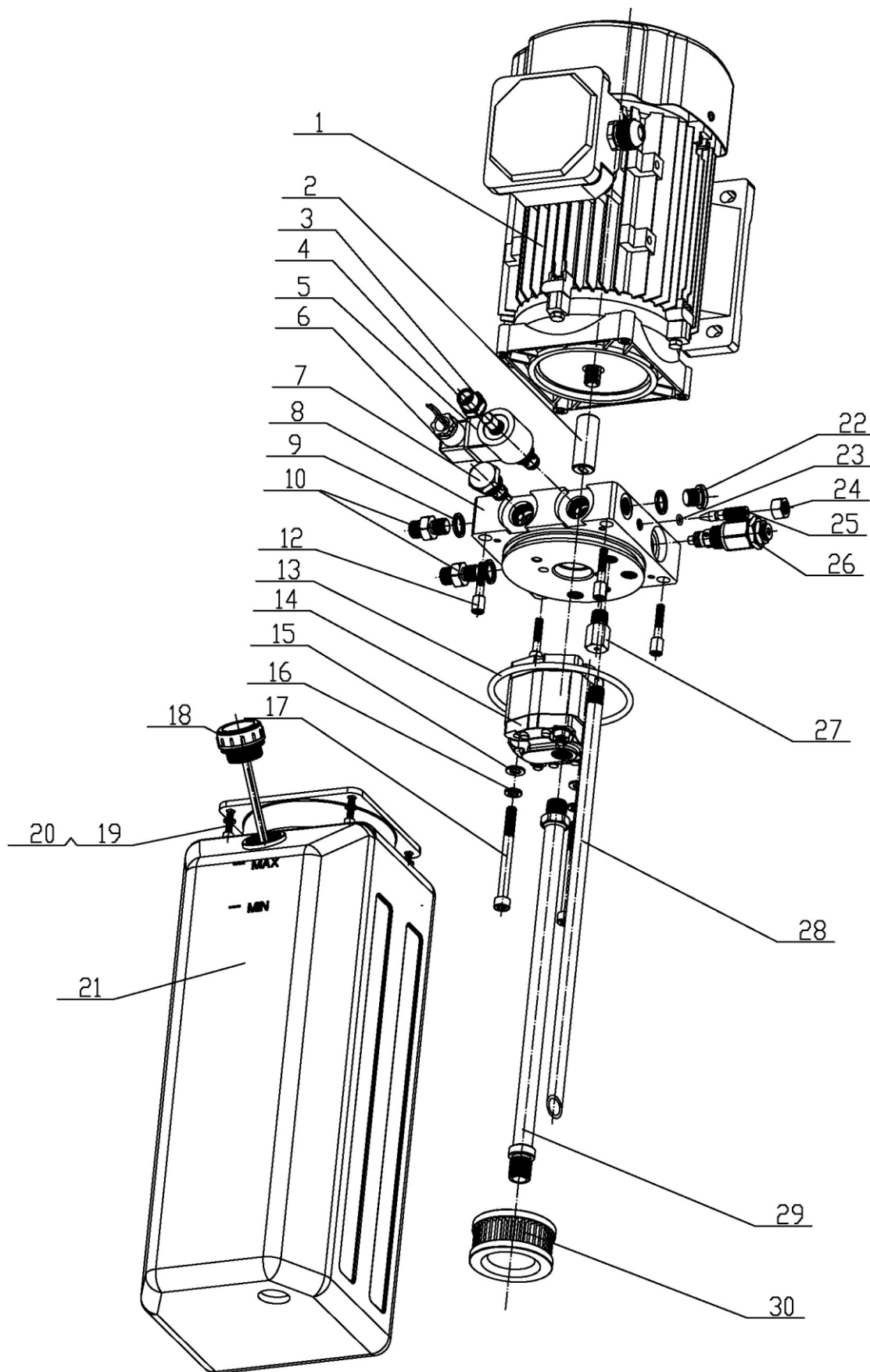
附件 2、液压原理图及元件清单



- | | | | |
|---|-----|----|-------------|
| 1 | 油桶 | 7 | 电磁卸荷阀 |
| 2 | 过滤器 | 8 | 节流阀 |
| 3 | 电机 | 9 | 油箱盖 |
| 4 | 齿轮泵 | 10 | 主油缸 |
| 5 | 溢流阀 | 11 | 副油缸 |
| 6 | 单向阀 | 12 | 端直通接头端侧带节流阀 |
| | | 13 | 缓冲阀 |

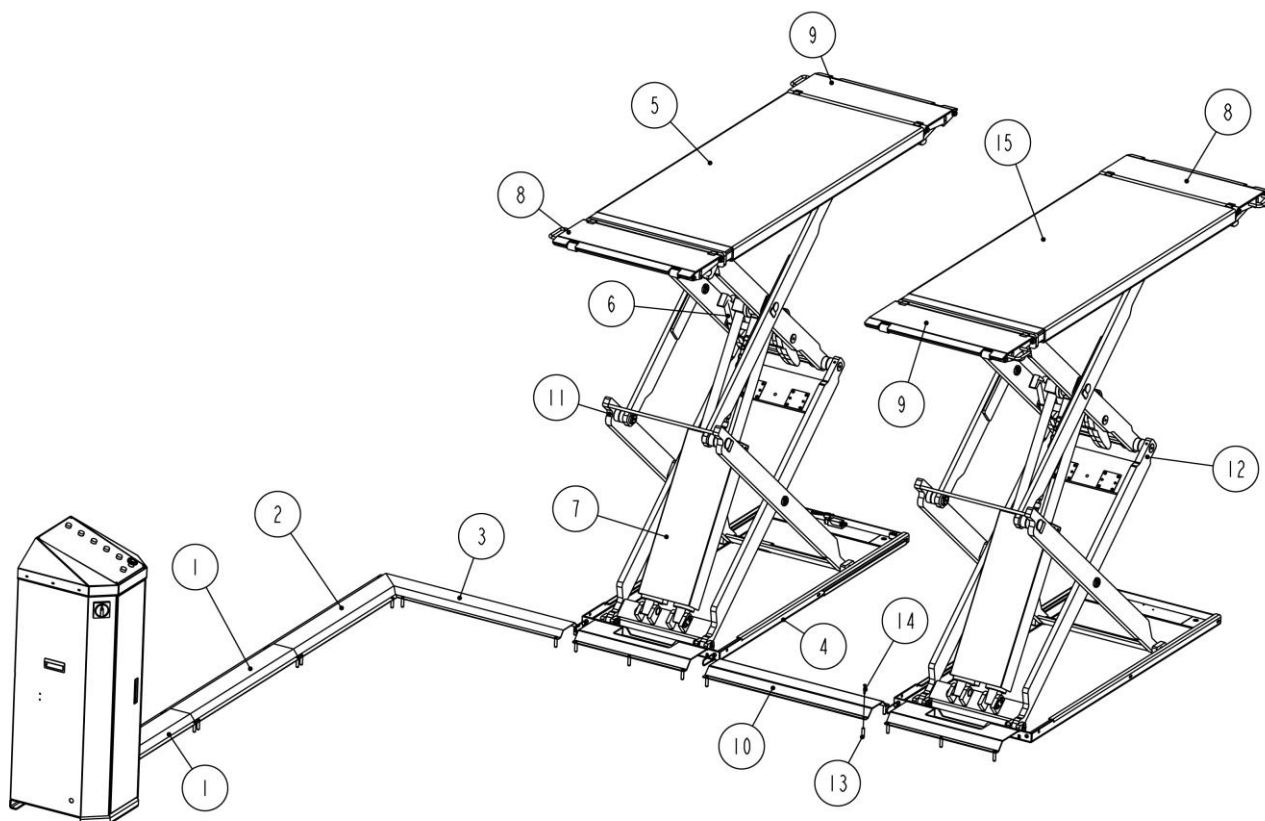


标号	物料代码	名称	规格	数量
1	624001876	油管	L=4900	1
2	624001898	油管	L=900	2
3	624008225	油管	L=1860	1
4	624001129	油管	L=1750	1
5	624008238	油管	L=220	1
6	624008207	油管	L=4300	1
7	624008237	油管	L=1650	1
A	625000022	主缸	YG80-92-38-550	2
B	625000023	副缸	YG70_4-80-38-550	2
C	310101010	直通接头	G1/4---G1/4	4
D	330305009	端直通接头带节流阀	BDPF-G14-G14-I60	4
E	207103025	组合垫圈	13_7X20X1_5	8
F	410210181	三通接头	6603B-A9-B7	2



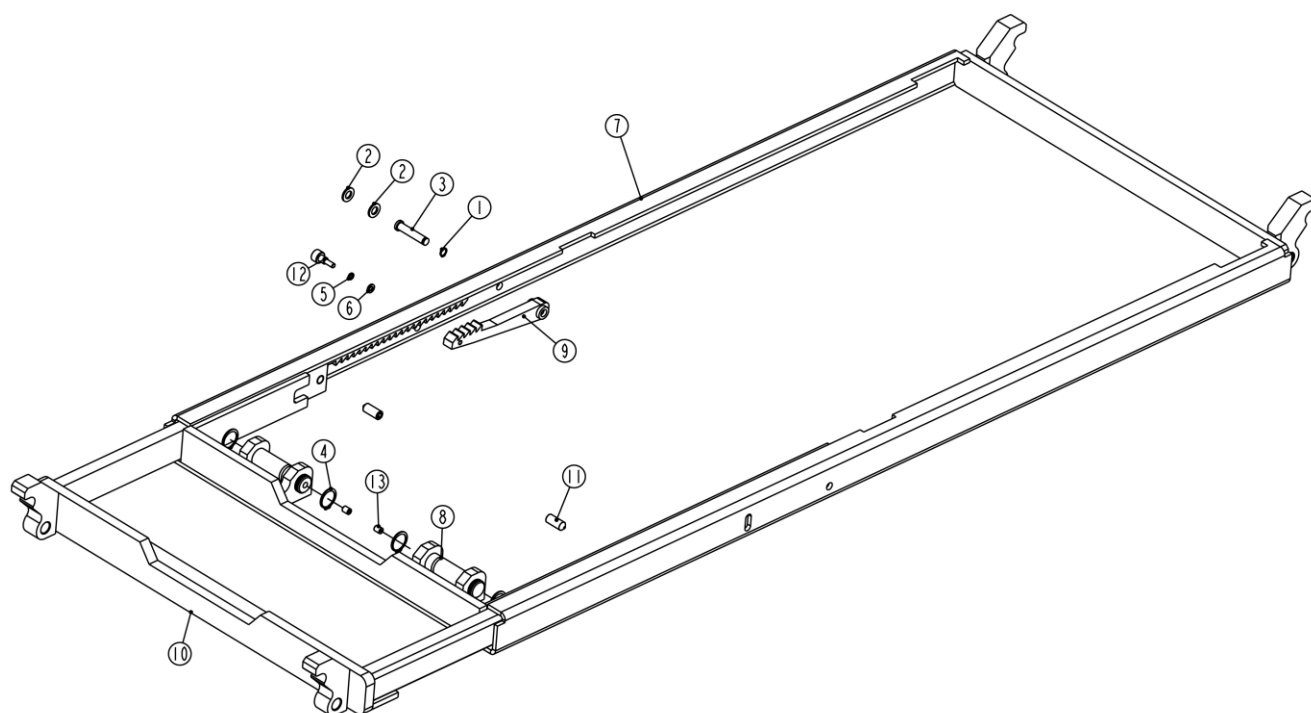
标号	物料代码	名称	规格	数量
1+2	320204291+330404006	电机+联轴器 (48)	220V~230V-3.0kW -1Ph-50Hz-2P	1
1+2	320204291+ 330404006	电机+联轴器 (48)	230V-3.0kW -1Ph-50Hz-2P	1
1+2	320204307+330404006	电机+联轴器 (48)	240V-3.0kW -1Ph-50Hz-2P	1
1+2	320204260+330404006	电机+联轴器 (48)	380V-3.5kW -3Ph-50Hz-2P	1
1+2	320204261+330404006	电机+联轴器 (48)	400V-3.5kW -3Ph-50Hz-2P	1
1+2	320204262+330404006	电机+联轴器 (48)	415V-3.5kW -3Ph-50Hz-2P	1
	791150005	电磁卸荷阀组件 (含本清单料件 No.3,4,5 and 6)	DC24V	1
3	203204102	锁紧螺母	FHLM-1/2-20UNF	1
4	330311005	电磁阀阀芯	24DC(Keta) (LSV-08-2NCP-M-2H)	1
5	330308031	电磁阀线圈	LC2-0-C-2H,24VDC-三插	1
6	330308032	线圈插件	DIN43650-DC	1
7	330302008	单向阀	YBZ-E2D311/1-03	1
8	330105005	阀座	LBZ-T2BK-13	1
9	207103019	组合垫圈	M14	3
10	310101008	泵站接头	M14*1.5-G1/4 内锥	2
12	201101100	螺栓	M6*50(NLJLD)	4
13	207101098	O 型圈	109*5.3	1
14	330201005	齿轮泵 (3.0kW, 1Ph)	CBK-F220/CBK-2.1F	1
14	330201915	齿轮泵 (3.5kW, 3Ph)	CBKA-F227/CBK-2.7F	1
15	204101005	平垫圈	D8-GB95	4
16	204201013	弹性垫圈	M8	2
17	202109072	内六角圆柱头螺钉	M8x85-GB70_1	2
18	330405070	油桶盖	10L(Ø28 口径)	1
19	202109144	螺栓	M5x18	4
20	204101003	平垫圈	D5-GB95	4
21	330405001	塑料油桶	10L	1
22	210101013	堵头	M14*1.5	1
23	207101099	O 型圈	5*1.8	4
24	203102003	六角薄螺母	M10x1-GB6172_1	1
25	330305015	节流阀	YBZ-E2D311/1-11A	2
26	330304010	溢流阀	DANRV-08-50	1
27	330301003	缓冲阀	HCF-Z1/4	1
28	330402001	回油管	YH-D	1
29	330401005	吸油管	XYGN-L293 尼龙 66, 总长 293mm	1
30	330403003	过滤器	YBZ-E2D311/1-10	1

附件 3、机械部分爆炸图及元件清单



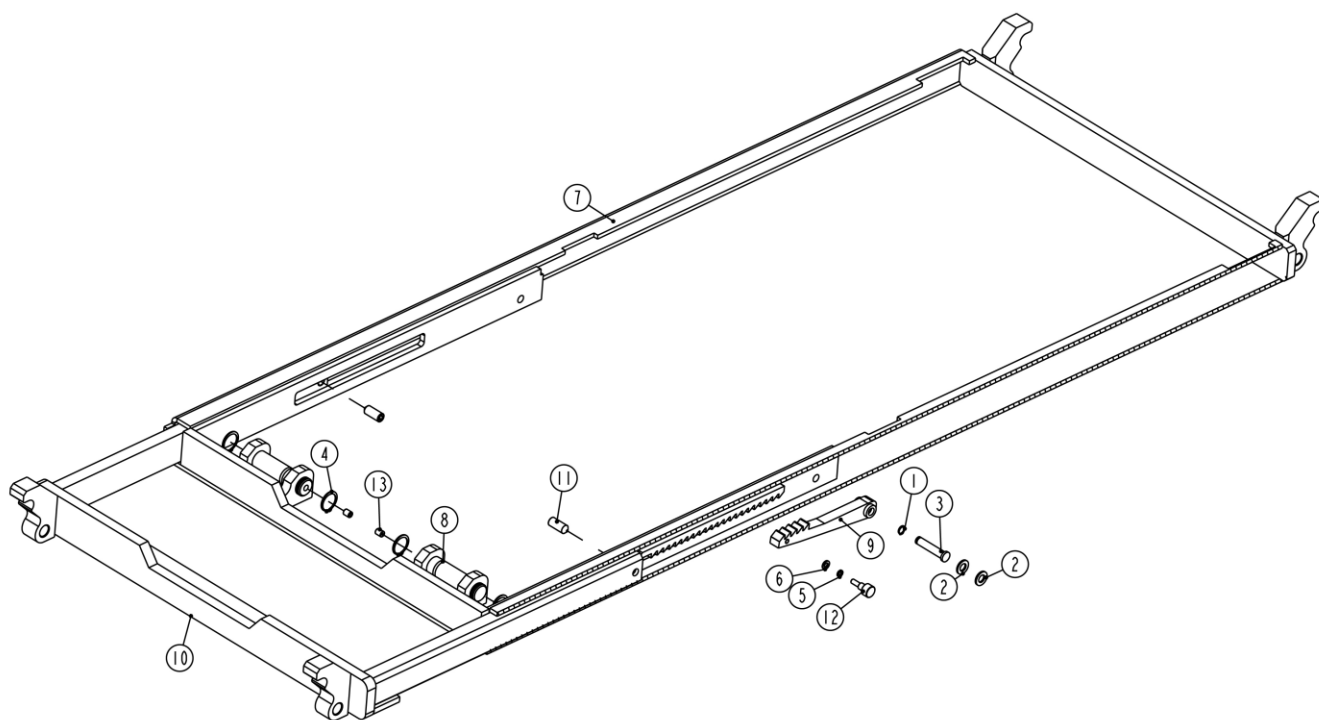
标号	物料代码	名称	规格	数量
1	410190023	护罩板 A	6501-A9	2
2	410190033	护罩板 B	6501-A10	1
3	410190043	护罩板 C	6501-A11	1
4	615068677	底板组件	LS35-A1	1
5	615068680	平台 A 组件	LS35-A3	2
6	615068681	启动转板组件	LS35-A4	2
7	615068682	油缸组件	LS35-A5	2
8	615068683	导向板 A 组件	LS35-A6	2
9	615068684	导向板 B 组件	LS35-A7	2
10	410911859	护罩板 2	LS35-A11	1
11	615068717	转臂组件 B	LS35-A2BN	1
12	615068716	转臂组件 A	LS35-A2N	1
13	121010103	塑料膨胀管	M10X40	20
14	202301008	十字槽盘头自攻螺钉	ST48X35C_GB845	20
15	615068751	平台 B 组件	LS35-A8	1

平台 B 组件



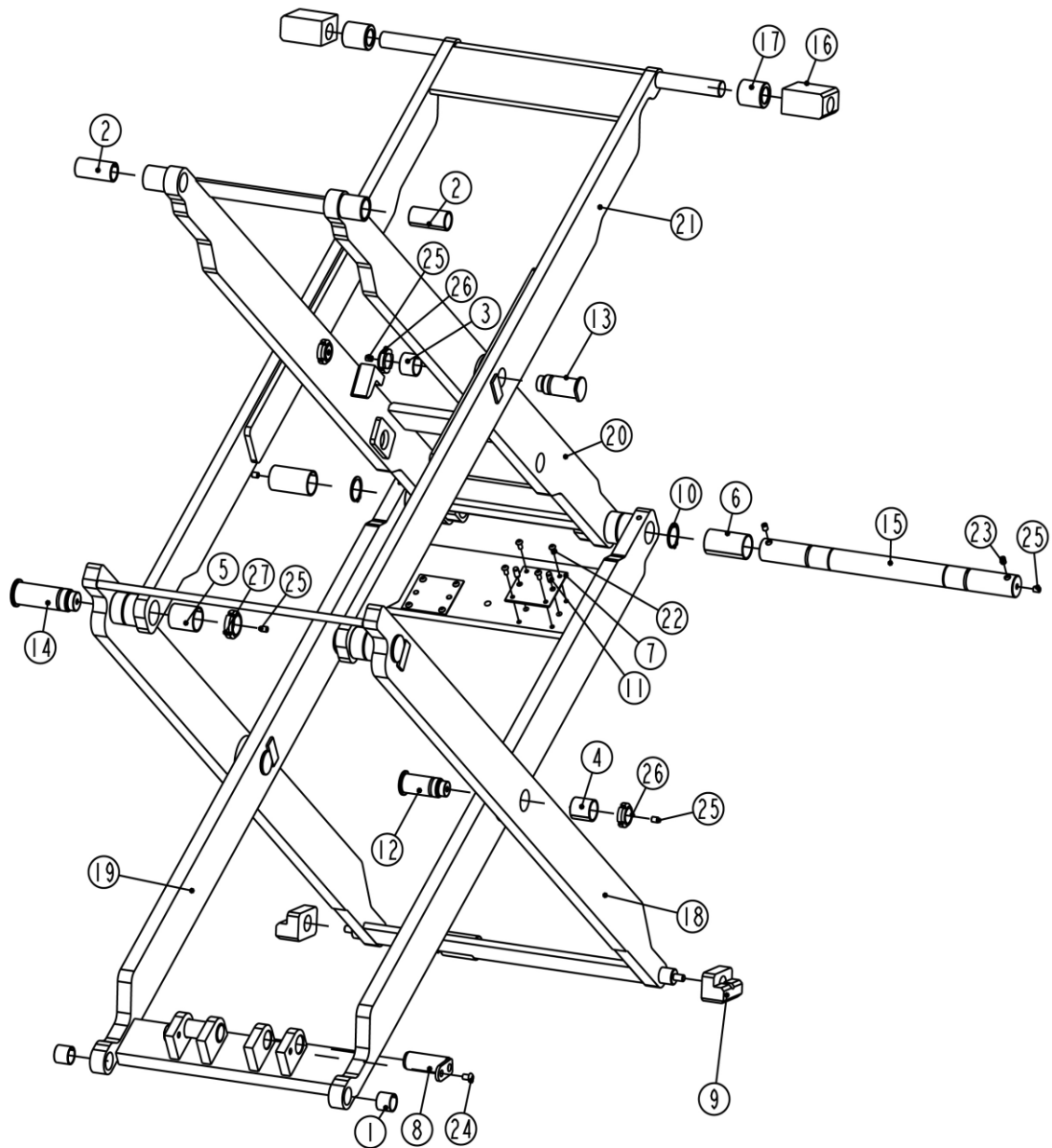
标号	物料代码	名称	规格	数量
1	204301001	轴用弹性挡圈 A 型	D10-GB894_1	1
2	204101006	平垫圈 C 级	D10-GB95	2
3	206104005	单卡簧轴	D10X50	1
4	204301009	轴用弹性挡圈 B 型	D25-GB894_2	4
5	204201003	弹簧垫圈	D6-GB93	1
6	204101004	平垫圈 C 级	D6-GB95	1
7	614901779	平台组焊件	LS35-A3-B1	1
8	410911838	转臂上支座轴	LS35-A3-B3	2
9	612901890	抽拉保险组焊件	LS35-A3-B4	1
10	614901892	抽拉支架组焊件	LS35-A3-B7	1
11	202206004	内六角锥端紧定螺钉	M12X30-GB78	2
12	202209003	滚花手拧螺丝	M6X15-D16X20	1
13	208106002	压配式压注油杯	M8YP-JB9740_4	2

平台 A 组件



标号	物料代码	名称	规格	数量
1	204301001	轴用弹性挡圈 A 型	D10-GB894_1	1
2	204101006	平垫圈 C 级	D10-GB95	2
3	206104005	单卡簧轴	D10X50	1
4	204301009	轴用弹性挡圈 B 型	D25-GB894_2	4
5	204201003	弹簧垫圈	D6-GB93	1
6	204101004	平垫圈 C 级	D6-GB95	1
7	614901779	平台组焊件	LS35-A3-B1	1
8	410911838	转臂上支座轴	LS35-A3-B3	2
9	612901890	抽拉保险组焊件	LS35-A3-B4	1
10	614901891	抽拉支架组焊件	LS35-A8-B2	1
11	202206004	内六角锥端紧定螺钉	M12X30-GB78	2
12	202209003	滚花手拧螺丝	M6X15-D16X20	1
13	208106002	压配式压注油杯	M8YP-JB9740_4	2

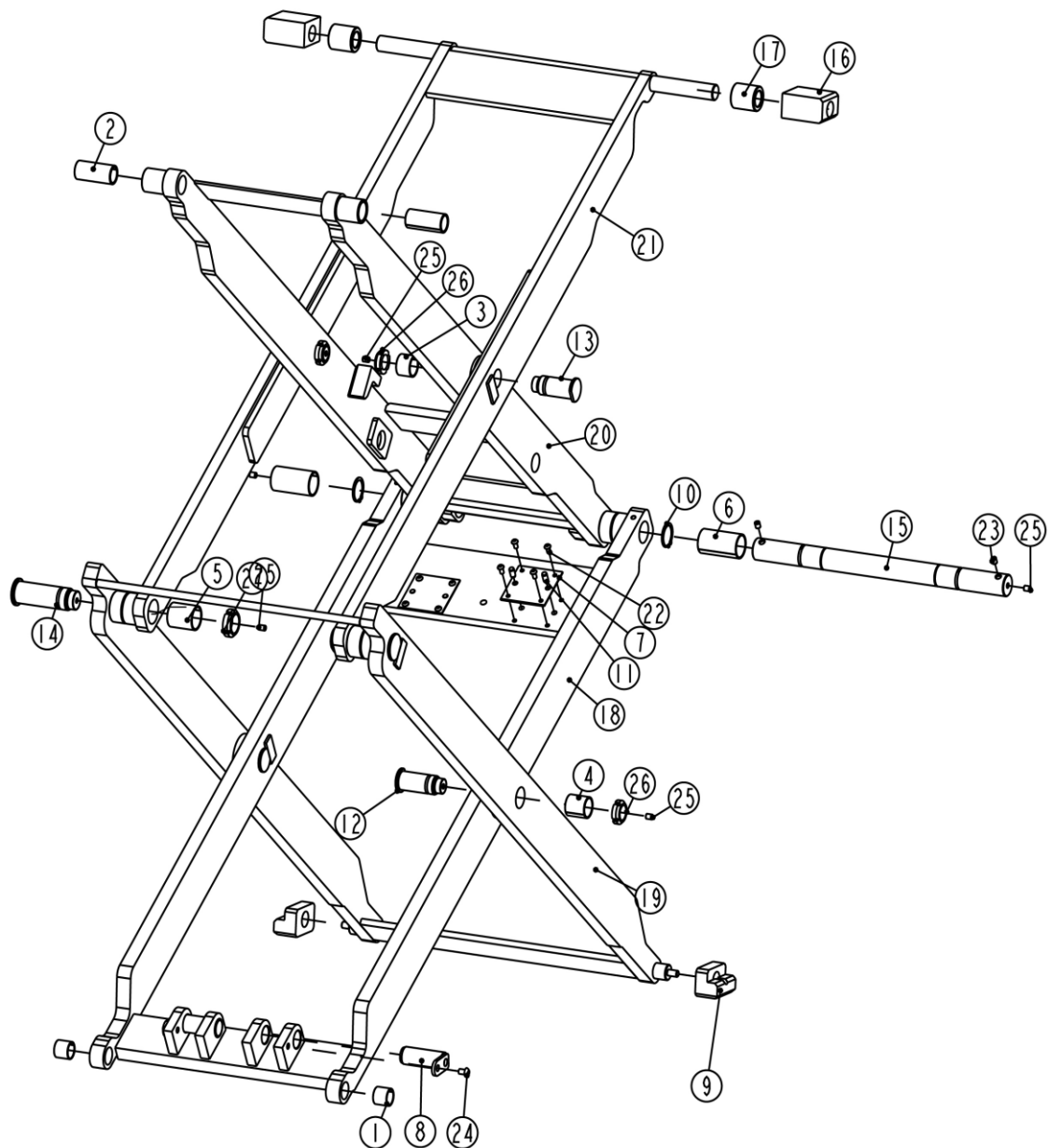
转臂组件 B



标号	物料代码	名称	规格	数量
1	205101050	无油润滑轴承	2525-SF-2X	2
2	205101110	非标润滑轴承	253065-SF-1X	2
3	205101018	润滑轴承	3025-SF-2X	2
4	205102001	无油润滑轴承	3035-SF-2X	2
5	205102002	无油润滑轴承	3545-SF-2X	2
6	205102004	无油润滑轴承	3570-SF-2X	2
7	410195581C	垫板块	65012-A2-B14	2
8	612019008B	油缸轴组焊件	65012-A4-B9	2
9	420194020	下滑块	65A40-A2-B16	2
10	204301012	轴用弹性挡圈 B 型	D35-GB894_2	2

标号	物料代码	名称	规格	数量
11	206101013	圆柱销	D8X16-GB119_2	4
12	410911843	下转臂中轴	LS35-A2-B5	2
13	410911842	上转臂中轴	LS35-A2-B6	2
14	410911841	转臂端轴	LS35-A2-B7	2
15	410911840	转臂通轴	LS35-A2-B8	1
16	420680162	上滑块	LS35-A2-B11	2
17	420680161	上滑块隔套	LS35-A2-B12	2
18	614901853	下剪外转臂组焊件	LS35-A2BN-B2	1
19	614901849	下剪内转臂组焊件	LS35-A2N-B1	1
20	614901851	上剪内转臂组焊件	LS35-A2N-B3	1
21	614901852	上剪外转臂组焊件	LS35-A2N-B4	1
22	202110003	内六角平圆头螺钉	M6X12-GB70_2	8
23	202206007	内六角锥端紧定螺钉	M8X12-GB78	2
24	202110004	内六角平圆头螺钉	M8X12-GB70_2	2
25	208106002	压配式压注油杯	M8YP-JB9740_4	8
26	203204108	尼龙防松圆螺母细牙	YLM-M24	4
27	203204109	尼龙防松圆螺母细牙	YLM-M30	2

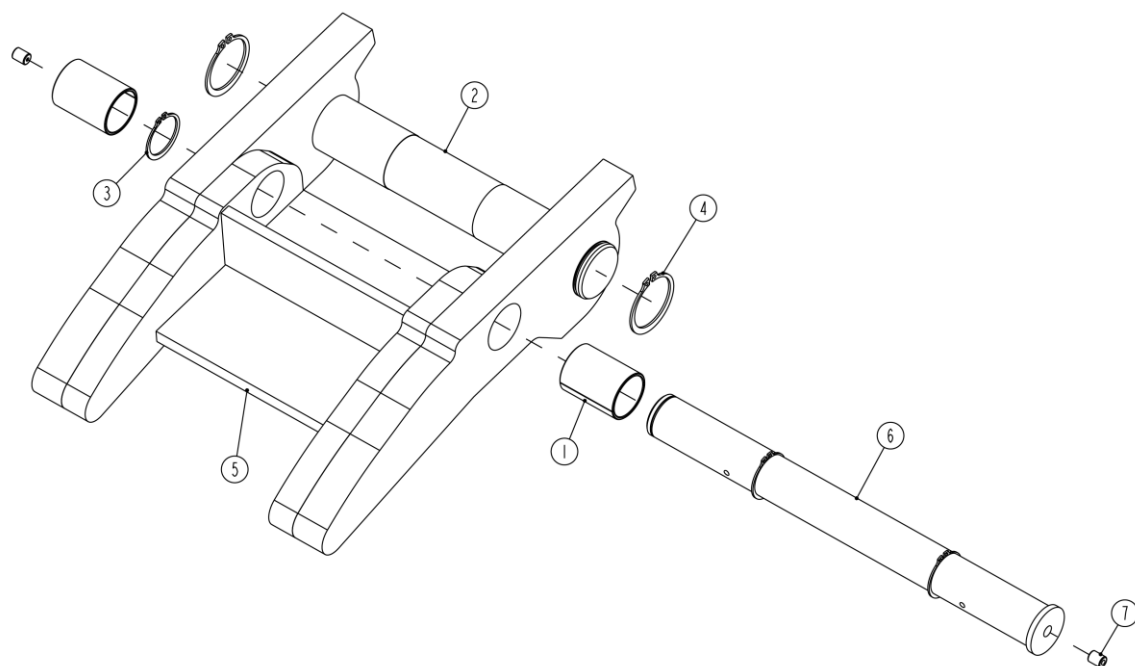
转臂组件 A



标号	物料代码	名称	规格	数量
1	205101050	无油润滑轴承	2525-SF-2X	2
2	205101110	非标润滑轴承	253065-SF-1X	2
3	205101018	润滑轴承	3025-SF-2X	2
4	205102001	无油润滑轴承	3035-SF-2X	2
5	205102002	无油润滑轴承	3545-SF-2X	2
6	205102004	无油润滑轴承	3570-SF-2X	2
7	410195581C	垫板块	65012-A2-B14	2
8	612019008B	油缸轴组焊件	65012-A4-B9	2
9	420194020	下滑块	65A40-A2-B16	2

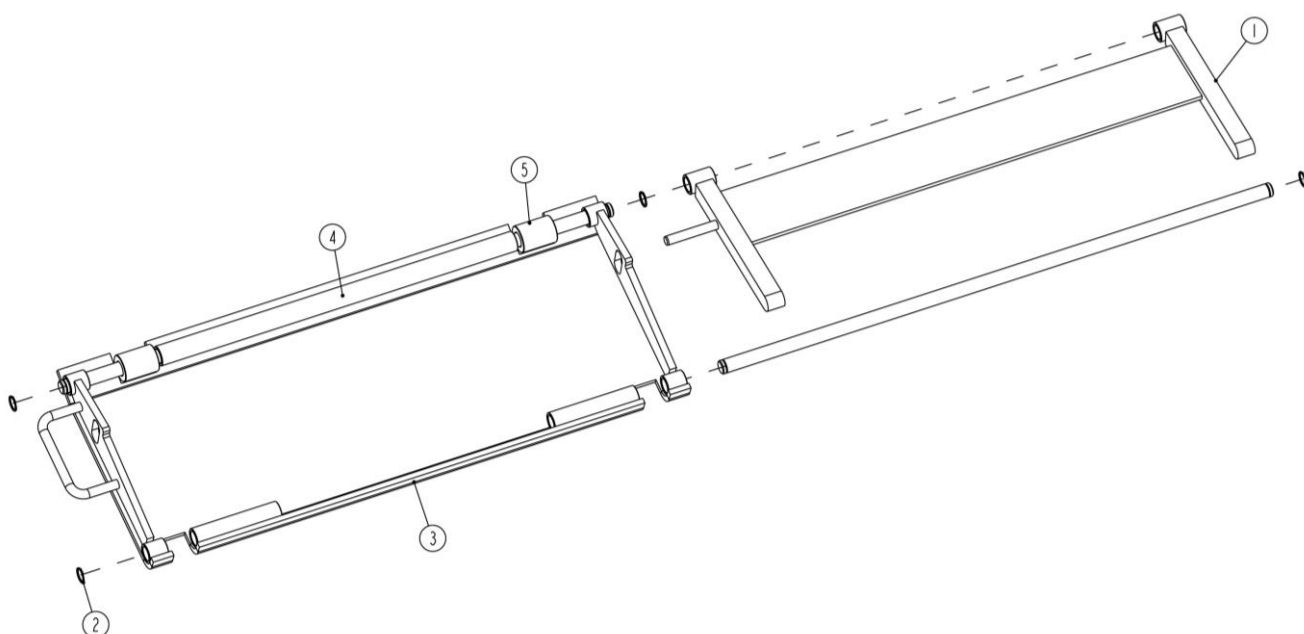
标号	物料代码	名称	规格	数量
10	204301012	轴用弹性挡圈 B 型	D35-GB894_2	2
11	206101013	圆柱销	D8X16-GB119_2	4
12	410911843	下转臂中轴	LS35-A2-B5	2
13	410911842	上转臂中轴	LS35-A2-B6	2
14	410911841	转臂端轴	LS35-A2-B7	2
15	410911840	转臂通轴	LS35-A2-B8	1
16	420680162	上滑块	LS35-A2-B11	2
17	420680161	上滑块隔套	LS35-A2-B12	2
18	614901849	下剪内转臂组焊件	LS35-A2N-B1	1
19	614901850	下剪外转臂组焊件	LS35-A2N-B2	1
20	614901851	上剪内转臂组焊件	LS35-A2N-B3	1
21	614901852	上剪外转臂组焊件	LS35-A2N-B4	1
22	202110003	内六角平圆头螺钉	M6X12-GB70_2	8
23	202206007	内六角锥端紧定螺钉	M8X12-GB78	2
24	202110004	内六角平圆头螺钉	M8X12-GB70_2	2
25	208106002	压配式压注油杯	M8YP-JB9740_4	8
26	203204108	尼龙防松圆螺母细牙	YLM-M24	4
27	203204109	尼龙防松圆螺母细牙	YLM-M30	2

启动转板

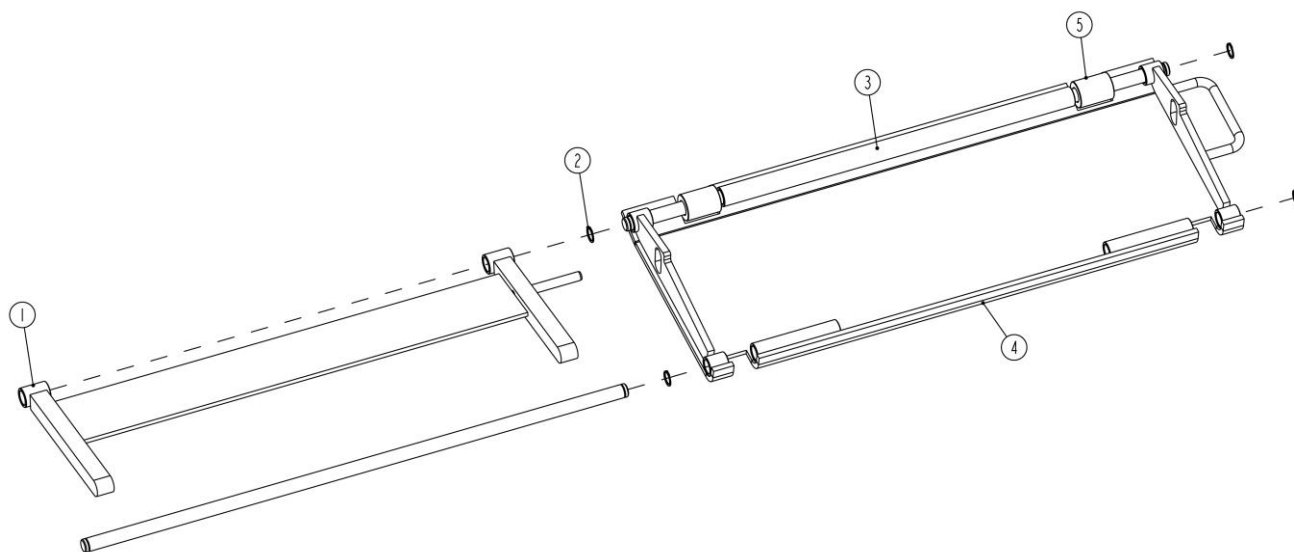


标号	物料代码	名称	规格	数量
1	205101022	润滑轴承	3045-SF-1X	2
2	410195131C	油缸转轴	65012-A3-B1	1
3	204301011	轴用弹性挡圈 B 型	D30-GB894_2	3
4	204301014	轴用弹性挡圈 B 型	D40-GB894_2	2
5	614901783	启动转板组焊件	LS35-A4-B1	1
6	410911834	启动转板轴	LS35-A4-B2	1
7	208106002	压配式压注油杯	M8YP-JB9740_4	2

导向板 A

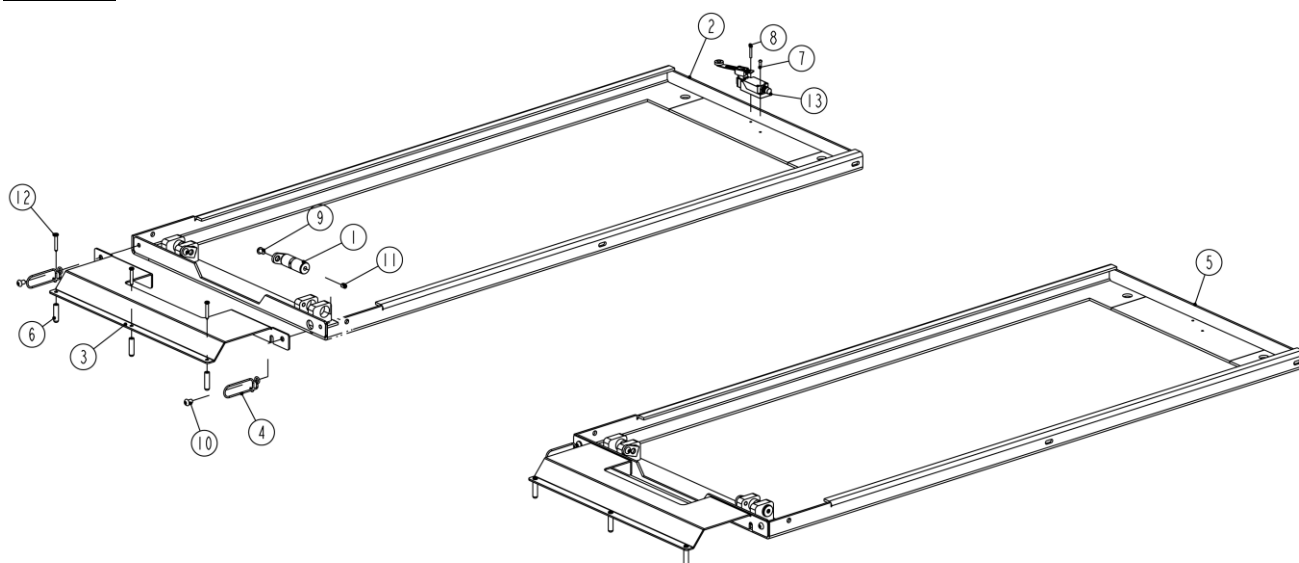


标号	物料代码	名称	规格	数量
1	614019507	撑杆组焊件	65012-A5-B1-C6	1
2	204301004	轴用弹性挡圈 A 型	D15-GB894_1	4
3	614901781	导向板 A 组焊件	LS35-A6-B1	1
4	410911831	滚轮轴	LS35-A6-B2	2
5	420180010	小滚轮	MR30-A22-B5	2

导向板 B

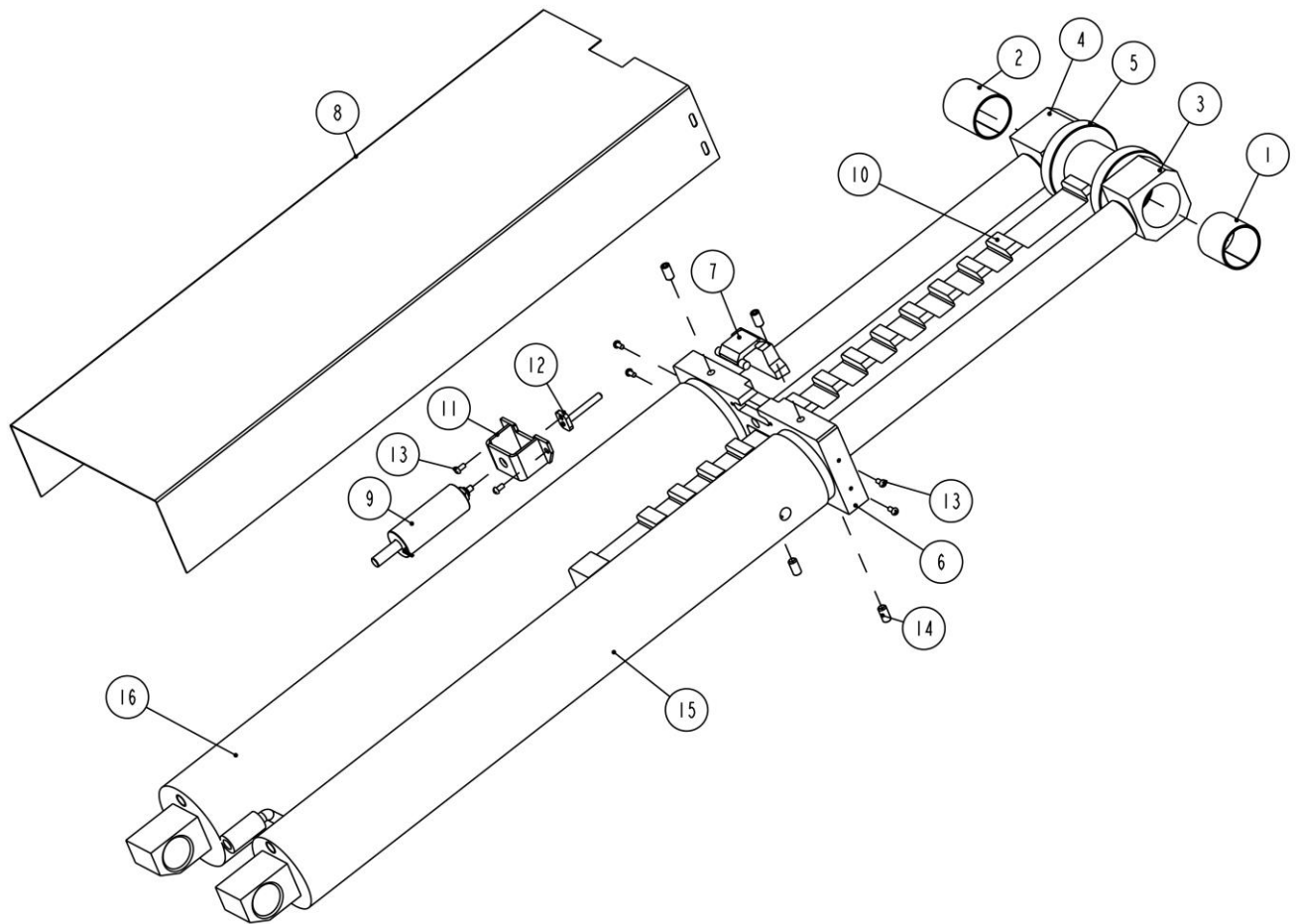
标号	物料代码	名称	规格	数量
1	614019507	撑杆组焊件	65012-A5-B1-C6	1
2	204301004	轴用弹性挡圈 A 型	D15-GB894_1	2
3	410911831	滚轮轴	LS35-A6-B2	3
4	614901782	导向板 B 组焊件	LS35-A7-B1	4
5	420180010	小滚轮	MR30-A22-B5	5

底板组件



标号	物料代码	名称	规格	数量
1	612019504	底板转轴组焊件	65012-A1-B5	4
2	614901777	底板 A 组焊件	LS35-A1-B1	1
3	410911857	护罩板 1	LS35-A10	2
4	410911860	油管固定夹	LS35-A12	3
5	614901778	底板 B 组焊件	LS35-A1B-B1	1
6	121010103	塑料膨胀管	M10X40	6
7	202101009	十字槽盘头螺钉	M4X14-GB818	1
8	202101010	十字槽盘头螺钉	M4X25-GB818	1
9	202110004	内六角平圆头螺钉	M8X12-GB70_2	4
10	202110005	内六角平圆头螺钉	M8X20-GB70_2	4
11	208106002	压配式压注油杯	M8YP-JB9740_4	4
12	202301008	十字槽盘头自攻螺钉	ST48X35C_GB845	6
13	320301011	限位开关	TZ-8108	1

油缸组件



标号	物料代码	名称	规格	数量
1	205101035	无油润滑轴承	4040-SF-2X	1
2	205101060	无油润滑轴承	4050-SF-2X	1
3	410190151	油缸连接件 B	6501-A4-B1	1
4	410190141B	油缸连接件 A	6501-A4-B11	1
5	410190111	油缸轴滚轮	6501-A4-B12	2
6	410195431D	油缸法兰	65012-A4-B3	1
7	410193121	保险块铸件	65012-A4-B5	1
8	410190093B	油缸罩壳	65012-A4-B14	1
9	330310181	LS35 电磁铁	DCT	1
10	612019600	保险齿组焊件	LS35-A5-B1	1
11	612901815	电磁铁安装座组焊件	LS35-A5-B4	1
12	612019610	电磁铁推杆组焊件	LS35-A5-B6	1
13	202101007	十字槽盘头螺钉	M4X8-GB818	6
14	202207002	内六角凹端紧定螺钉	M8X16-GB80	4
15	625000023	副油缸	YG70_4-80-38-550	1
16	625000022	主油缸	YG80-92-38-550	1

苏州艾沃意特汽车设备有限公司

EAE AUTOMOTIVE EQUIPMENT CO.,LTD

总部: 上海市普陀区云岭西路 600 弄 2 号楼 501 室。 电话: 021-32500750 传真: 021-32500785
厂址: 江苏省吴江市经济开发区云联北路 1089 号。 电话: 0512-63032886 传真: 0512-63032889
网址: www.eae-ae.com

我们努力提供尽可能详细的安装和操作及保养信息, 以确保用户能够无误的操作使用机器。

如果在安装和使用过程中遇到任何问题, 我们都将第一时间内给您做出答复。