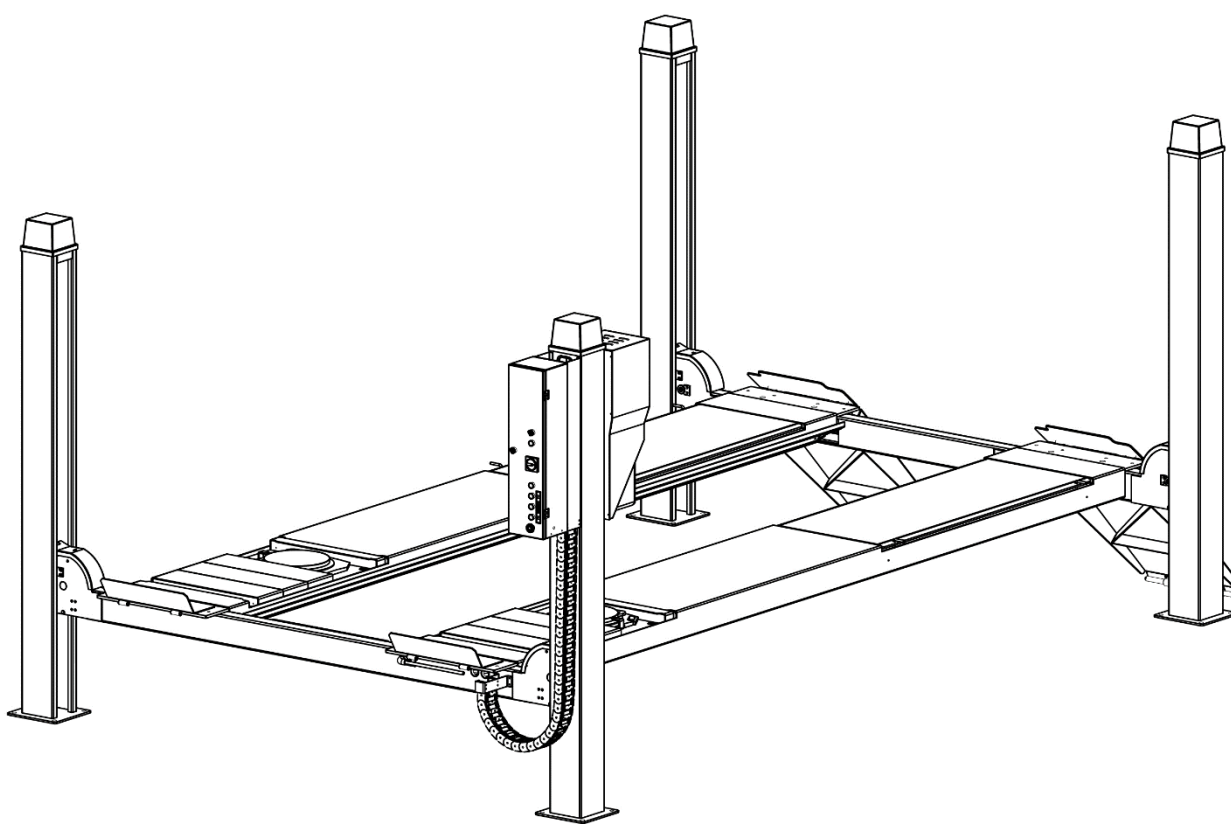


型号 EE-6435S / EE-6435B

- 四柱举升机
- 电动解锁
- 举升重量 4000KG/5000KG

**艾沃意特举升机
人车都安全**

安装，操作与维修手册



www.eae-ae.com

说明书是产品的一部分，请放在随时可以找到的地方，以便随时查阅。仔细阅读完整本说明书再开始安装，操作和维护。如果由于客户随意修改部件或者误操作引起的事故，艾沃意特与其经销商均不承担责任。

安全事项.....	3
1.1 使用升降机.....	3
1.2 检验升降机.....	3
1.3 注意事项说明.....	3
1.4 安全标志说明.....	4
1.5 潜在风险及安全提示.....	5
1.6 噪音标准.....	7
包装,存储和运输.....	8
2.1 包装.....	8
2.2 储存.....	8
2.3 抬升和搬运.....	8
产品介绍.....	9
3.1 产品描述.....	9
3.2 主要结构图.....	9
3.3 尺寸图.....	10
3.4 安全结构介绍.....	10
3.5 技术参数.....	13
安装说明.....	13
4.1 安装前准备.....	13
4.2 安装过程中的注意事项.....	16
4.3 安装步骤说明.....	16
4.4 安装完检查事项清单.....	24
操作说明.....	24
5.1 操作注意事项说明.....	24
5.2 操作面板说明.....	25
5.3 操作流程图.....	25
5.4 操作步骤说明.....	26
5.5 停电状态下紧急下降步骤说明.....	26
问题症状与解决方法.....	27
保养说明.....	28
附件 1、钢丝绳连接图.....	30
附件 2、液压原理图及元件清单.....	31
附件 3、电气原理图及元件清单.....	35
附件 4、整机分解图及零件清单.....	43

安全事项

1.1 使用升降机

该升降机专为举升车辆设计，不允许有任何其他的用途。

仅 18 周岁以上，通过操作使用升降机的培训，并且证明具备操作能力的人员才可以被升降机使用单位委任为可独立操作升降机人员。升降机使用单位必须明确委任操作升降机的任务。必须通过书面形式授予操作升降机的委托。在使用升降机举升车辆之前，使用者需要学习原版的操作指示，通过几轮试运行自行熟悉操作步骤。

一定注意机器上的吨位标识，不得试图举起超过额定举升重量的车辆。

1.2 检验升降机

相关检验由升降机用户负责。用户负责指定一位专家或者可以进行检查的合格人员。

1.2.1 检查范围

常规检查项目必须包含目视检验和功能检验。检验范围包括检查零部件的状态，安全设施的齐备性，功能正常与否，以及检验记录手册的完整性。

非常规的检查的范围，具体视结构更改或者检修的性质和规模而定。

1.3 注意事项说明

仅限于室内安装，不要安装在雨雪或者过于潮湿的环境中。

在稳固，水平，干燥不滑的地面上安装使用本升降机，混凝土的厚度必须达到要求，不要安装在沥青柏油地面上。

操作升降机之前，请仔细阅读并理解安全操作事项说明。

升降机没有特殊的客户需求定制的话，一般不做户外使用。

手脚远离升降机的移动部件，在机器下降时，移开手脚，避免被压伤。

只有经过专业培训的人才可以操作和使用升降机。

操作者不允许穿着肥大的衣服，以免升降过程中被机器活动的部件夹住。

升降机的周围必须保持整洁，不能有杂物堆放，以免引起事故的发生。

升降机是为举起车辆的整体设计的，而不是局部；一定不要试图举起超过额定举升重量的车辆。

在车下作业时，一定要确保升降机的机械安全锁处于咬合状态。

升降机的举升托垫一定要放到车辆厂家建议的位置，然后慢慢举起车辆，确定平稳不会发生倾斜，倾翻，脱落时才能举到需要的高度。

随时检查部件有无损坏情况，检查机器的同步性和活动部件的灵活性，并注意定期保养，一旦发现异常情况，立刻停止使用并联系经销商。

操作结束后请将机器降至最低并关闭电源。

未经生产厂家允许的情况下，不得擅自更改升降机的部件。

如果机器长期不使用，使用者要：a. 切断电源 b. 放空液压油 c. 移动部件用液压油润滑

警告：本手册中提到的警告，注意事项和操作指示不可能覆盖所有情况。

操作使用人员需要具备足够的安全常识。

不要随意排放液体，保护周边环境。

1.4 安全标志说明

安全操作注意事项

540101452

本标志的所有权和版权归艾沃意特公司所有, 未经授权不得使用。



只有经过培训的人员才可以操作升降机。



在上升下降的过程中要保持车辆下方没有人员和杂物。



举升车辆不得超过额定载重。



操作升降机时, 要密切关注整个升降过程, 以防意外。



落锁后才可以到车下工作, 以防液压或者机械故障导致车子突然下落。



车子在升降机上时, 避免用力晃动。



维修过程中, 车内严禁有人, 举升台面上严禁站人。



不得擅自改动机器的安全结构。



定期保养会延长机器的使用寿命。



EAE 艾沃意特

www.eae-ae.com

1.5 潜在风险及安全提示

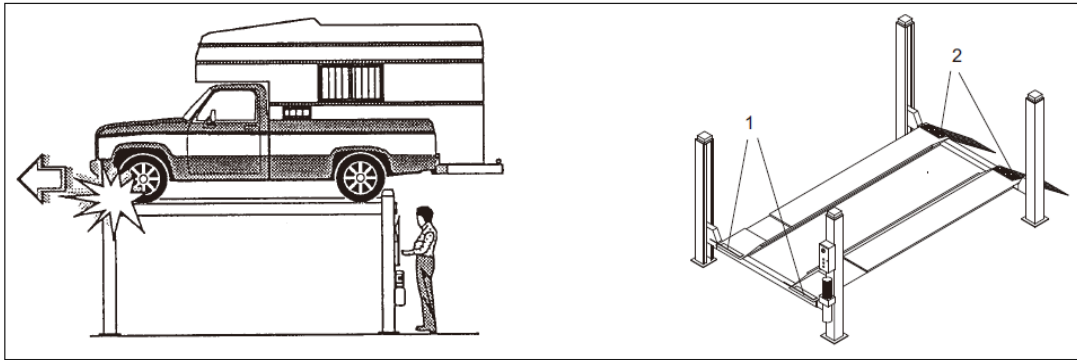
升降机升降过程中, 操作者必须一直站在下图 1 所示的操作区域中。

升降机过程中, 静止平台或横梁下面站人, 此外下图 2 所示的危险区域内也禁止站人。升降机周围 1*2m 的区域内被视作为危险区域。

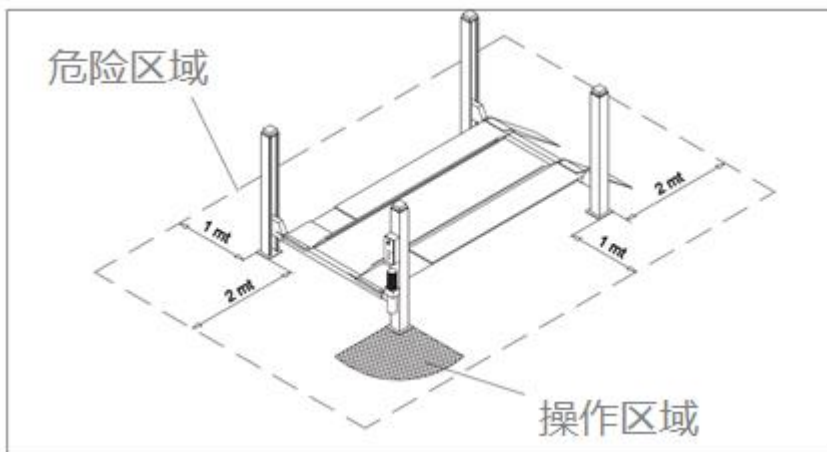
操作区域指的是操作者操作升降机的区域。

只有举升平台停止运动并且机械安全锁已经落锁的情况下, 操作人员才允许进入被举升车辆下方。

(图. 1)



(图. 2)

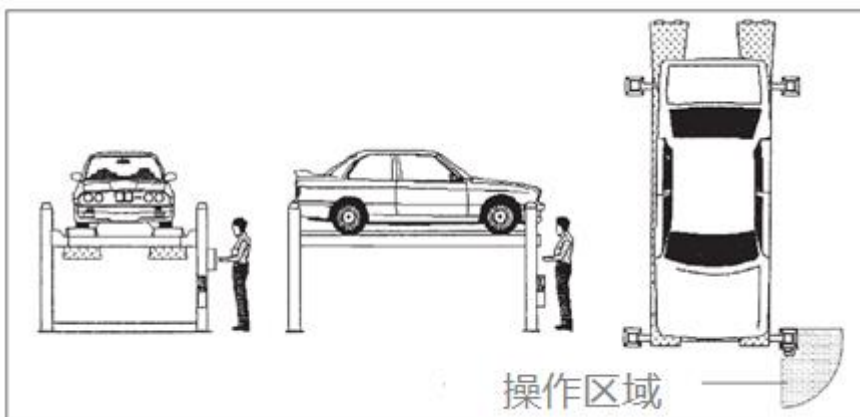


挤压风险 (操作者)

如果操作者没有在规定的地方操作控制面板有可能被挤压。

举升平台升降过程中操作者身体的一部分或者全部不要在移动结构的下方。总是在操作区域操作升降机。

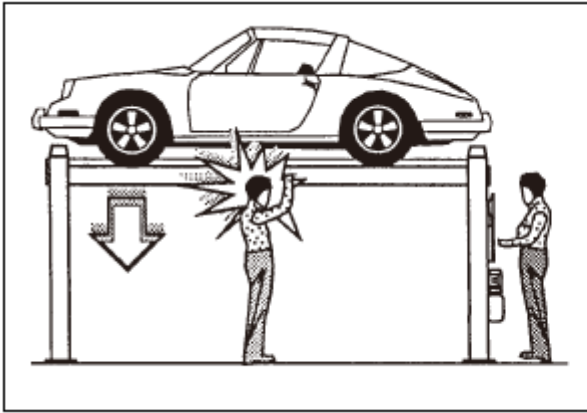
(图 3) 操作区域



挤压风险 (其他人员)

举升平台升降过程中, 举升机移动部件下方禁止有人。 操作者需要确认危险区域没有人后再进行升降操作。

(图 4)



(图 5)



撞击风险

当举升机或者被举升车辆的高度于人头齐平时时候, 有撞击风险。

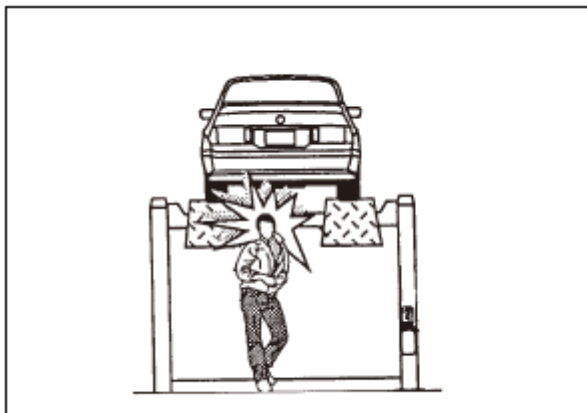
当举升平台的高度低于 1.75M 时候, 相关人员进入平台下方要注意避免撞到没有特别颜色标注的零件。

举升车辆移动风险

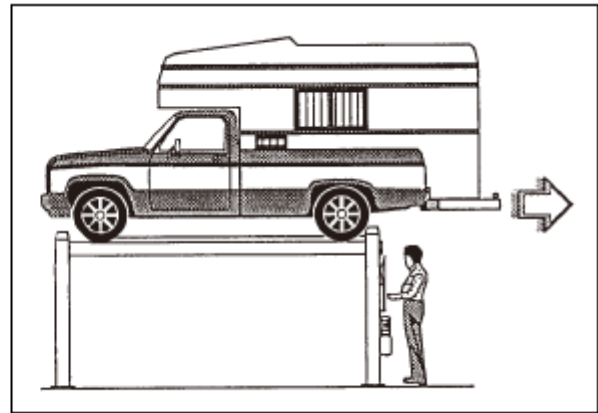
由可以足够移动举升车辆力导致的。

针对较大较重的车辆, 突然移动可导致过载或偏载。 所以举升和操作车辆前, 要确保车辆手刹刹好。

(图.6)



(图.7)



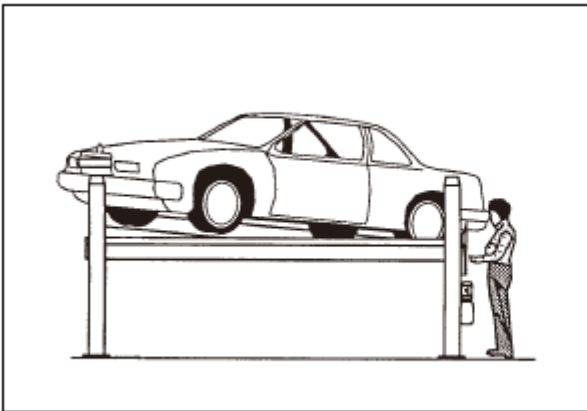
举升车辆从举升机上掉落的风险

举升车辆在举升平台上不正确的停靠方式, 没有完全制动, 或者其尺寸与举升机不相容都可能导致举升车辆掉落的风险

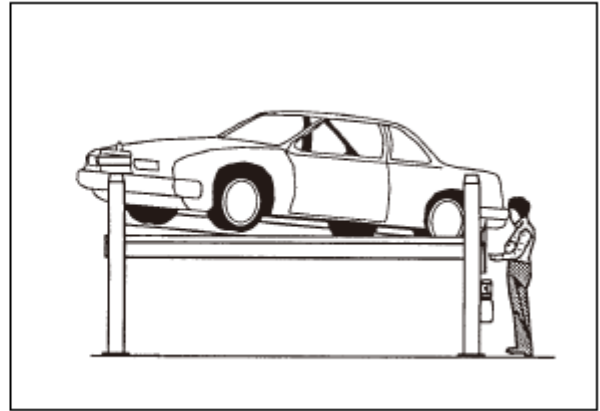
钢丝绳松掉风险

有物件倚在立柱或者平台上会导致钢丝绳松掉

(图 8) 导致车辆滑落



(图 9) 导致钢丝绳松掉



滑倒风险

举升机周围有润滑油污染会导致滑到危险。

举升机四周, 下方及举升平台上须保持干净。及时清理干净上面的油污。

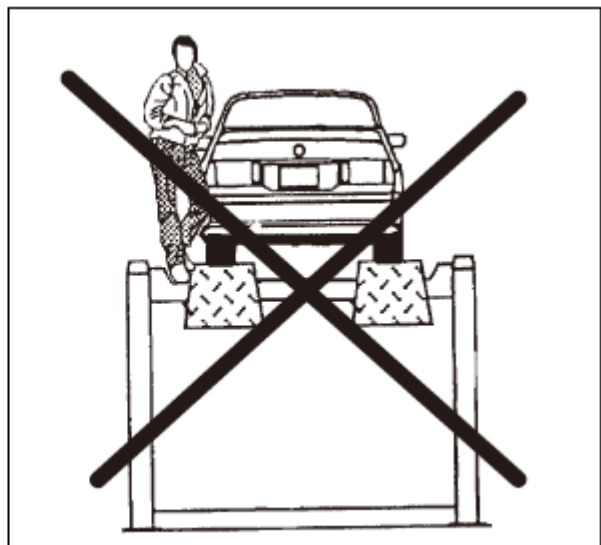
不合理的使用方式导致的风险

举升机升降过程中或者被举升至于某个高度时候, 不允许站在或者坐在举升机平台上。

(图 10) 滑倒风险



(图 11) 不合理的使用方式导致的风险



1.6 噪音标准

举升机的噪音应小于 75dB。为了您的健康着想, 建议在您的操作区域放置噪音计。

包装, 存储和运输

打包, 抬升, 搬运, 运输人员需阅读过本操作手册, 并且已经对本升降机有正确认识。

2.1 包装

本升降机被分成以下 2 部分运输:

包装内容	包装形式	外尺寸	重量	数量
升降机(48L)	铁架	5150*740*710	1500KG	1
升降机(52L)	铁架	5550*740*710	1650KG	1
升降机(57L)	铁架	6050*740*710	1850KG	1
引桥	气垫膜	1500*570*180	45KG	2

2.2 储存

室内储存, 温度在-10℃到+40℃, 避免阳光直射。

堆放

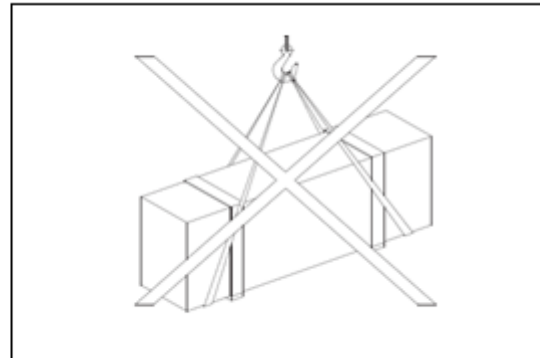
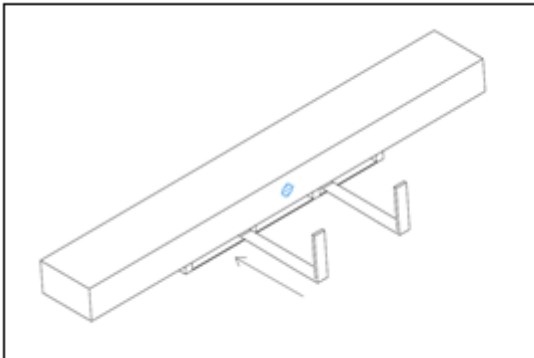
因为机器重量较大, 且包装底座较窄, 堆放会存在一定风险, 一般不建议堆放存储运输。

如果不可避免需要堆放的话, 尽可能采用一些合理的预防措施:

- 堆放高度不超过2米;
- 不要单排堆放, 建议一对一对交叉堆放, 这样底座大而稳定。堆放完成后, 需用绳索或者其他合适的方法来固定。
- 卡车, 集装箱和火车上, 最多堆放两层, 而且需要用绳索固定, 防止滑落。

2.3 抬升和搬运

操作者可以使用叉车进行室内抬升搬运, 注意外包装上标示的重心及插齿位置。



打开包装

装运升降机前确保运输过程中升降机没有受损, 并且装箱清单上列出的配件齐全。

打开包装前要采取一些避免伤人(打开包装扎带之前要和机器保持一定的安全距离)或伤机器的措施(确保打开包装后没有配件从包装中掉落)

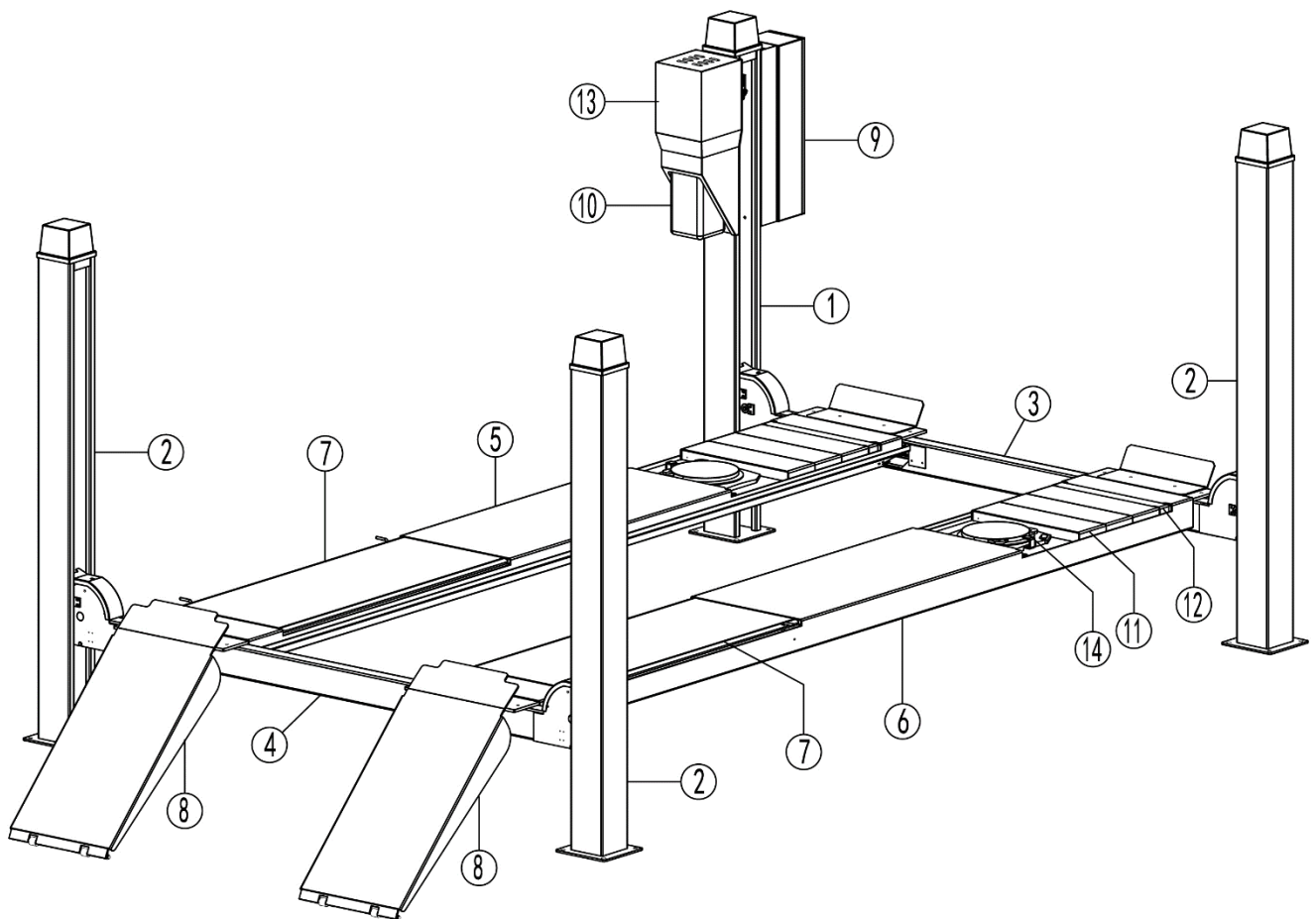
特别注意泵站, 控制面板和油缸。

产品介绍

3.1 产品描述

四柱升降机由立柱、主、副横梁和主机主、副平台、液压油缸、动力单元等主要部件构成。动力单元接通电源后, 电机旋转, 带动齿轮泵工作, 液压油推动油缸活塞杆工作, 通过钢丝绳带动, 从而实现平台和横梁上下运动, 从而达到举升的目的。安全保险齿块在每次上升过程中都会自动和立柱内的保险齿条咬合, 确保不会因为液压系统故障引起滑落。该四柱液压汽车升降机可举升各类重量不大于额定载荷的汽车, 适用于汽车维修企业汽车检修、维修、轮胎拆卸及车辆保养和四轮定位检测等。

3.2 主要结构图

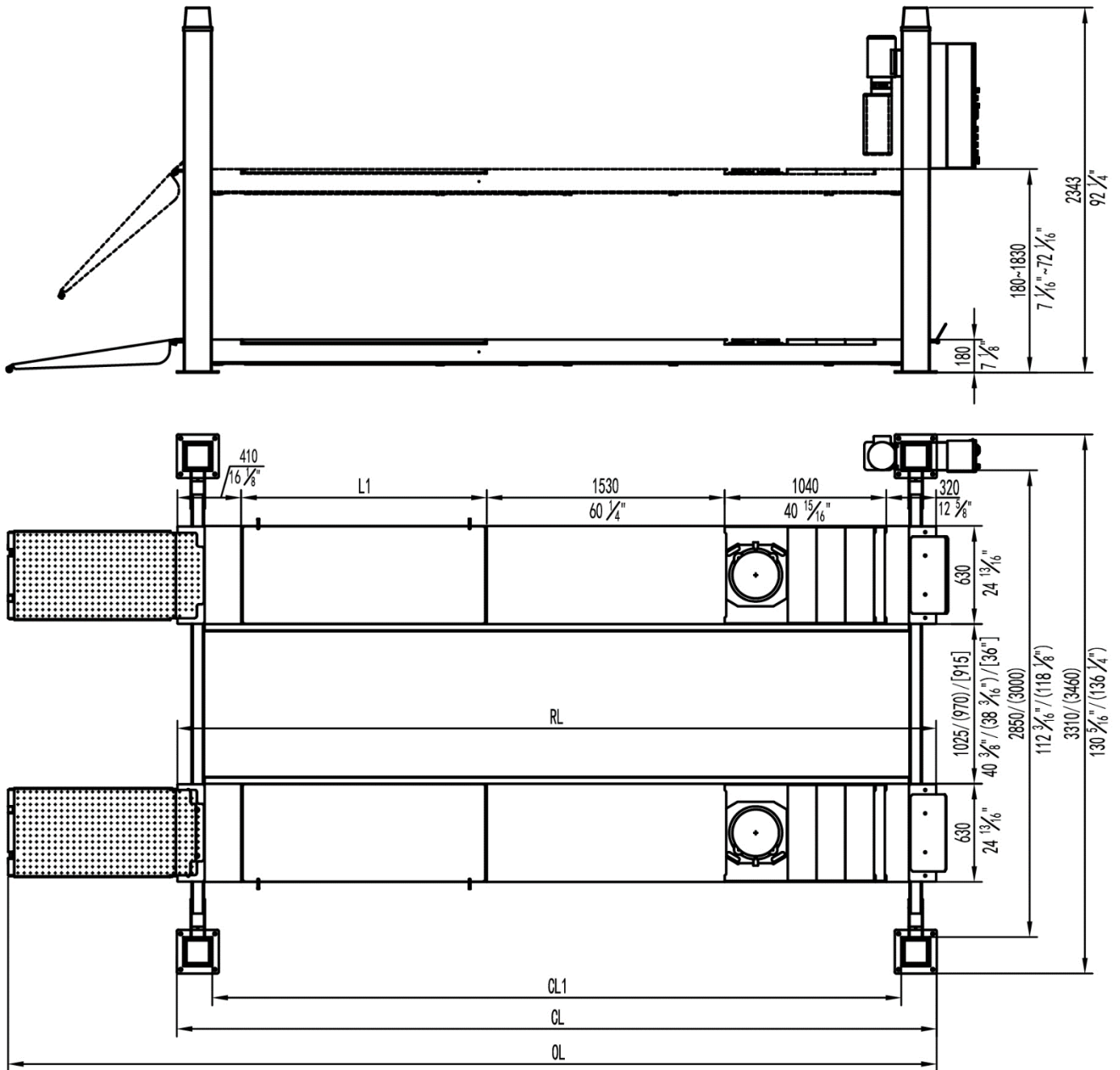


1.主立柱 2.副立柱 3.主横梁 4.副横梁 5.主平台 6.副平台 7. 侧滑板组件 8.大引桥组件 9. 电控箱组件 10.泵站组件 11.箱体 12.箱体
13.电机罩壳 14.转角盘(选配)

S款为平跑道, 以上为B款图样。

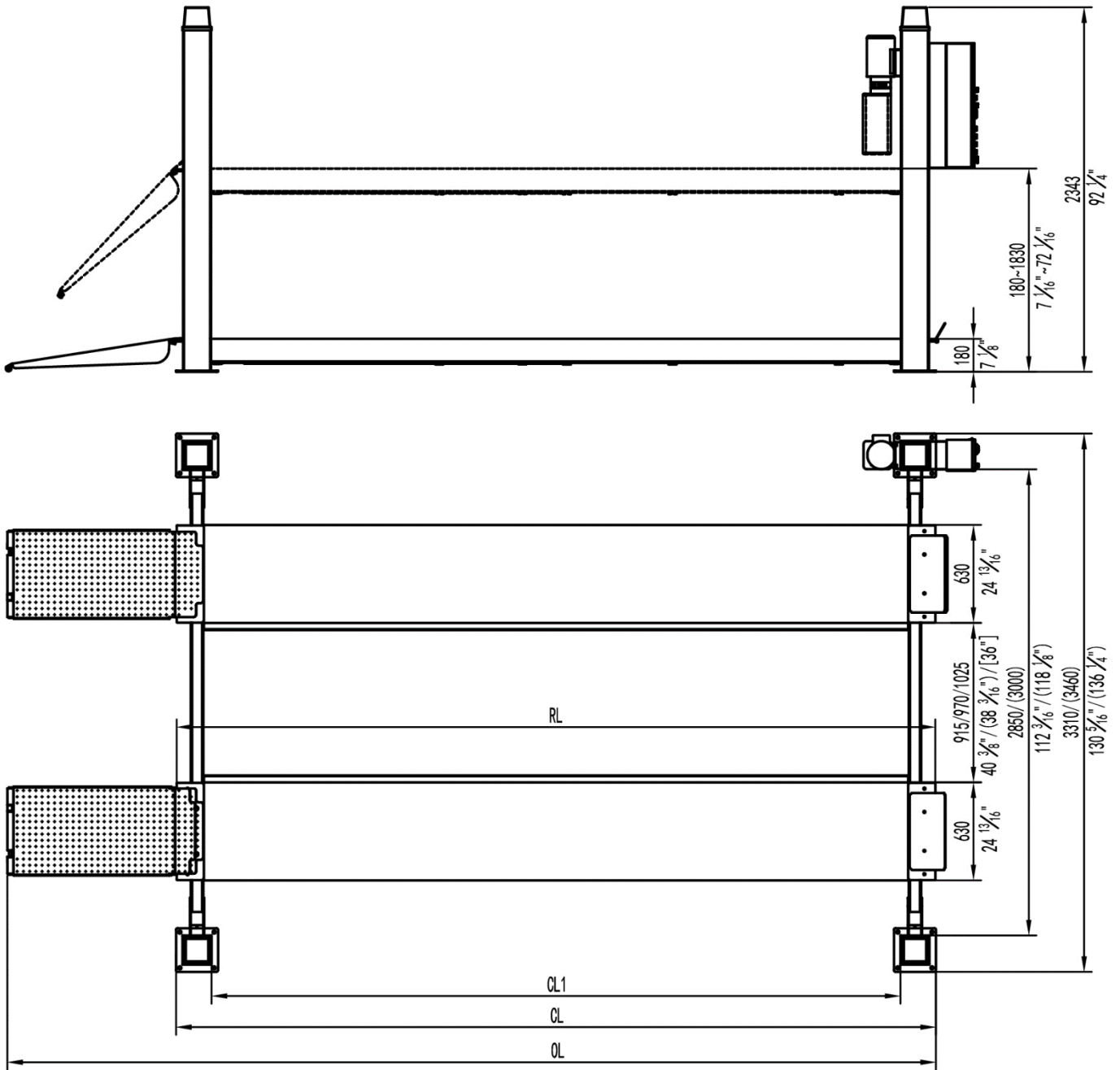
3.3 尺寸图

B 款



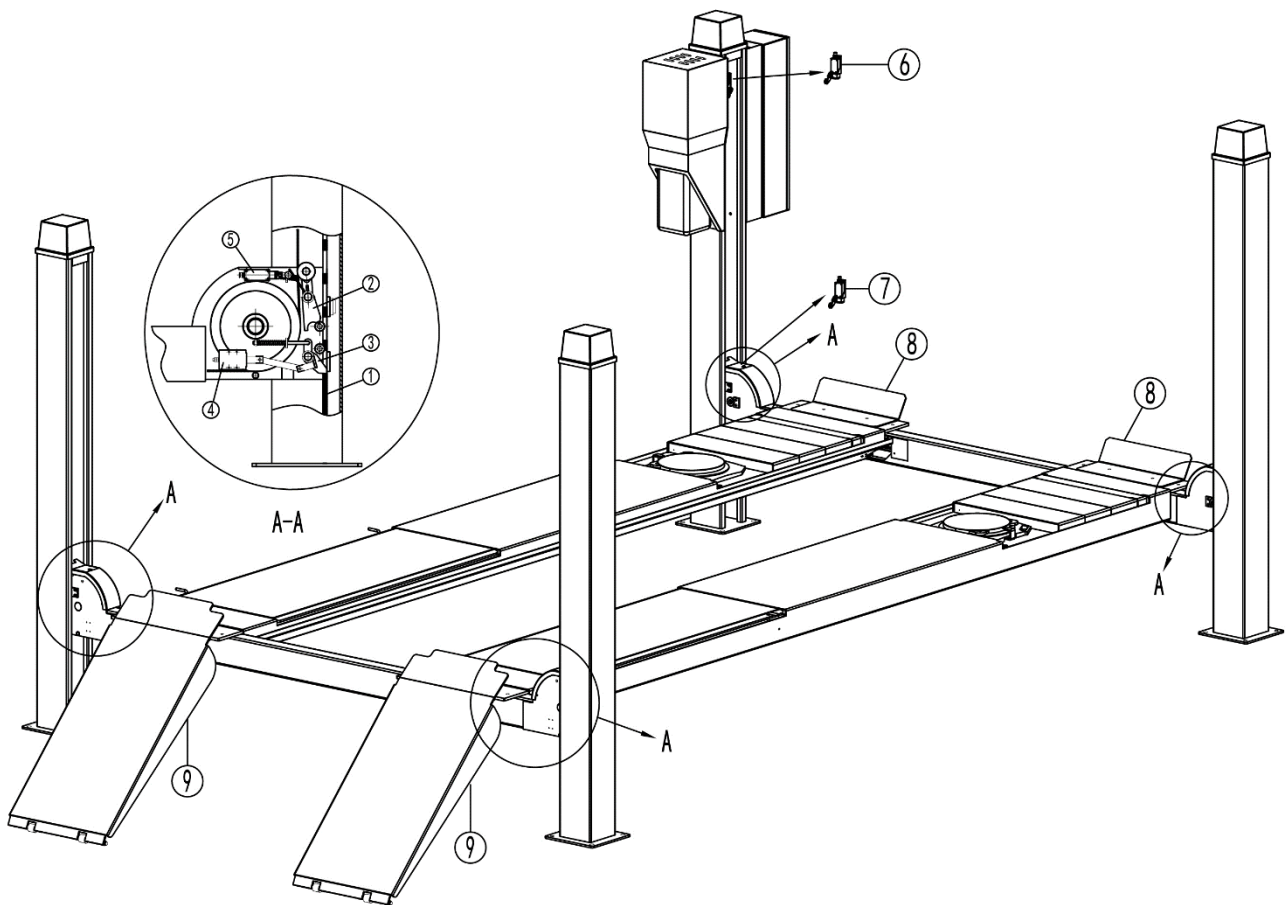
参数	规格		
	48L	52L	57L
RL	4880	5280	5780
OL	5948	6348	6848
CL	4888	5288	5788
CL1	4438	4838	5338
L1	1580	1980	2480

S 款



参数	规格		
	48L		48L
RL	4880	5280	5780
OL	5948	6348	6848
CL	4888	5288	5788
CL1	4438	4838	5338

3.4 安全结构介绍



序号	名称	功能
1	保险条	1、在上升或下降过程防止因为机械故障引起平台突然下降, 保险块可以锁在保险条的方孔内, 起安全保护作用; 2、当升降机升至一定高度时, 可以将升降机锁定在某一高度, 确保人员及设备安全。
2	保险块 A	当钢丝绳断裂或过松时, 保险块 A 可以自动卡在保险条内, 保险块 A 上的拨片触动限位开关, 从而切断电源, 使得升降机自动停止, 确保人员及设备安全。
3	保险块 B	在上升或锁定过程中, 保险块 B 可以自动卡在保险条内, 起安全保护作用。
4	电磁铁	在下降过程中, 电磁铁通电, 拉动保险块 B, 打开保险, 使得升降机可以顺利下降。
5	松绳保护限位	当钢丝绳断裂或过松时, 保险块 A 可以自动卡在保险条内, 保险块 A 上的拨片触动限位开关, 从而切断电源, 使得升降机自动停止, 起安全保护作用。
6	上限位	当主机平台升至 1830mm 时平台停止上升, 起到安全保护作用。
7	二次下降限位	当主机平台降至 300mm 时平台停止下降, 需再按二次下降按钮, 升降机才可以继续下降, 下降的同时蜂鸣器会自动报警, 直至最低, 起安全保护作用。
8	前挡板	当车停在平台上起到挡车板的作用。
9	大引桥	一方面引导车辆顺利停在平台上, 另一方面在平台升起来后, 防止车轮下滑。

3.5 技术参数

驱动方式	电动液压
额定载荷	4000KG(48L/52L), 5000KG(48L/52L/57L)
举升高度	1830mm
初始高度	180mm
上升时间	≤70S
下降时间	≤60S
工作压力	约 18MPa
电源	AC 380V±5% 50Hz
功率	2.2kW / 3.5kW
液压油	10L/46 号液压油
机器噪声	< 75dB

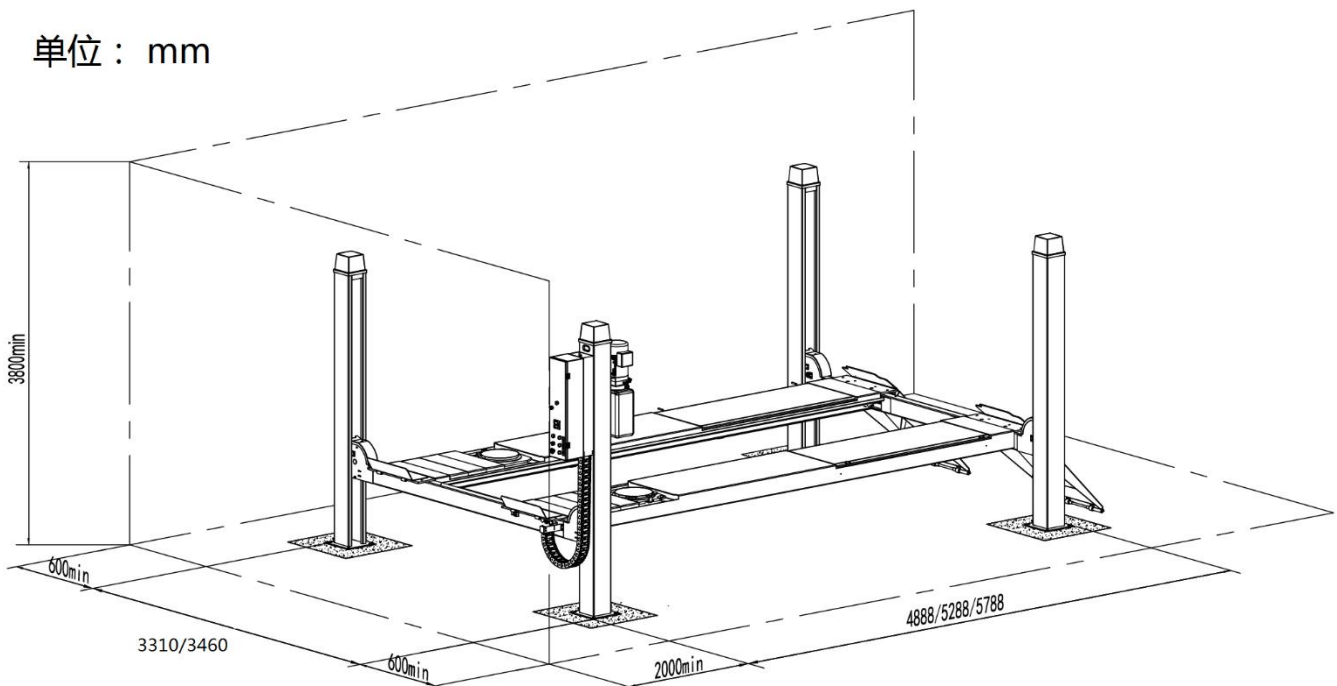
安装说明

4.1 安装前准备

4.1.1 安装空间准备

参阅附件升降机的尺寸图。升降机平台的每一面离其它固定物件（例如：墙面）至少有 0.6 米的距离。须有足够的空间确保车辆可以开上，开下举升平台。避免举升车辆碰到房顶，屋顶较低时，建议在天花板上安装挡光报警装置。

单位：mm



4888 针对平台长度为 48L 的机型，5288 针对平台长度为 52L 的机型，5788 针对平台长度为 57L 的机型。

3310 针对柱间宽为 2850 的机型，3460 针对柱间宽为 3000 的机型。

4.1.2 安装升降机之前, 运营商首先需安排和开展以下工作:

安装地点电源线规格要求: 三相芯线规格至少为 2.5mm^2 , 单相芯线规格至少为 4mm^2

电气系统连接需由专业电工操作。

与制造商客服或者授权经销商咨询建造地基事宜。

布置安装位置电路排线(需要有电气连接保护)。

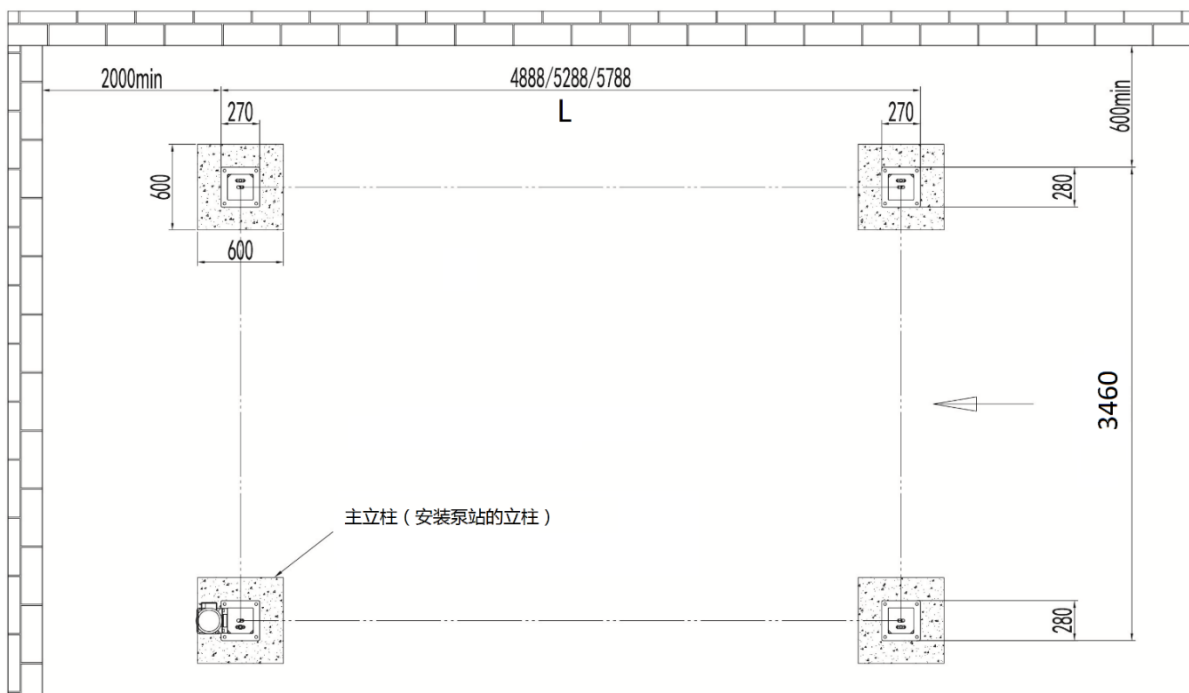
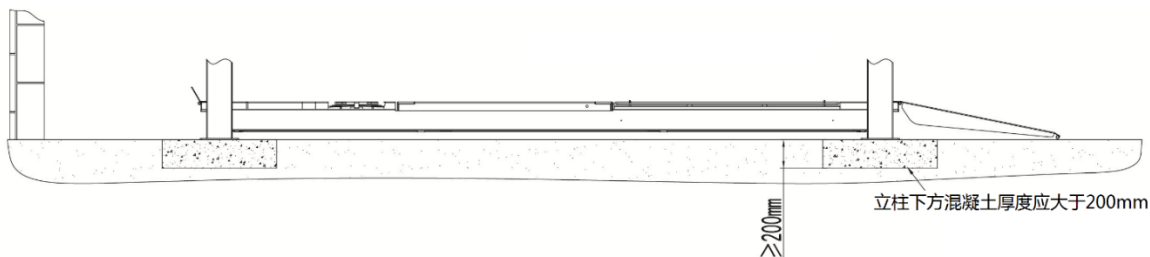
布置安装位置的气路排线, 建造时候在接口前预留一个维修装置。

4.1.3 安装地准备**4.1.3 安装地准备**

混凝土类型 C20/25, 水平度误差小于 5mm , 最小厚度 200mm , 新浇注的混凝土需要养护 20 天以上。

若无特别说明, 我们的升降机只用于室内安装。

为确保举升负载后的稳定性和安全性, 做地基规划时候应考虑让升降机的底板直接接触混凝土地基。禁止在瓷砖等装饰性地面上直接安装升降机, 否则会有严重安全风险。不要安装在水泥地面膨胀缝上, 未经相关建筑人员许可不要安装在二层或高层的地面上。



平台长度	L
48L	4888
52L	5288
57L	5788

4.1.4 安装设备和工具

工具名称	规格	需要数量
手电钻		1
钻头	D18 (L=350mm)	1
开口扳手	D17-19	2
开口扳手	D22—24	1
活动扳手	>D30	1
六角扳手一套	M3 to M10	1
扭力扳手	MD400	1
花键扳手套件	D24—27	1
十字螺丝刀	PH2	1
平头螺丝刀	PH2	1
小刀		1
铅锤	用于校平	1
撬棍	40cm	1
尖嘴钳		1
锤子	4 磅/10 磅	1
卡簧钳		1

4.1.5 检查零件清单

打开包装, 按照下列清单检查是否有部件的遗漏, 一旦发现, 立刻和经销商或厂家联系。

序号	名称	数量	备注
1	主平台组件	1	打包成一件
2	副平台组件	1	
3	主立柱组焊件	1	
4	副立柱组焊件	3	
5	主横梁组件	1	
6	副横梁组件	1	
7	前挡板	2	
8	泵站	1	
9	电控盒	1	
10	滑块	8	
11	滑块座	8	
12	保护罩	4	
13	立柱套	4	
14	轴	2	
15	膨胀螺栓 M16x120	16	
16	六角头全螺纹螺栓 M12x30	4	
17	内六角沉头螺钉 M12x80	8	
18	六角头全螺纹螺栓 M10x35	4	

序号	名称	数量	备注	
19	六角头全螺纹螺栓 M8x15	20		
20	弹簧垫圈 $\Phi 10$	4		
21	六角螺母 M10	4		
22	六角螺母 M12	4		
23	六角螺母 M20	12		
24	开口销 2.5*30	4		
25	平垫圈 C 级 $\Phi 10$	4		
26	平垫圈 C 级 $\Phi 8$	20		
27	防震垫	4		
28	十字槽盘头螺钉 M4x14	2		
29	说明书 6435E.V2	1		
30	大引桥组件	2		打包成一件

4.2 安装过程中的注意事项

必须正确地连接好油管和电线, 防止油管漏油, 电线松落。

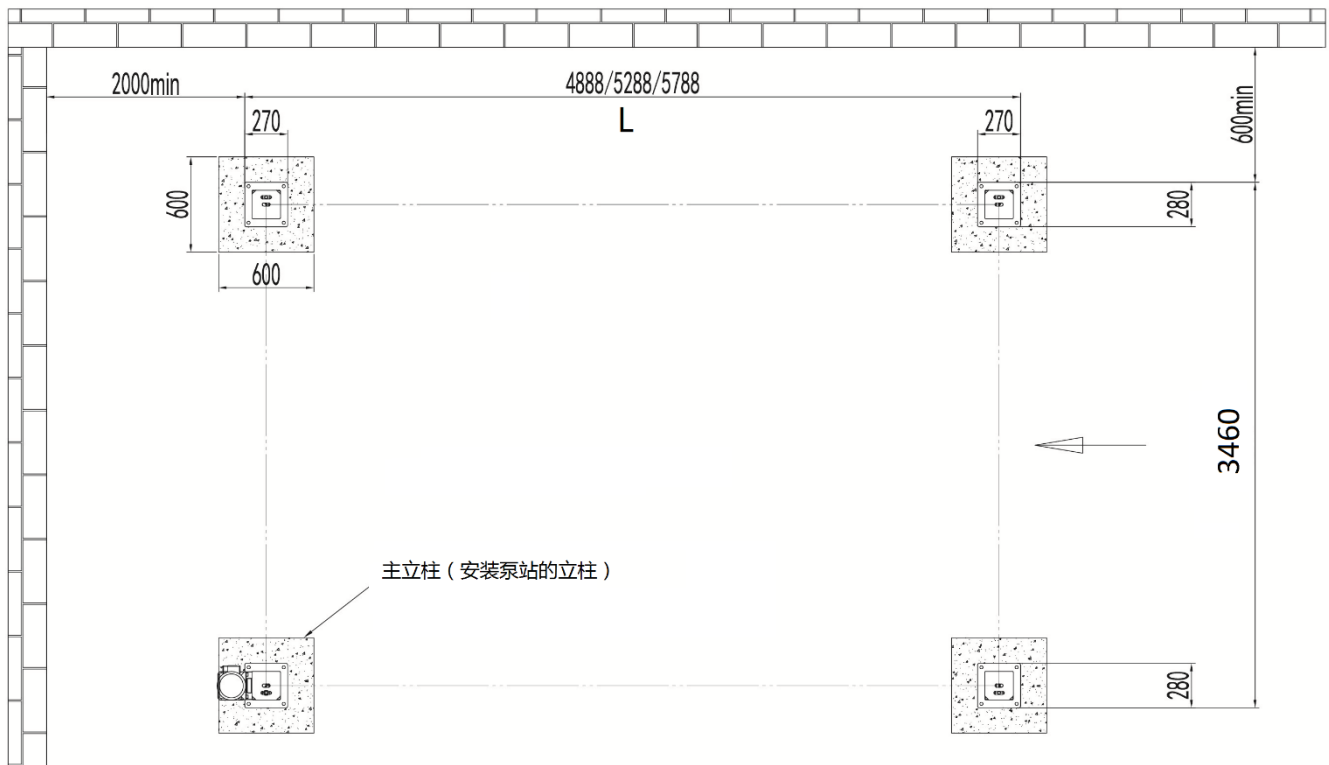
所有的螺栓必须拧紧。

试操作时不得放置任何车辆。

4.3 安装步骤说明

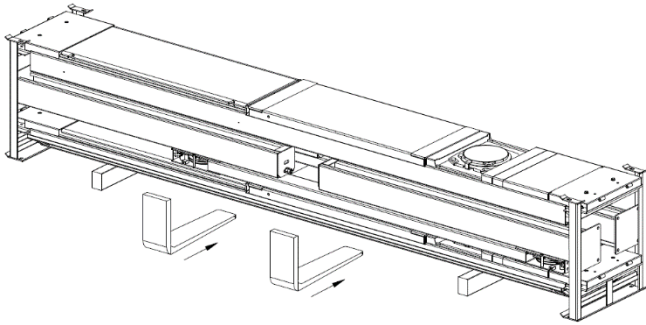
第一步、确定安装布局;

确定好安装地点后, 借助卷尺和粉笔先标记出四个柱子的站立点。确保两对角线的长度相同。

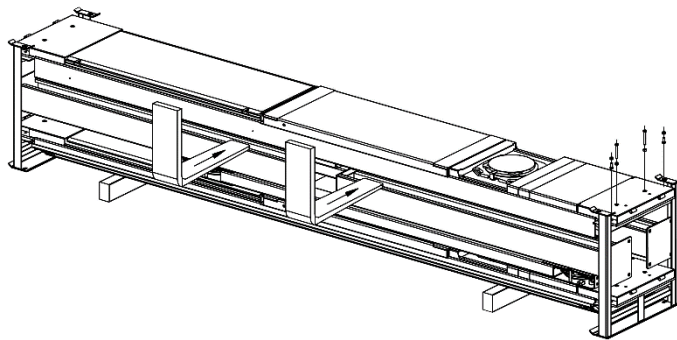


第二步、去除包装材料;

1. 准备 4 条厚度大于 100 mm, 长度大于 700 mm 的木条。(其他可靠设备也可能适用)。用叉车将包装架吊到两个板条上, 使打包架底板脱离地面。



2. 用叉车吊起上平台, 然后用扳手拧去包装架上层的螺栓, 然后将上层的平台移开, 放到事先准备好另外两个木条上。



3. 用扳手拧去下层的螺栓, 移开两端的打包架。

4. 用小刀去除包装用的气垫膜

注意: 使用刀具时避免擦伤油漆和油管。

第三步、用提升设备将升降机的平台和横梁摆放到位。

将立柱放到树立地点, 将控制柜, 泵站, 坦克链, 立柱罩, 保护罩等配件去下放置到一边。

按照图示方向移动横梁, 将横梁摆放到位。

注意: 在试图移动横梁之前, 请务必阅读并理解。否则, 有损坏钢丝绳的危险。

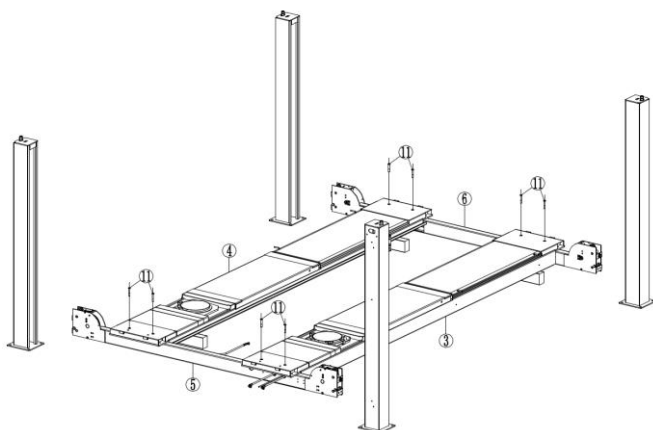
第四步、连接横梁和平台;

1. 将主、副平台组件前后对齐, 并测量主、副平台组件间距(正常要求距离为 1025mm, 不含导轨)。

2. 用 M12*80 内六角沉头螺钉⑪将主、副横梁与主、副平台连接起来。

注意: (待主副横梁都连接好后再螺钉将 M12*80 内六角沉头螺钉拧紧)

(连接主、副横梁时如果平台组件上的固定孔与横梁组件上的螺纹孔没有对齐, 则需要用叉车移动平台组件进行校对)。



3. 主平台组件

4. 副平台组件

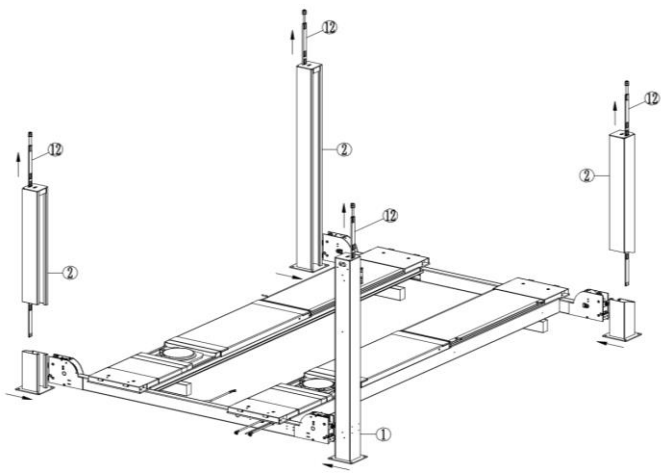
5. 主横梁组件

6. 副横梁组件

11. M12*80 内六角沉头螺钉

第五步、安装主副立柱、保险齿条;

1.将立柱内的保险齿条⑫从立柱顶板中穿出, 直到保险条下端高出横梁端头(用合适的工具将四个保险条保持如下状态);

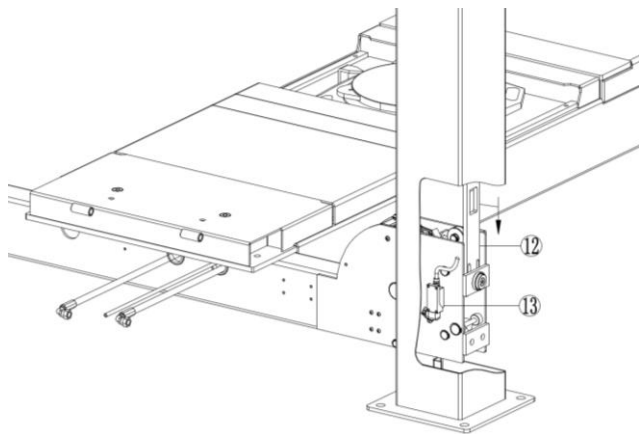


1.主立柱组件

2.副立柱组件

12.保险齿条

2.然后将立柱组件推入横梁端头(注意主立柱组件上有二次下降限位关⑬, 再将保险齿条沿横梁端板内侧向下插入横梁至底部。



12.保险齿条

13.二次下降限位关

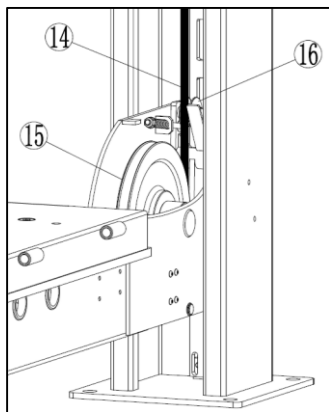
第六步、安装钢丝绳;

参考附件 1: 钢丝绳分布图

检查钢丝绳是否在滑轮 A 和小滑轮的轮槽中, 若不在则需要手动调整。

然后将钢丝绳固定在立柱顶板上。

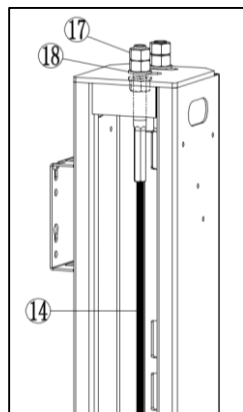
注意: 立柱顶板上 2 个 M20 螺母⑰、1 个 $\phi 20$ 平垫圈垫片⑱; 立柱顶板下面 1 个 M20 螺母⑰、1 个 $\phi 20$ 平垫圈垫片⑱



14.钢丝绳

15.滑轮 A

16.小滑轮

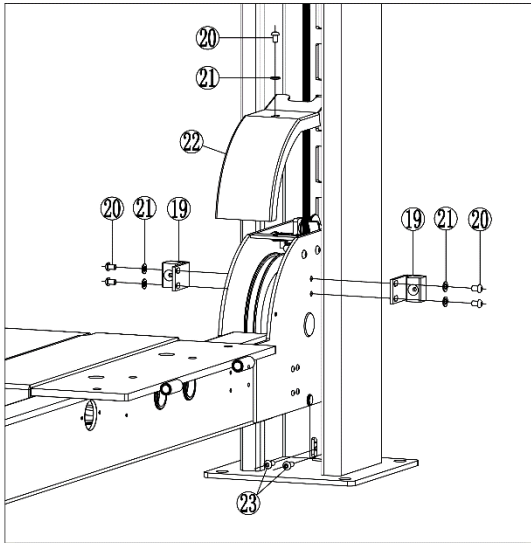


17.M20 螺母

18. $\phi 20$ 平垫圈

第七步、安装滑块座、保护罩, 固定保险条;

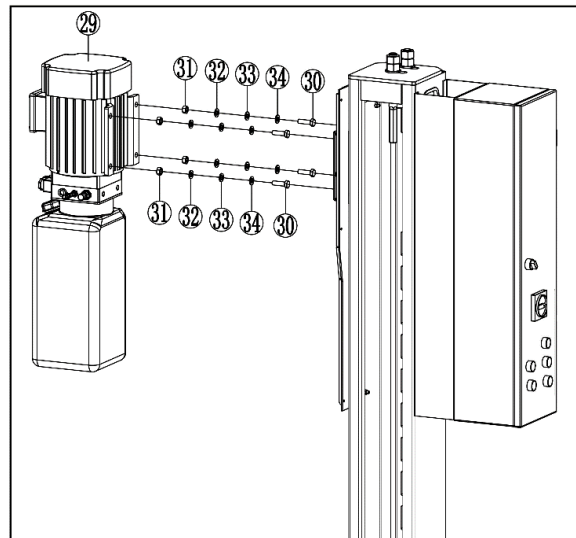
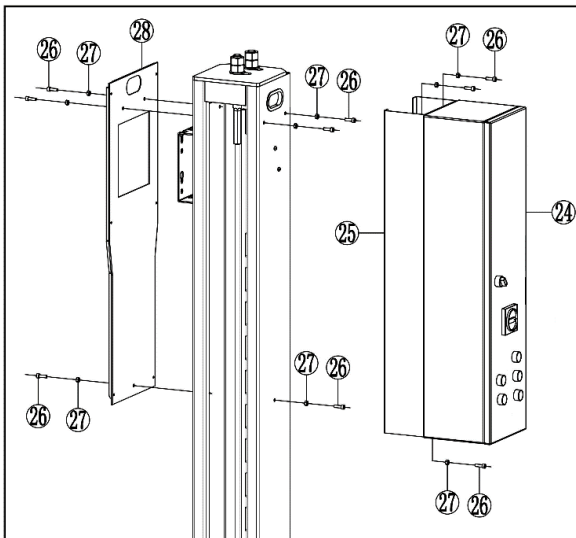
1. 滑块座⑲钩注立柱折弯边, 用 M8*12 内六角平圆头螺钉⑳固定在横梁端头。
2. 用 M8*12 内六角平圆头螺钉⑳将横梁护罩固定在横梁上。
3. 用 M8*20 内六角平圆头螺钉㉓将保险齿条固定在立柱底板上。



19. 滑块座 (含滑块)
20. 内六角平圆头螺钉 M8*12
21. 平垫圈 $\phi 8$
22. 保护罩
23. 内六角平圆头螺钉 M8*20

第八步、安装电控箱、泵站;

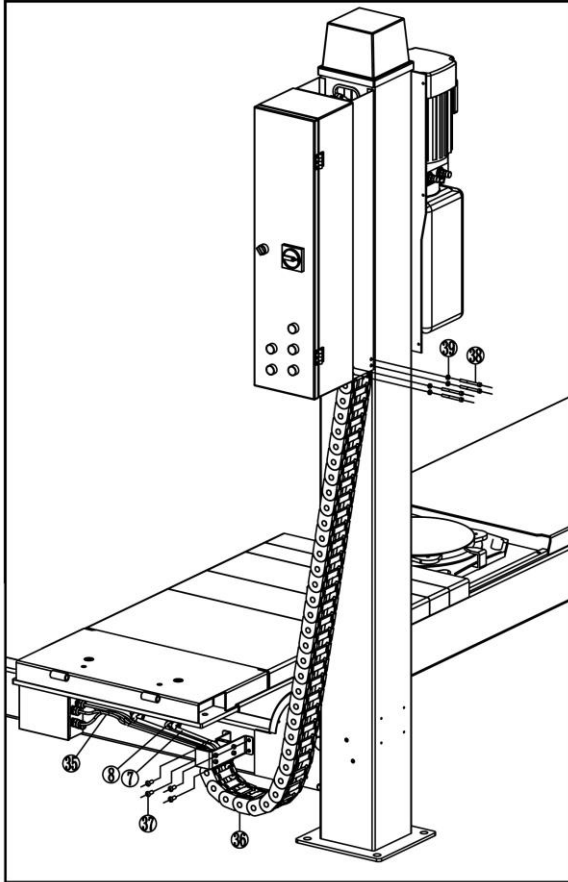
1. 用 M6*15 内六角圆柱头螺钉⑳和 M6 的螺母㉑先电控箱㉒和电控箱安装板㉓连接起来, 然后再一起用 M6*15 内六角圆柱头螺钉⑳和 M6 的螺母㉑固定主立柱上。
2. 用 M6*15 内六角圆柱头螺钉⑳和 M6 的螺母㉑将电机罩壳底座㉔固定主立柱上, 然后在用 M10*35 六角头螺栓㉕、M10 六角螺母㉖、 $\phi 10$ 弹簧垫圈㉗、 $\phi 10$ 平垫圈㉘、防震垫㉙将泵站㉚固定在主立柱的泵站挂板上。



24. 电控箱
25. 电控箱安装板
26. M6*15 内六角圆柱头螺钉
27. M6 螺母
28. 电机罩壳底座
29. 泵站
30. M10*35 六角头螺栓
31. M10 六角螺母
32. $\phi 10$ 弹簧垫圈
33. $\phi 10$ 平垫圈
34. 防震垫

第九步、安装坦克链, 连接电气和液压系统:

1.将主机进油管(7)、回油管(8)、子机进油管(9)、电源线(35)、电源线排列整齐,依次穿过坦克链(36),然后将坦克链一端用M6*15内六角圆柱头螺钉(37)固定横梁上,另一端用M6*60内六角圆柱头螺钉(38)和M6的螺母(39)固定在立柱的电控箱安装板上。



7.主机进油管

8.回油管

35.电线 (松绳限位线, 电磁铁线)

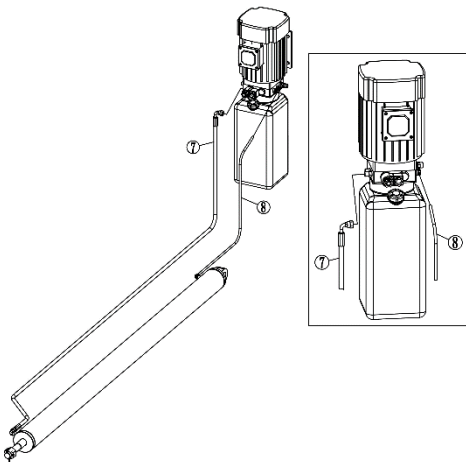
36.坦克链

38.内六角圆柱头螺钉
M6*60

39.螺母 M6

2.连接液压系统油管:

根据油管连接图先将⑦主机进油管、⑧回油管连接泵站的对应接口上,并拧紧接头。



3.连接电气系统电源线:

根据电气图连接。

注意: 电气连接需要有专业的电工操作。

注意: 若是三相电源, 注意电源线序。按“上升”按钮, 电机反转, 升降机不升则需要互换电动盒中 U, V 线的线序。

参考附件 3 连接电气系统

第十步、注入液压油 (必须使用干净的新液压油):**加油注意事项:**

先将油桶加满, 约需要 10L 液压油。

推荐您使用 HM46 号液压油, 安装地常年平均温度低于 10℃ 时推荐您使用 HM32 号液压油。

换油或者加油时, 需将主机降到最低位置。

建议首次使用后半年更换液压油, 之后每年更换一次液压油。

第十一步、调试前准备

1、先检查电器连接是否正确; 检查四个立柱上的钢丝绳是否在滑轮槽内 (要求钢丝绳一定绕过滑轮), 检查平台两端钢丝绳有无交叉 (要求钢丝绳没有交叉)。参考附件 1、钢丝绳连接图

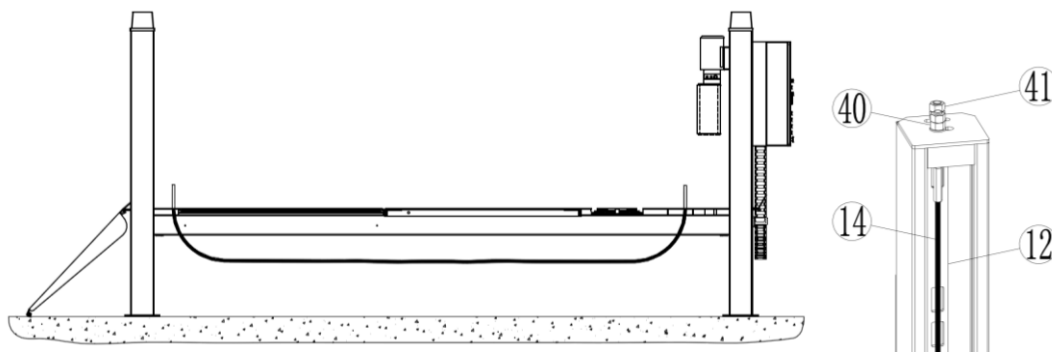
2、打开电源开关, 将转换开关转至“主机”, 点动“上升”按钮, 检查电机转向是否正确 (电机反转, 升降机不升则需要互换电动盒中 U、V 线的线序), 检查主机油管是否漏油。

3、按“上升”按钮, 这时钢丝绳会慢慢拉紧, 待钢丝绳快要拉紧时, 松开“上升”按钮, 再次检查四个立柱上的钢丝绳是否在滑轮槽内以及检查平台两端钢丝绳有无交叉。

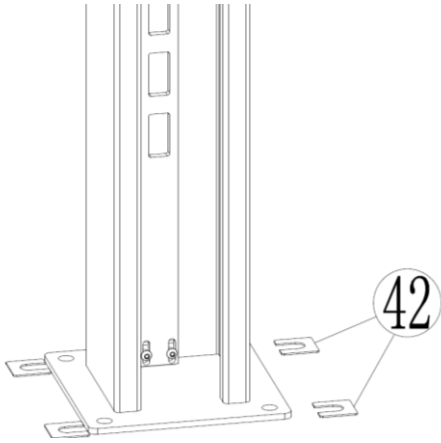
4、按“下降 I”按钮, 主机平台降至最低离地面约 300mm 时, 平台将停止下降。按“下降 II”按钮, 安全警报装置会发出声音警报, 举升平台下降至最低。

第十二步、调平, 调平时请勿放置任何车辆。

1.未落锁时高度的调节: 打开电控箱上的电源, 指示灯亮后, 按“上升”按钮, 将平台升至 750~800mm 左右, 用水平管检查平台四个角高度是否一致, 水平管一侧液面高度与平台某一角上平面高度一致, 在其它三个角的液面应与该角的上平面高度差小于 5mm (也可以用卷尺进行测量)。如果高度差过大, 则调节立柱顶端钢丝绳⑭的 M20 螺母④①, 直至平台四个角高度一致。

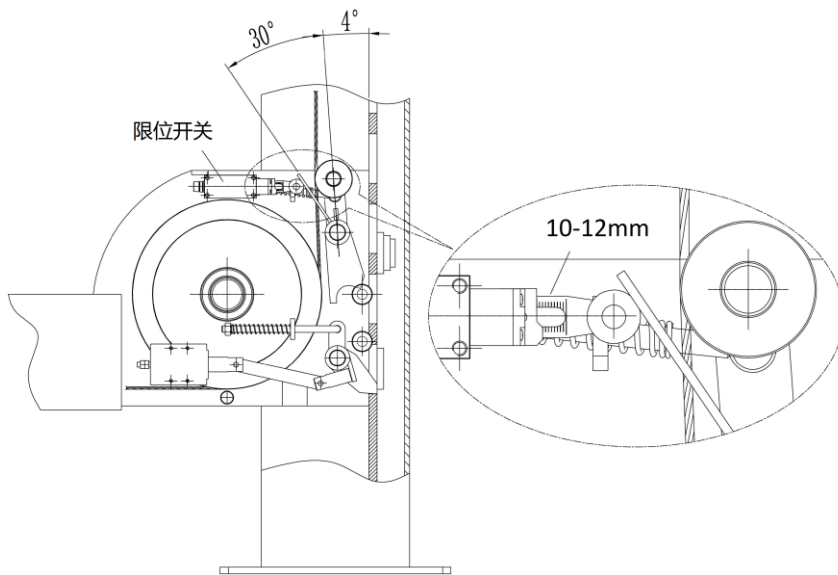


2.落锁时高度的调节: 将升降机锁定在 750~800mm 之间, 用水平管检查平台四个角高度是否一致, 要求水平管的液面高度是否与平台的上平面高度差小于 5mm (也可以用卷尺进行测量), 如果落锁高度误差过大, 则通过调节保险齿条⑫上的 M20 螺母④①进行调节。注意: 落锁时高度调节时, 如果通过调节保险齿条上的螺母仍无法调平, 则需要用尼龙垫片④②垫高立柱底板进行调节 (原因: 地面水平误差过大)。



第十三步、限位开关调节;

断绳保险限位开关的调节: 将四柱平台锁定在 800mm 左右, 用 3mm 内六角扳手调节限位开关 (如图所示)。

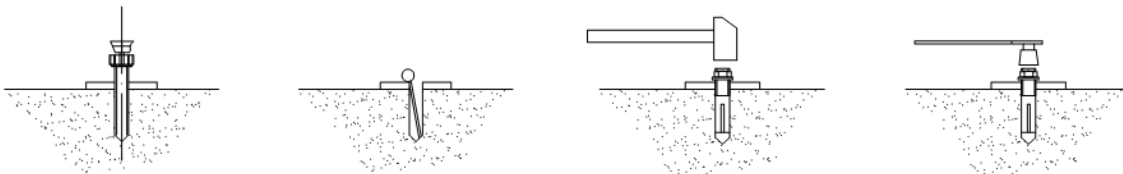


第十四步、安装膨胀螺栓。

参考尺寸图以及安装要求, 调整好立柱间的距离后, 再安装膨胀螺栓。

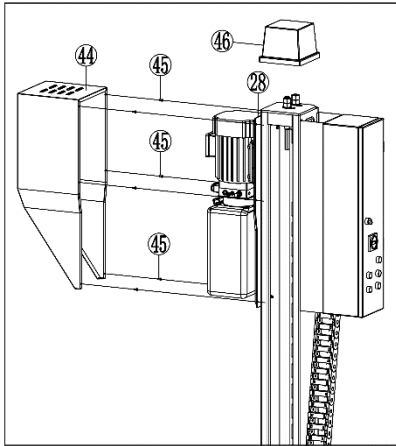
- 1、螺栓孔时应垂直向下钻。
- 2、清扫钻孔残留, 确保立柱在既定位置。
- 3、敲入膨胀螺栓。

膨胀螺栓螺母扭矩: 80Nm.



第十五步、安装电机罩壳和立柱帽；

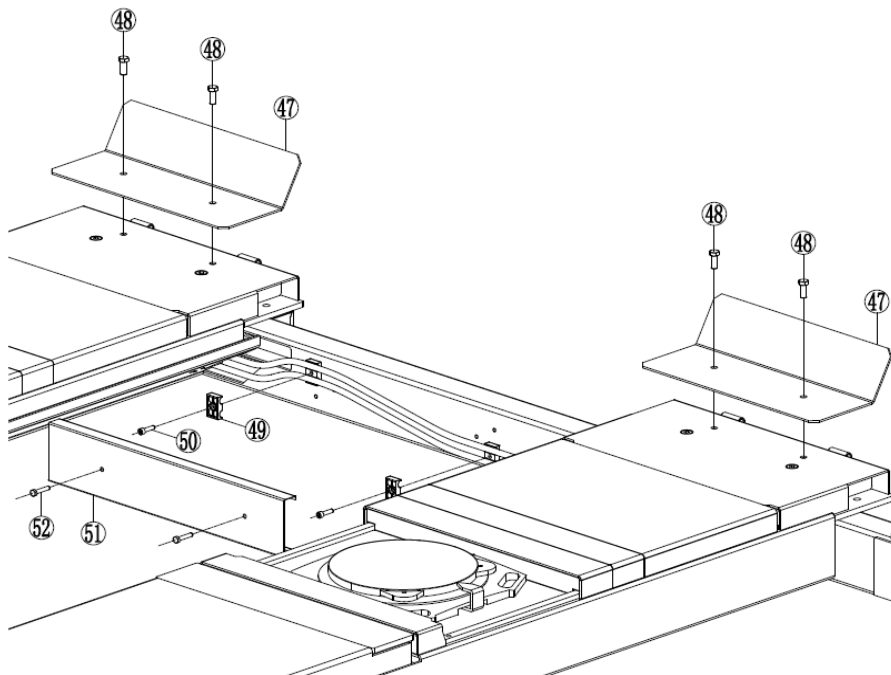
- 1.用 M4*14 十字槽盘头螺钉(45)将电机罩壳(46)固定在电机罩壳底座(28)上。
- 2.将立柱帽盖(46)在立柱顶板上。



- 45.M4*14 十字槽盘头螺钉
46.将电机罩壳
28.电机罩壳底座

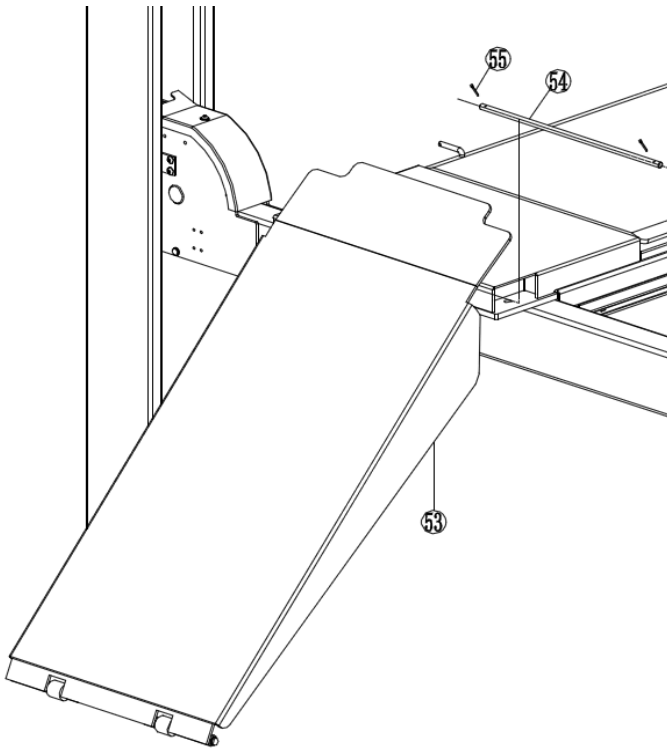
第十六步、安装前挡板、大引桥；

- 1.用 M12*30 六角头全螺纹螺栓(48)将前挡板(47)固定在主、副平台前端。
- 2.用油管护套(49)和 M8*30 内六角圆柱头螺钉(50)将油管固定在横梁上；再油管盖板(51)将油管盖住，并用 M8*40 六角头全螺纹螺栓(52)固定在横梁上。



- 47.前挡板
48.M12*30 六角头全螺纹螺栓
49.油管护套
50.M8*30 内六角圆柱头螺钉
51.油管盖板
52.M8*40 六角头全螺纹螺栓

3.将大引桥组件 53 通过销轴 54 插在主、副平台的上车端, 并在轴两端装上开口销 55。



53.大引桥组件

54.销轴

55.开口销

4.4 安装完检查事项清单

序号	检查项目	是	否
1	立柱是否与地面垂直?		
2	油管连接是否到位?		
3	钢丝绳连接是否到位?		
4	举升平台连接是否到位?		
5	电气连接是否正确?		
6	其他部位连接是否紧固?		
7	需润滑部位是否都润滑到位了?		

操作说明

5.1 操作注意事项说明

5.1.1 检查所有的油管连接, 确保不漏油的情况下才能开始工作。

5.1.2 安全装置出现问题的情況下不能使用。

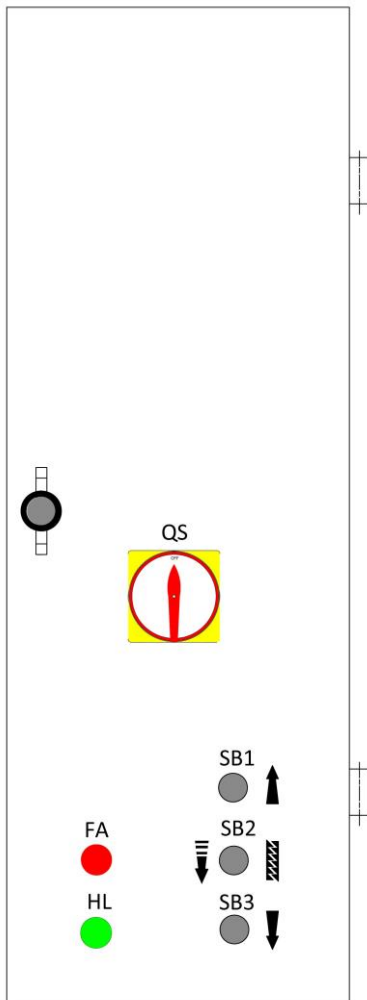
5.1.3 检查被举车辆的重心是否位于举升平台中央, 若不是, 请将重心调整好再进行举升。

5.1.4 在升降过程中, 操作者以及其他相关人员都应站在安全区域。

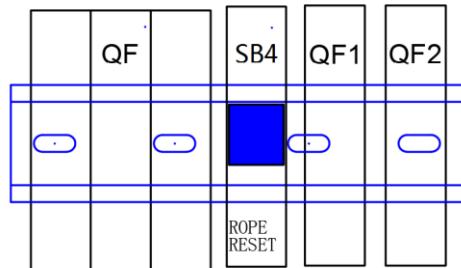
5.1.5 当平台被举升至需要的高度时, 操作人员离开控制柜时要关闭电源, 以避免其它人员的误操作。

5.1.6.进行车下作业之前要确保安全锁已经锁到位。进行升降操作之前要确保车下无人。

5.2 操作面板说明

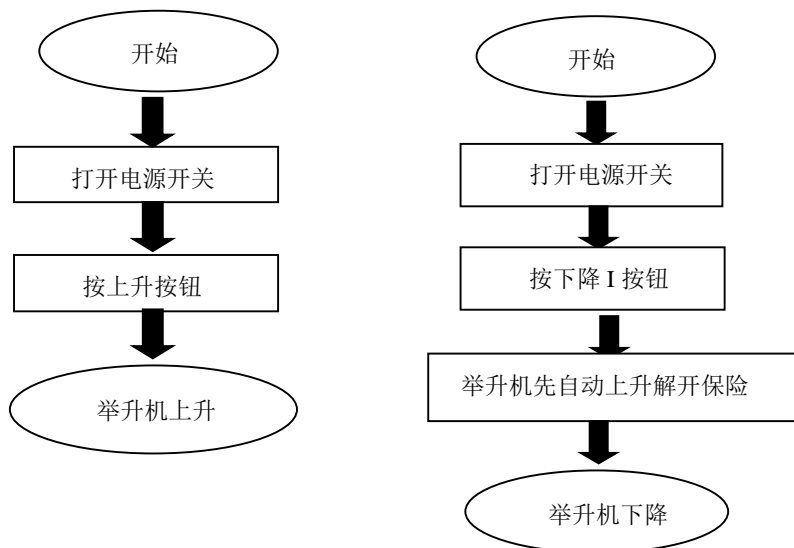


在控制柜内



POS.	名称	功能
FA	蜂鸣器	下降提醒
QS	电源开关	控制主电源
HL	电源指示灯	显示是否通电
SB1	上升按钮	控制上升运动
SB3	下降 I 按钮	控制首次下降
SB2	落锁按钮/下降 II 按钮	平台高度大于 300 时, 锁紧机械锁。 平台高度小于 300 时候, 控制继续下降到最低高度。
SB4	复位按钮	松绳限位触发导致机器不能升降时, 可以按此按钮复位, 检查机器钢丝绳松紧度后, 再继续使用。

5.3 操作流程图



5.4 操作步骤说明

上升

举升车辆重心位于平台中央位置, 避免前轻后重, 或者前重后轻。

- 1、打开电源开关。
- 2、把车停在平台上, 确保车辆重心位于平台中央位置。
- 3、按上升按钮使升降机上升到你需要的高度。
- 4、上升到需要的高度, 按下落锁按钮锁紧机械安全锁, 检查被举车辆的稳定性后, 才可以工作。

下降

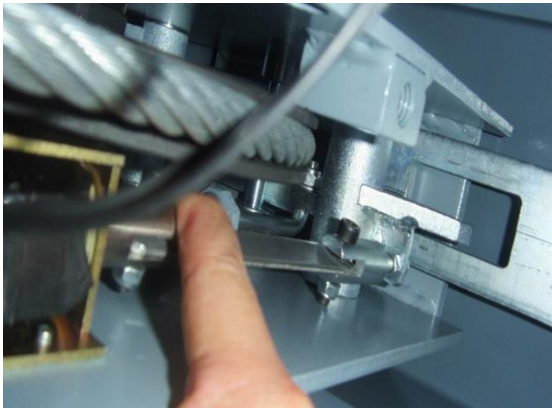
下降之前检查并确保升降机下面及四周没有人员及障碍物。

- 1、按下降 I 按钮, 平台下降。
- 2、离地面 300mm 时平台将停止下降, 安全警报装置会发出警报声。
- 3、举升平台降到最低时, 清除平台及周围的所有维修工具, 驶离车辆。

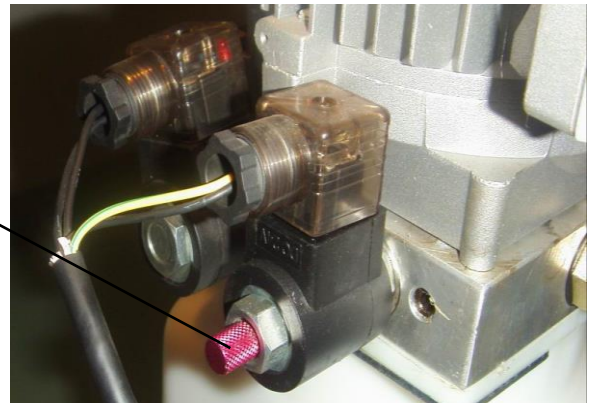
5.5 停电状态下紧急下降步骤说明

安全锁未被锁住的情况下:

- 1、横梁四端分别站人拨横梁内部的电磁铁杆, 使保险齿保持脱离状态。
- 2、拧阀板上的卸荷阀即可使平台下降。



卸荷阀



问题症状与解决方法

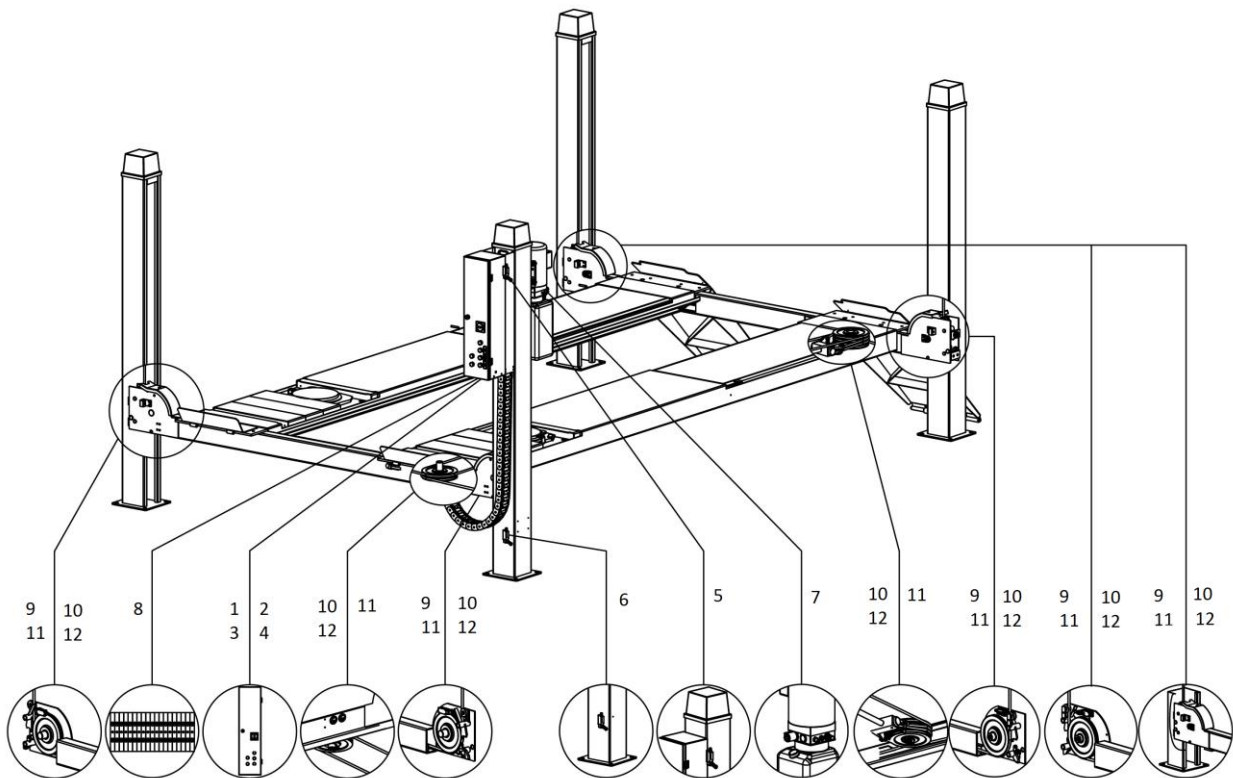
注意: 如果您无法解决故障, 请联系生产厂商提供帮助。我们会第一时间帮助您解决故障, 提供相关的故障讯息和故障图片可使生产厂商在最快的速度为您排除故障。

故障现象	原因	排除方法
发现异常声音	柱体内部是否有摩擦痕迹	柱体内部加点润滑油
	柱体里面是否有障碍物	清理内部障碍物
电机不转不上升	电线接触不良	检查并连接好线路
	电机断线烧坏	更换电机
	限位开关脱线、动作不良、损坏	连接好线路、调整或更换限位开关
电机转动但不上升	电机反转	改正电线接法
	溢流阀松动或有障碍物	调整或清洗溢流阀
	齿轮泵损坏	更换齿轮泵
	液压油不足	补充液压油
	吸油管松动脱落	拧紧吸油管
	缓冲阀松动或有障碍物	拧紧或清洗缓冲阀
上升后有慢慢卸荷	检查油管是否漏油	更换油管
	油缸密封不良	更换密封件
	单向阀密封不良	分解清洗排除或更换
	溢流阀不良	分解清洗排除或更换
	手动卸荷阀或电磁卸荷阀不良	分解清洗排除或更换
	钢丝绳是否松动没有调平准	检查钢丝绳是否调平
上升速度慢	油滤网堵塞	清洗排除或更换
	油压中混入空气	补充液压油
	溢流阀调整不到位	调整
	液压油变热 (45°以上)	更换液压油
	油缸密封件磨损	更换密封件
	柱体润滑不好	在柱体内部更换润滑油

保养说明

简单低价的例行保养能够保证机器正常运行和安全, 以下是几点例行的保养要求。

以



POS.	名称	方法	周期
1	控制	检查每个按钮的功能, 上升下降按钮应手动工作, 手离停止工作。	每天
2	上升同步性	按“上升”按钮, 检查并确保四个保险块同时发出解锁声音。平台应平稳上升无异响。	每天
3	机械锁同步性	按“落锁”按钮, 检查并确保四个机械锁在同一高度锁住。举升平台前后端应在同一水平高度。	每天
4	下降同步性	按“下降”按钮, 检查并确保两个平台可以平稳下降。	每天
5	最高限位	按“上升”按钮, 接触行程开关检查举升平台是否会停止上升? 要求举升平台可以停止上升。	每周
6	下降限位	按“下降 I”按钮, 检查平台是否在 300mm 左右的高度停止下降, 然后再按“下降 II”按钮使得平台完全下降。	每周
7	液压阀组	拆除电机罩壳, 目测检查控制柜内的阀板和各液压元件是否漏油? 要求没有漏油现象。	每三个月
8	电气端子	打开控制盒用螺丝刀拧紧所有接线端子。	每三个月

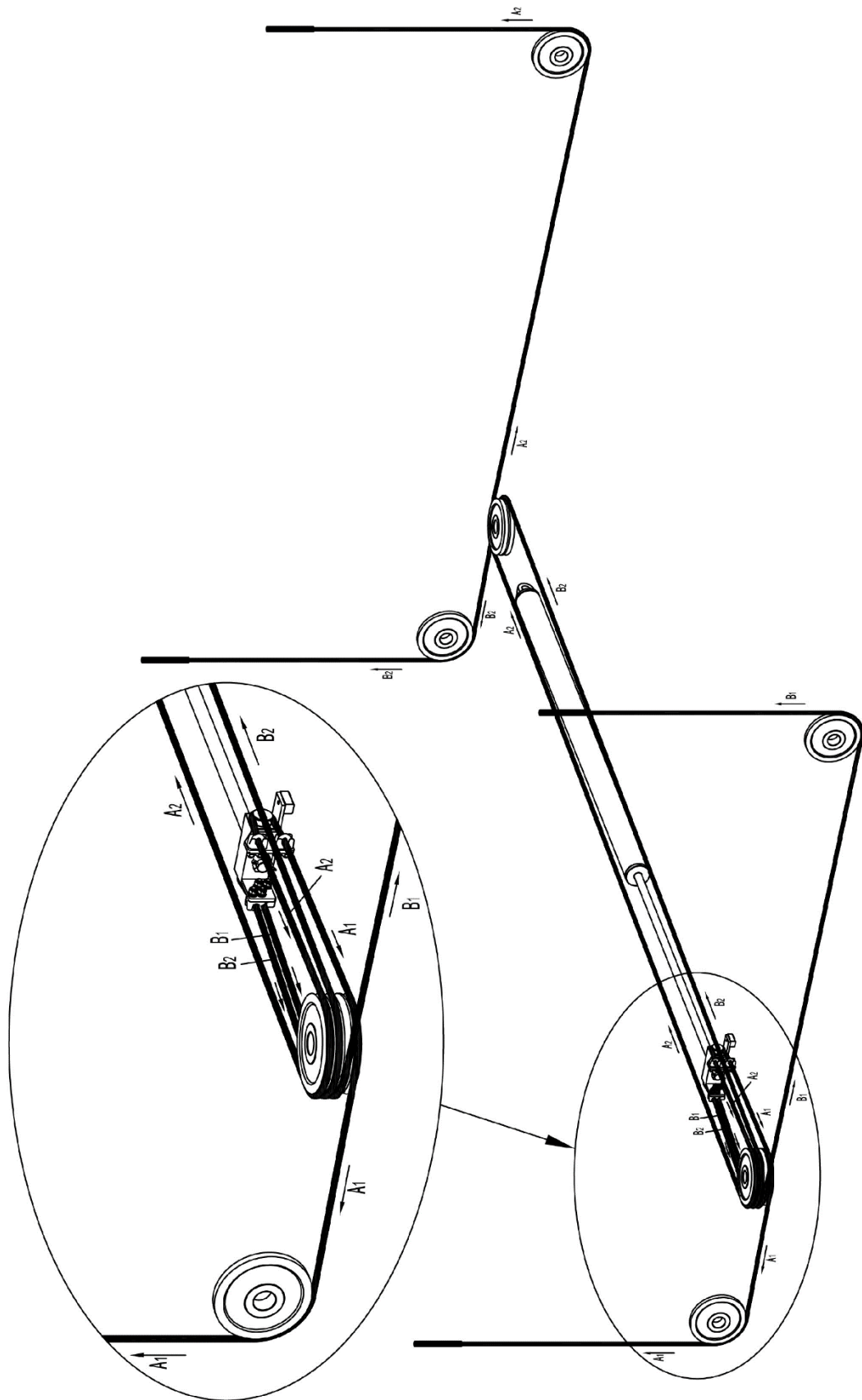
POS.	名称	方法	周期
9	断绳保险限位	打开横梁两端的横梁保护罩, 按“上升”按钮, 触动断绳保险装置的限位开关, 观察升降机是否可以停止上升? 要求触动后立即停止。	每三个月
10	钢丝绳	润滑: 用毛刷涂上 1 号锂基润滑脂(GB 7324-1994)润滑; 检查: 表面有无断丝, 挤压变形, 笼状扭曲变形及过度磨损和表面锈蚀情况; 正常使用无异常, 一般 2 年需更换。	每三个月
11	滑轮	润滑: 用毛刷涂上 1 号锂基润滑脂(GB 7324-1994)润滑; 检查: 1) 影响性能的表面缺陷(如裂纹) 2) 轮槽不均匀达 3mm 3) 轮槽壁厚磨损达原壁厚的 20% 4) 因磨损使轮槽底部直径减少量达钢丝绳直径的 50%	每三个月
12	滑轮轴	用黄油枪在横梁两端的滑轮轴和平台两端的滑轮轴油杯中加油。	每三个月
	滑块	用毛刷在横梁滑块和立柱内侧刷中润滑脂。	每三个月
	整机	重复全行程上下作业三次, 要求升降机举升平稳, 无噪音。	每三个月
	液压油	每季度目测液压油的清洁度, 有杂物或液压油变黑, 需要及时更换; 第一次更换液压油时间不得超过半年, 以后每年至少更换一次液压油(46#抗磨液压油), 同时清洗液压系统。	每年

漆面保养要求:

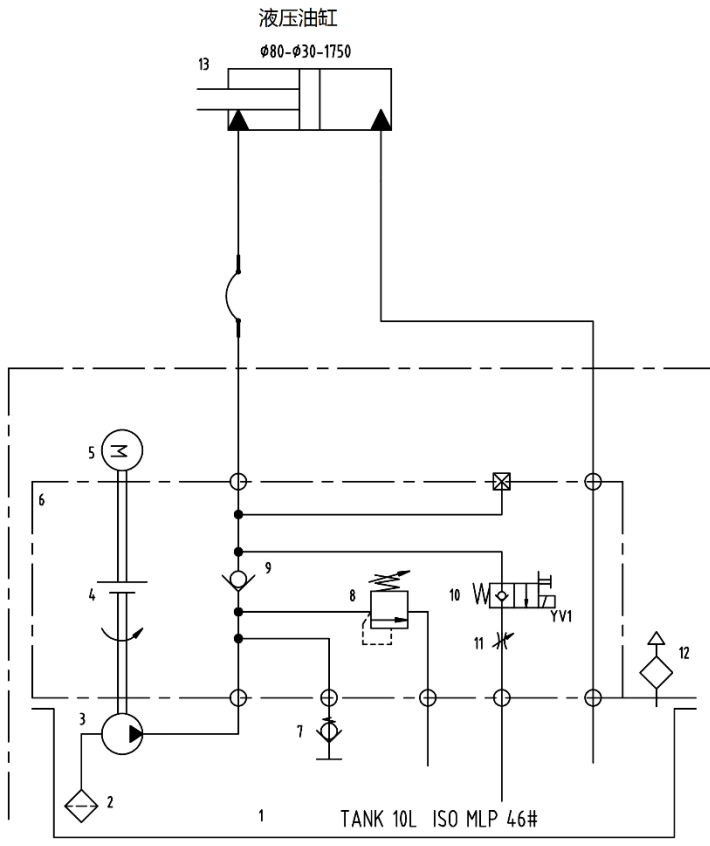
- 1、避免尖锐、坚硬的金属构件摩擦碰撞漆面。
- 2、避免过热的光源靠近漆面。
- 3、保持漆面干净干燥, 及时清除漆面上的盐霜、雪、水。平台缝隙处若有积水, 应尽快清理并吹干。
- 4、被油污污染的漆面, 可以用普通家用清洁剂清洗, 不可用腐蚀性较强的溶剂清洗, 也不可用去污粉、金属丝, 以免对漆面造成损伤。可用纱布、软毛巾等较柔软的织物擦洗。
- 5、经常检查漆面, 较深的划痕及漆面脱落处须及时修补, 否则由于水的渗入, 氧化生锈会加速。建议使用环氧树脂漆进行修补。
- 6、定期上蜡。

提醒: 严格按照要求进行机器的保养能延长机器的服务年限, 同时有利于机器处于正常的工作状态, 很大程度上能够避免事故的发生。

附件 1、钢丝绳连接图



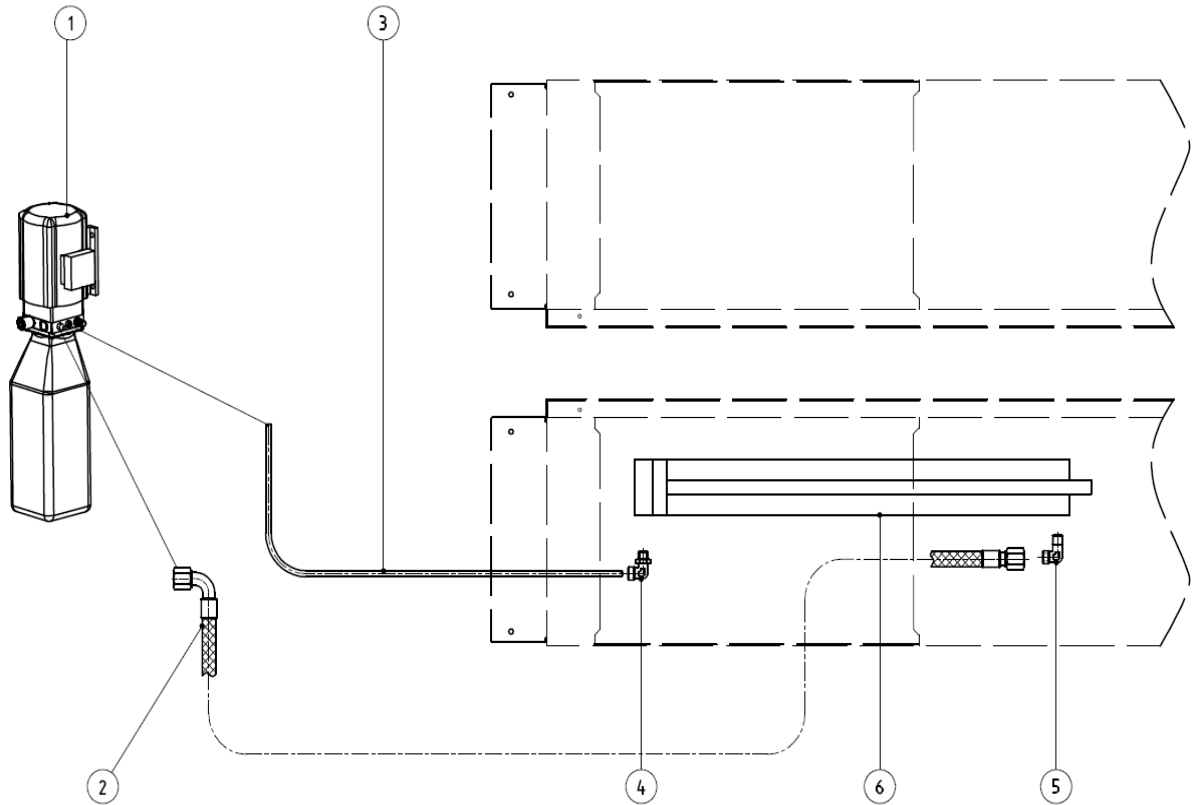
附件 2、液压原理图及元件清单



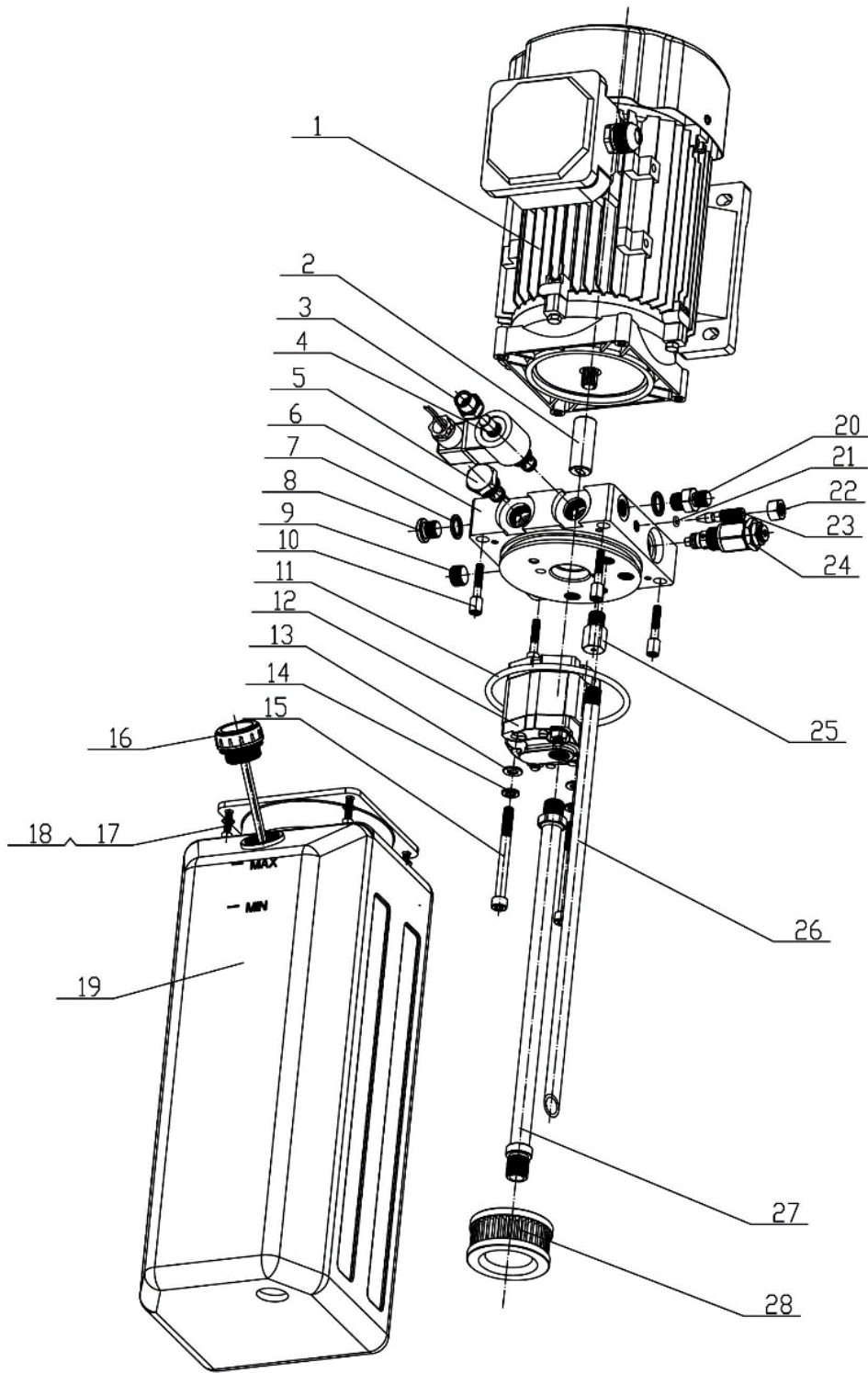
- 1 油桶
- 2 吸油过滤器
- 3 齿轮泵
- 4 联轴器
- 5 电机
- 6 组合阀块
7. 缓冲阀
8. 溢流阀
9. 单向阀
- 10 电磁卸荷阀
- 11 流量控制阀
- 12 呼吸器
- 13 油缸

密封圈

S/N	编码	名称	规格	数量	备注
1	207102026	活塞用 KP 密封圈	KR 80*64.5*6.3	1	主机油缸
2	207102024	轴用/孔用 Y 圈	UP 70*80*8	1	主机油缸
3	207102025	轴用/孔用 Y 圈	T601-30X40X8	1	主机油缸
4	207105010	防尘圈	A1-30*38*7	1	主机油缸



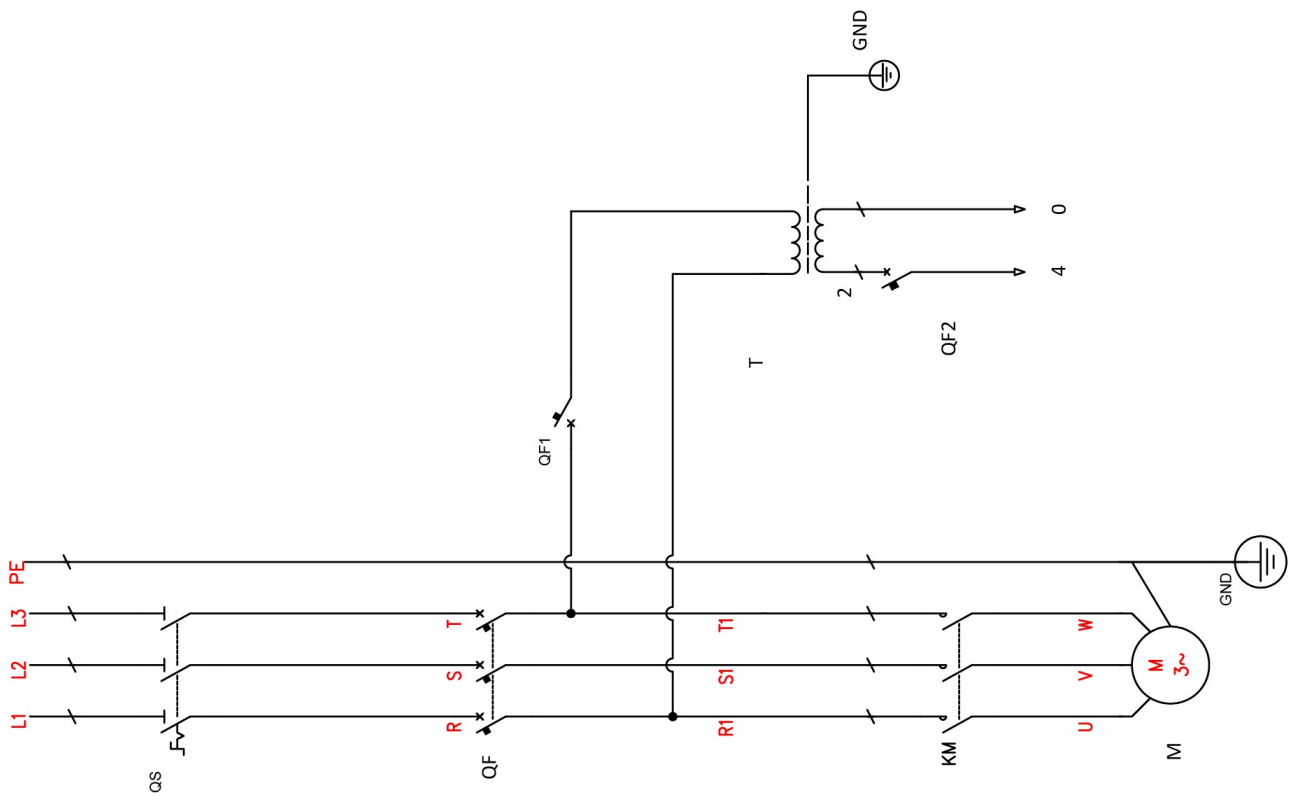
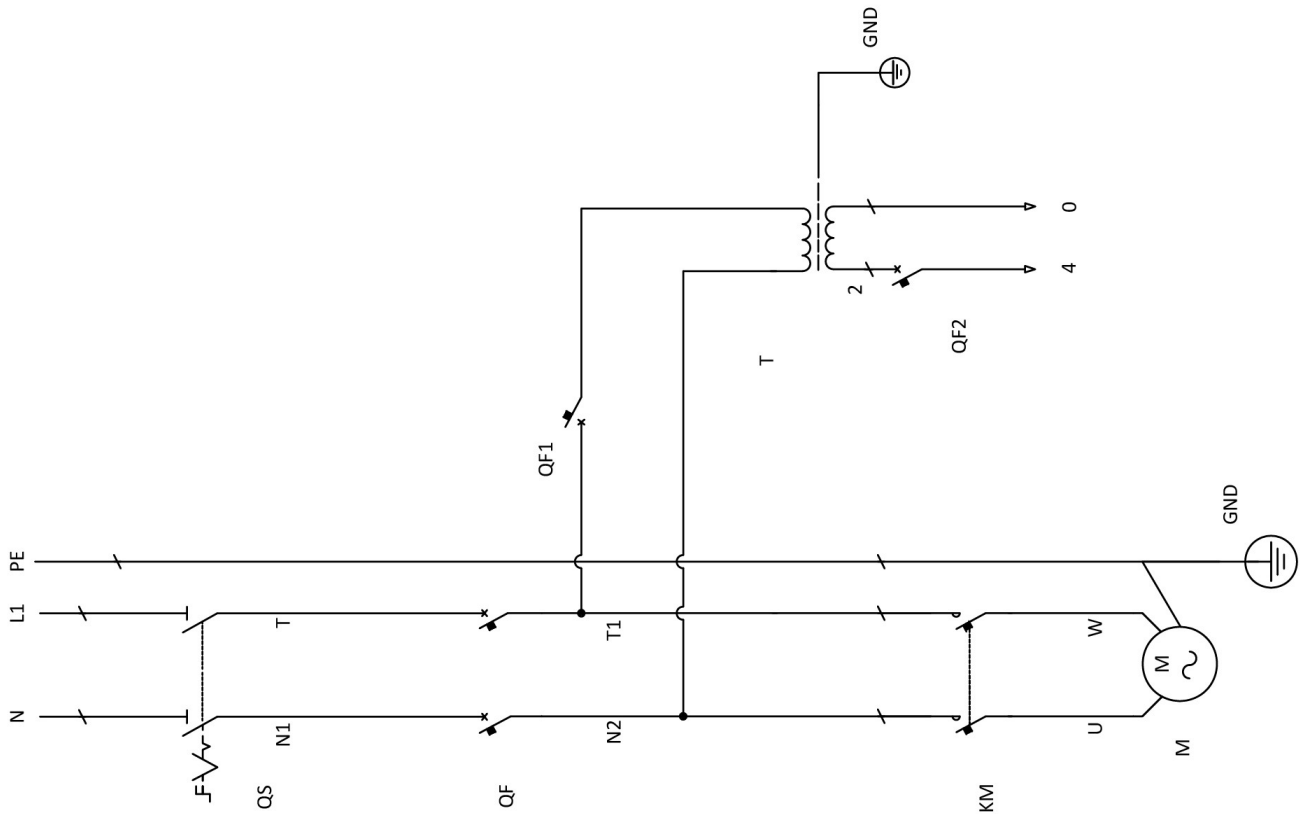
标号	物料代码	名称	规格	数量	备注
1		泵站	2.2kW	1	
2	624001864	Φ8 橡胶油管	Φ8 钢丝管(2SN), L=5750mm, 一端直通一端单弯	1	48L
2	624001867	Φ8 橡胶油管	Φ8 钢丝管(2SN), L=6150mm, 一端单弯一端直通	1	52L
2	624001868	Φ8 橡胶油管	Φ8 钢丝管(2SN), L=7000mm, 一端直通一端单弯	1	57L
3		PU 油管	DE8,L=4250mm	1	48L
3		PU 油管	DE8,L=4650mm	1	52L
3		PU 油管	DE8,L=5500mm	1	57L
4	310102013	90 度带螺纹接头	O8N-M14S	1	
5	615018001	直角节流阀	MR30-A24-B16	1	
6	615027005	油缸	5T-6435B-A3-B19	1	

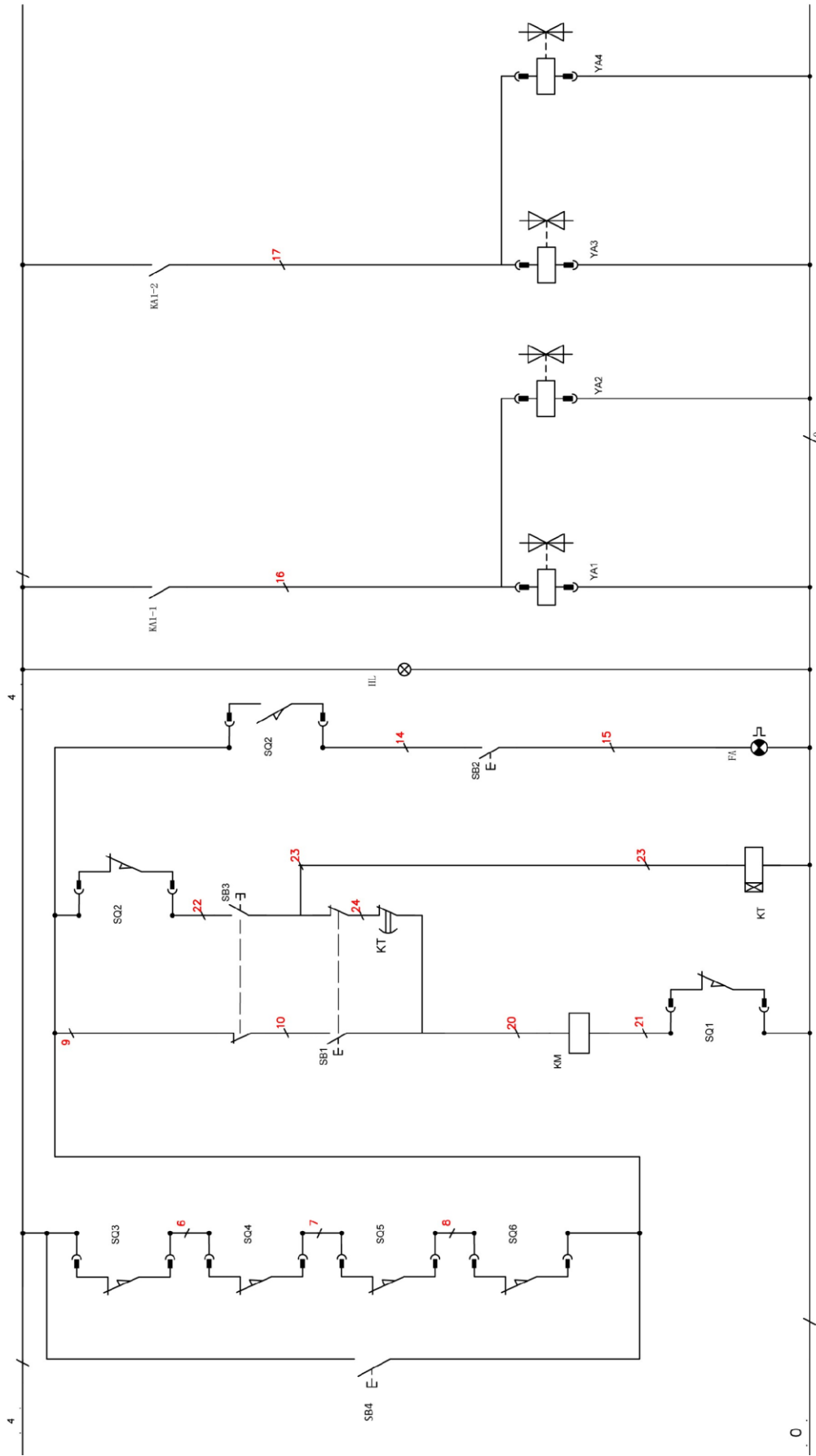


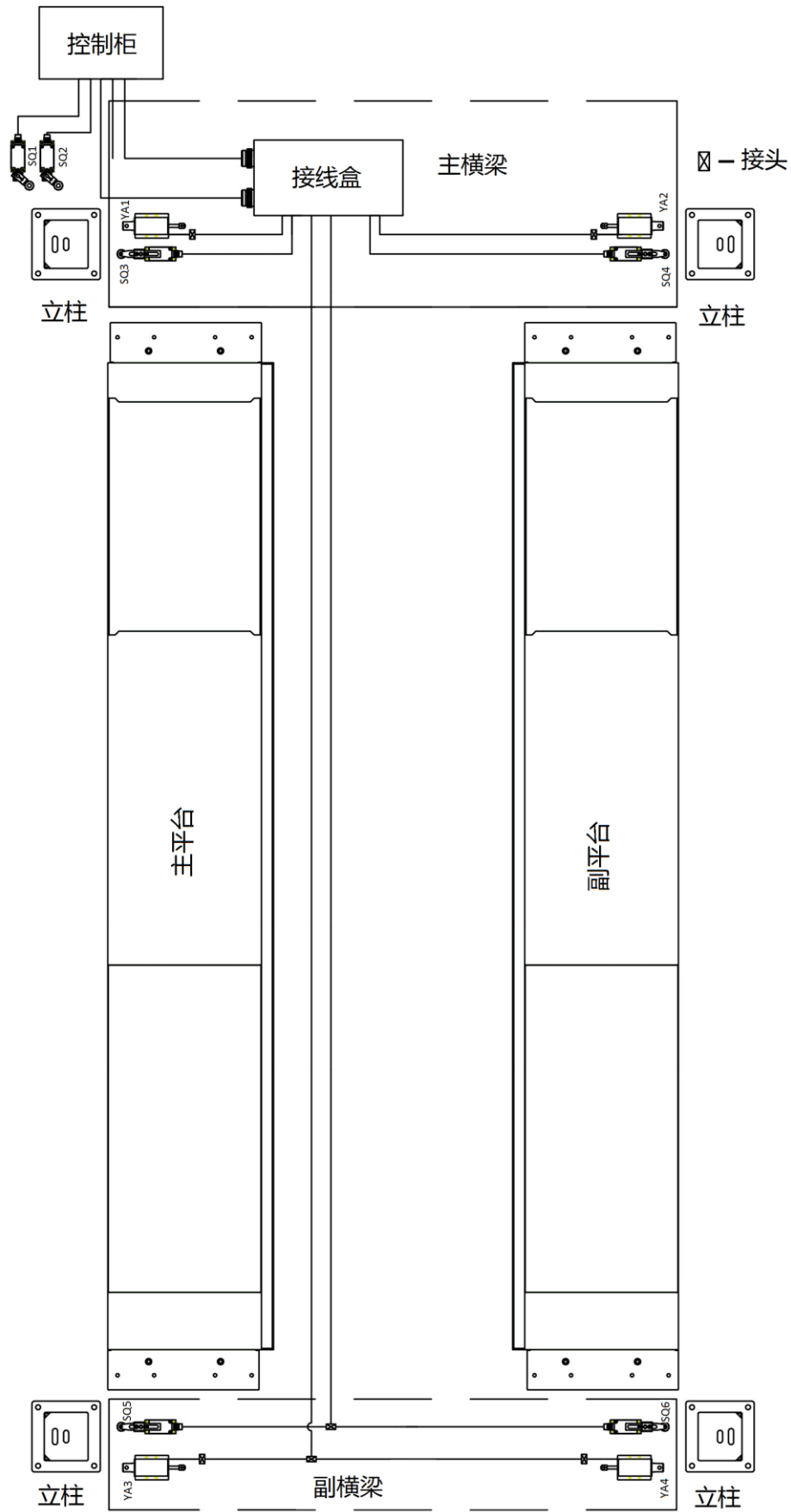
标号	物料代码	名称	规格	数量
1	320201001	交流电机	220V-2.2KW -1PH-50HZ-2p	1
	320201004	交流电机	380V-2.2KW -3PH-50HZ-2p	1
2	330404006	联轴器	48mm	1
3	203204102	锁紧螺母	FHLM-1/2-20UNF	1
4	330311005	电磁阀	24DC (LSV-08-2NCP-M-2H)	7
5	330302008	单向阀	YBZ-E2D311/1-03	7

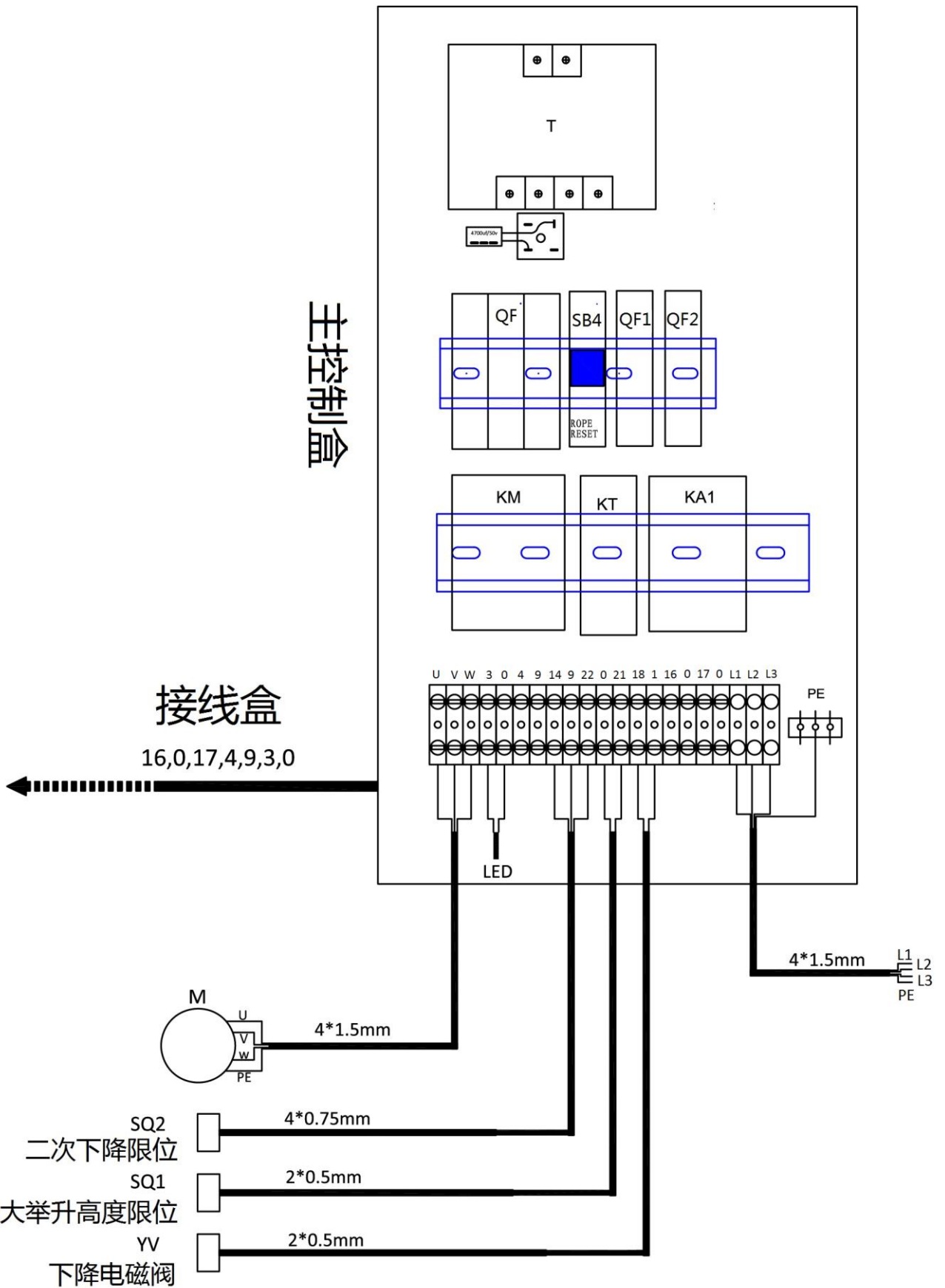
标号	物料代码	名称	规格	数量
6	330101113	阀板	LBZ-T2BK-8	1
7	207103019	组合垫圈	M14	2
8	210101013	堵头	M14*1.5	1
9	310102013	90度接头带螺纹	08N-M14S	1
10	201101100	螺栓	M6*50	4
11	207101098	O型圈	109*5.3	1
12	330201025	齿轮泵	2.5cc/r	4
13	204101005	垫片	M8	4
14	204201013	弹性垫圈	M8	2
15	202109072	内六角圆柱头螺钉(带弹垫)	M8*85	2
16	330502013	油箱盖	YBZ-BT-M30*2-B	1
17	202109144	螺栓	M5*18	4
18	204101003	平垫	M5	4
19	330405051	塑料油箱	10L-SLYX-10L-L-BX	1
20	310101008	过渡接头	M14*1.5-G1/4	1
21	207101099	O型圈	5*1.8	4
22	203102003	六角薄螺母(厚度6)	M10*1	1
23	330305015	节流阀	YBZ-E2D311/1-11A	2
24	330304010	溢流阀	DANRV-08-50	1
25	330301003	缓冲阀	HCF-Z1/4	1
26	330402006	回油管	YBZ-E2D311/1-09	1
27	330401013	吸油管	YBZ-SJYG350	1
28	330403003	吸油过滤器	YBZ-E2D311/1-10	1

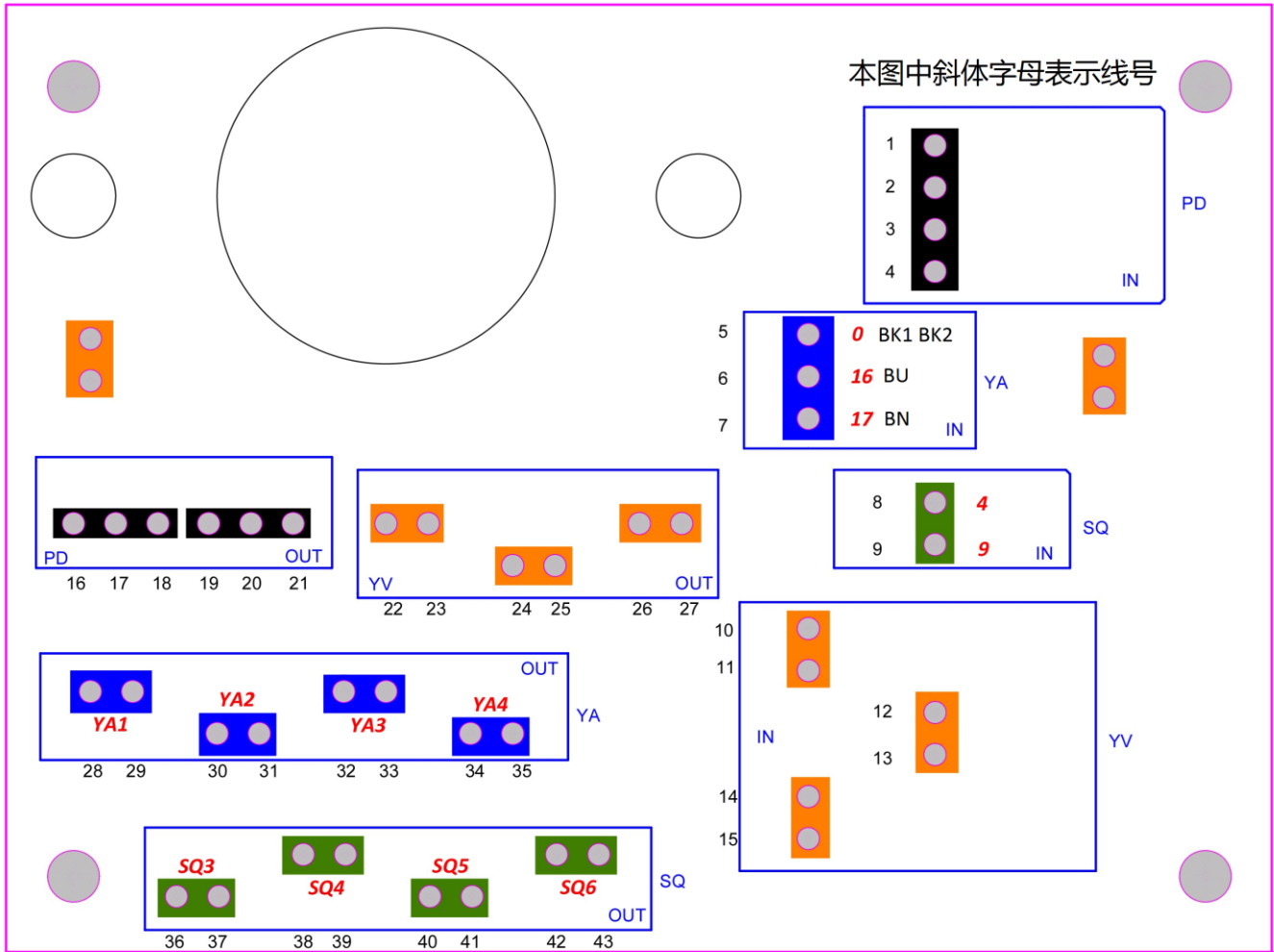
附件 3、电气原理图及元件清单





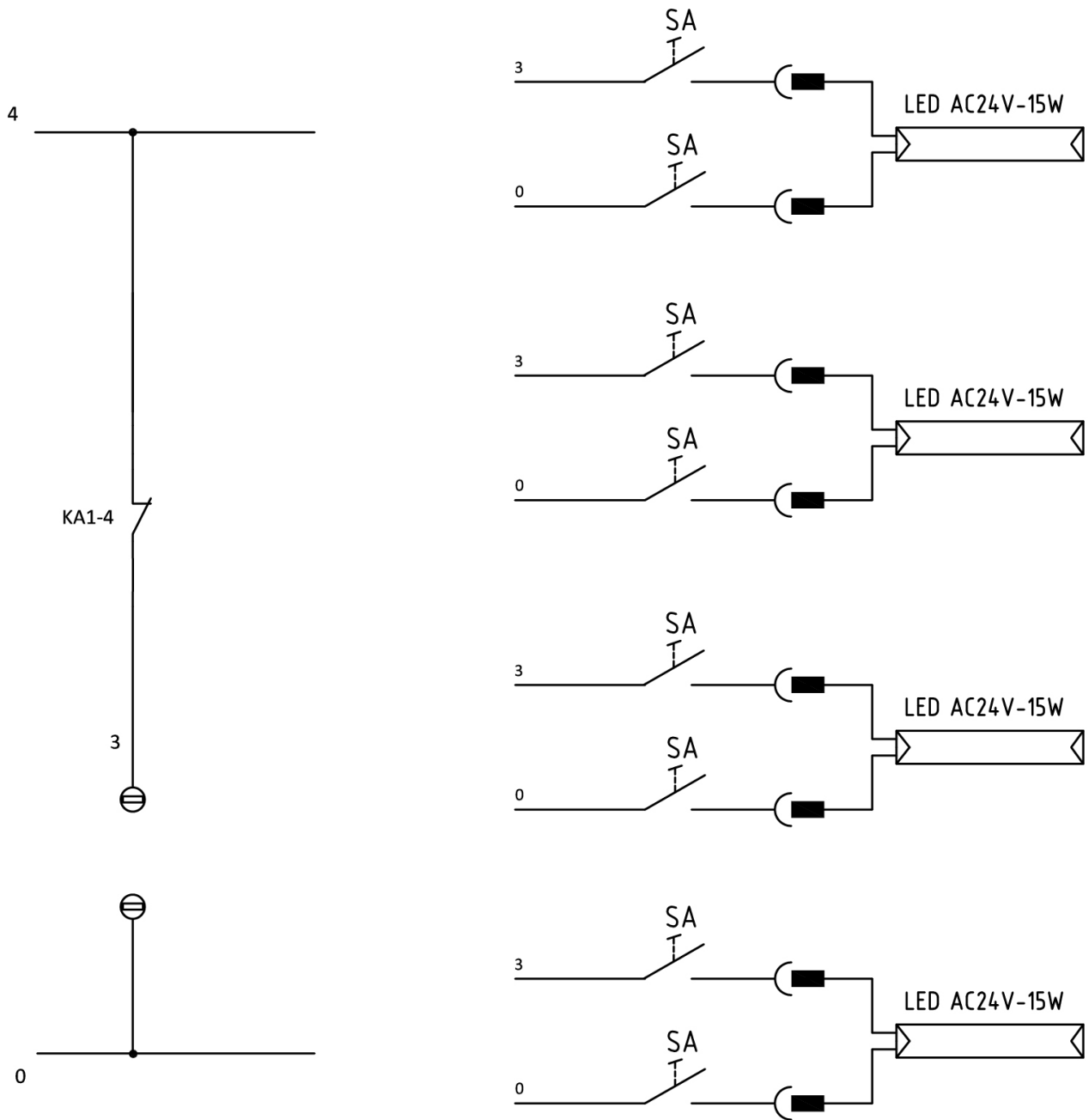






板印号码	端子	颜色	输入/输出	线号	备注
5,6,7	3P	蓝	IN	0,16,17 (两个0号线接在一起)	主控制盒到接线盒, 用于电磁铁
8,9	2P	绿	IN	4,9	主控制盒到接线盒, 用于松绳限位开关
28,29	2P	蓝	OUT	YA1	接线盒到电磁铁
30,31	2P	蓝	OUT	YA2	接线盒到电磁铁
32,33	2P	蓝	OUT	YA3	接线盒到电磁铁
34,35	2P	蓝	OUT	YA4	接线盒到电磁铁
36,37	2P	绿	OUT	SQ3	接线盒到松绳限位开关
38,39	2P	绿	OUT	SQ4	接线盒到松绳限位开关
40,41	2P	绿	OUT	SQ5	接线盒到松绳限位开关
42,43	2P	绿	OUT	SQ6	接线盒到松绳限位开关

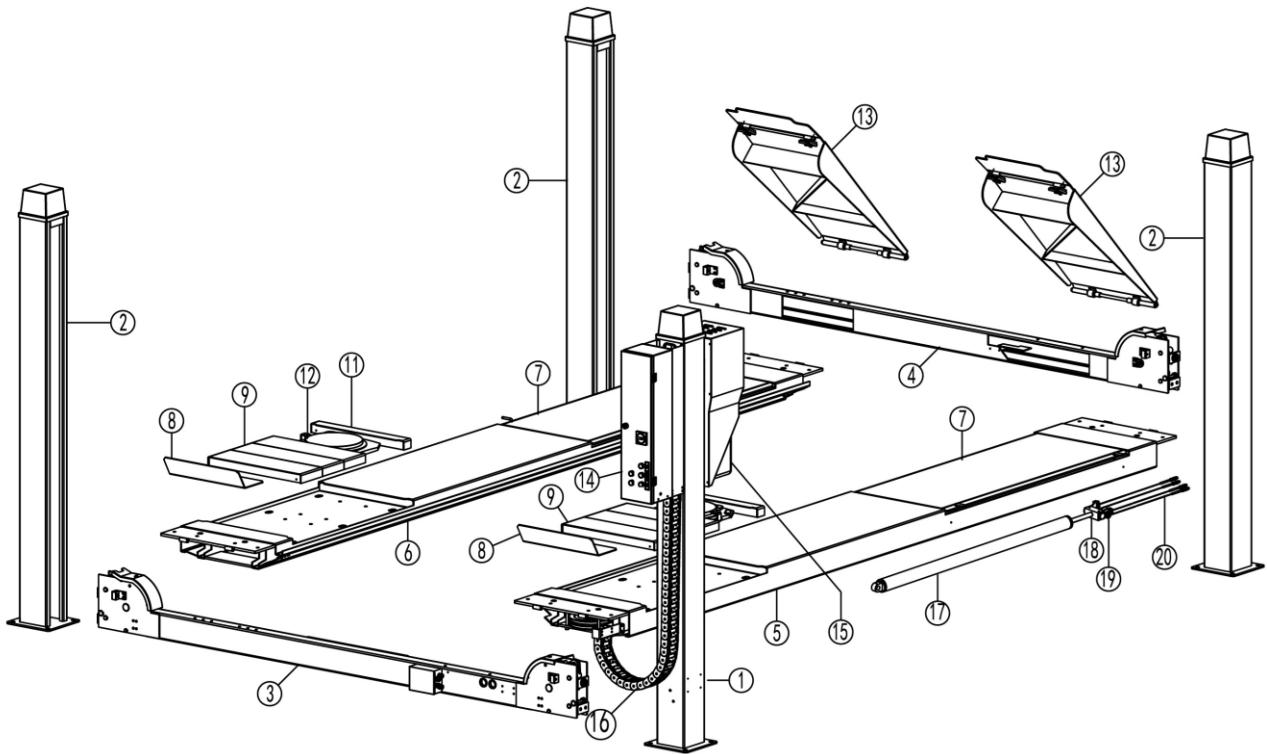
选配LED灯组件



标号	物料代码	名称	数量
T	320104007	变压器(220V/230V/240V -24V)	1
	320104008	变压器(380V/400V/415V -24V)	1
	320102020	变压器(400V-230V)	1
M		电机 (2.2kW)	1
SQ1;SQ2	320301009	行程开关 8104	2
SQ3-SQ6	320301011	行程开关 8108	4
QS	320304001	组合开关	1

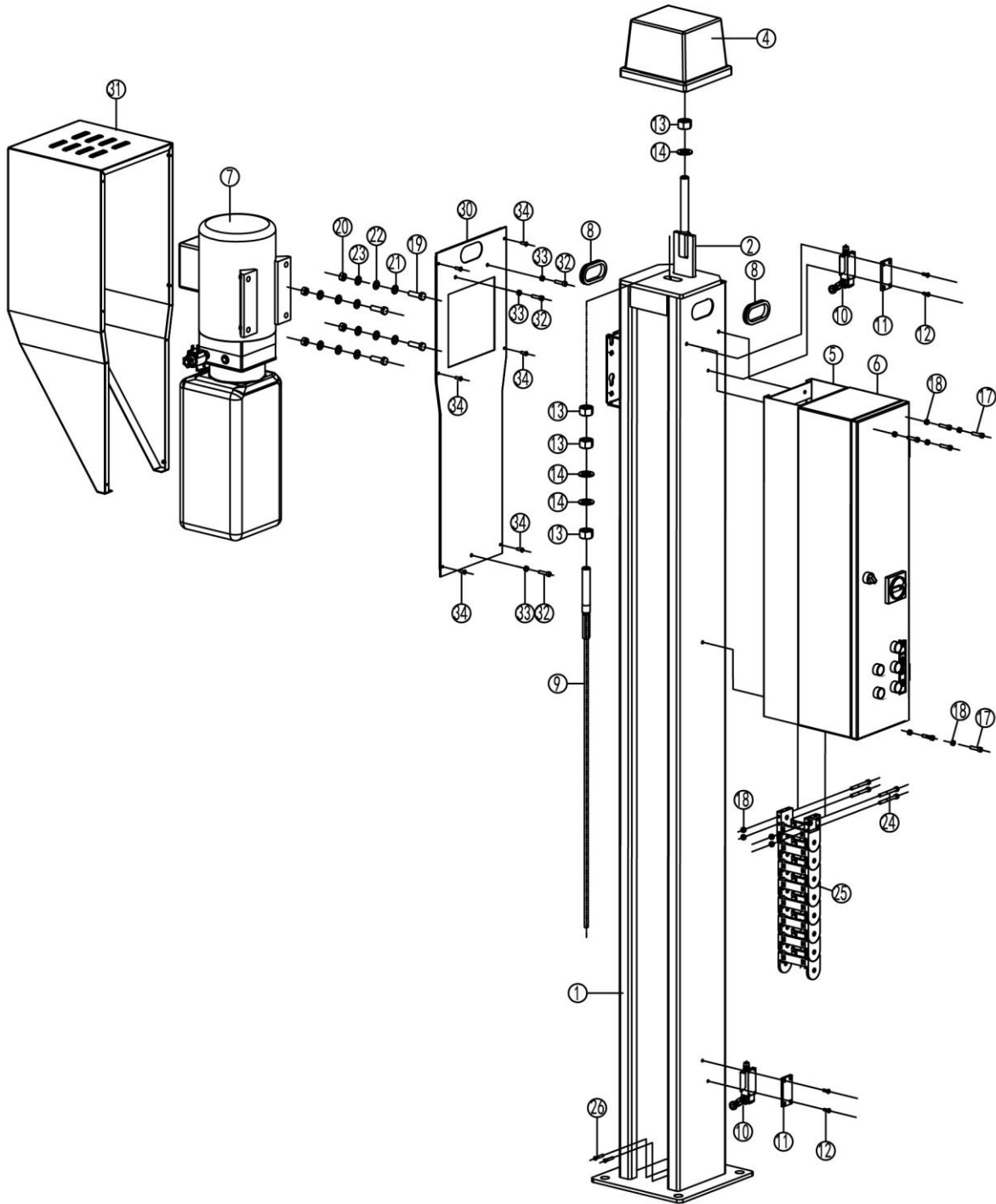
标号	物料代码	名称	数量
SB1;SB3;	320401041	按钮	2
SB2	320401038	按钮	1
SB4	320401034	按钮	1
KA1	320601007	继电器	1
	320601010	继电器座	1
	320601018	继电器脚扣	2
KT	320602001	时间继电器	1
	320602006	时间继电器底座	1
	320602007	时间继电器脚扣	2
QF	320801001	断路器(3Ph)	1
QF	320802001	断路器(1Ph)	1
QF1	320803006	断路器	1
QF2	320803007	断路器	1
KM	320901001	交流接触器(2.2kW)	1
C	321001004	电容	1
VD	321002001	桥式整流器	1
HL	321201001	指示灯	1
FA	321202001	闪光蜂鸣器	1
YA1-YA4	330310007	电磁铁	4
SA	320305002	翘板开关	4
LED	321201021C	LED 灯	4

附件 4、整机分解图及零件清单

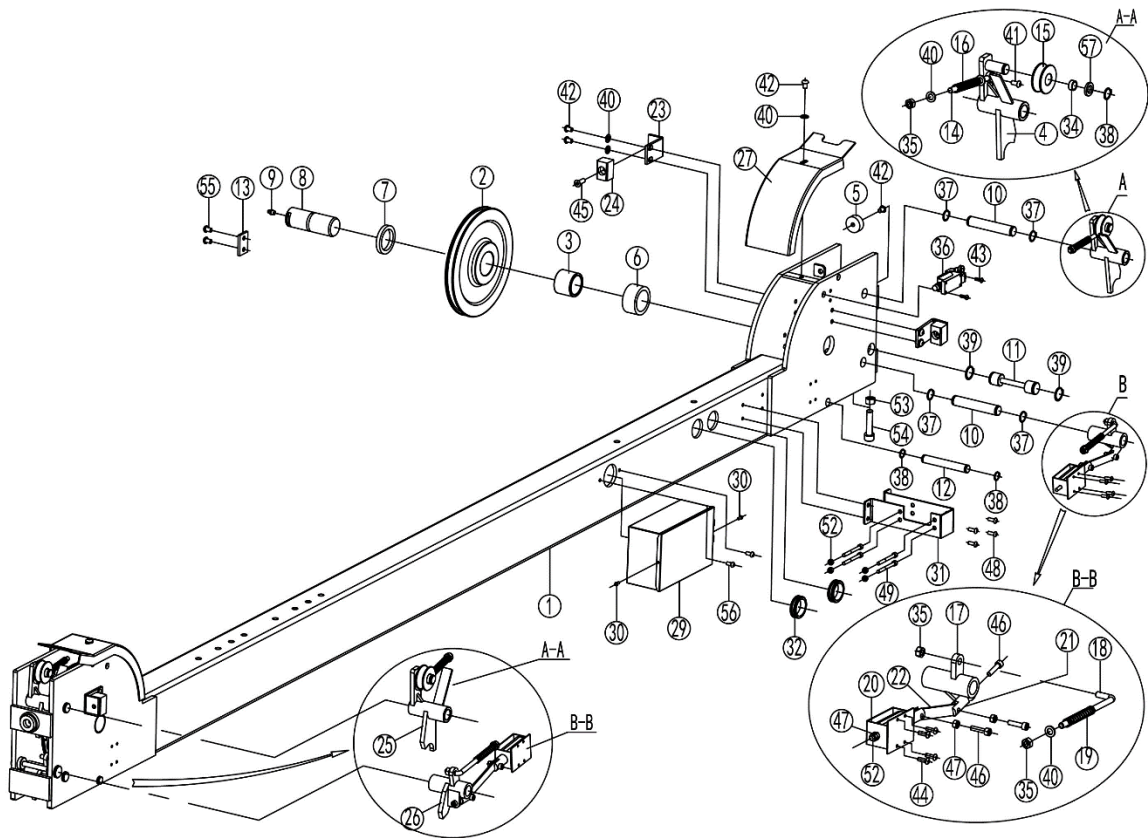


标号	物料代码	名称	规格	数量	备注
1		主立柱 B		1	组件
2		副立柱		3	组件
3		主横梁		1	组件
4		副横梁		1	组件
5		主平台		1	组件
6		副平台		1	组件
7		侧滑组件		2	组件
8	410274513	前挡板	6435B-A4-B10	2	
9	615068146	箱体 190)	6435B-A4-B43	6	48L/52L/57L
11	614027503	箱体 (70)	6435B-A4-B45	2	48L/52L/57L
12	615027049	转角盘 (选配)	400*400	2	选配
13	610027614B	引桥	6435B-A4-B5--V2	2	
14		泵站	2.2kW /3.5kW	1	组件
15		控制盒	220V/230V/240V/380V/400V/415V	1	组件
16	208101007B	塑料拖链	TL-2,30*70	1	
17	615027005	5T-油缸	5T-6435B-A3-B19	1	
18	614027033B	钢丝绳连接块组焊件	6435B-A4-B7	1	
19	208101001	钢丝绳夹	10-6KTH L=57mm	4	
20	615027109	钢丝绳	Φ12, L=12940	2	48L/2850
20	615027105	钢丝绳	Φ12, L=13340	2	52L/2850

标号	物料代码	名称	规格	数量	备注
20	615027106	钢丝绳	Φ12, L=13840	2	57L/2850
20	615027038B	钢丝绳	Φ12, L=13050	2	48L/3000
20	615027037B	钢丝绳	Φ12, L=13450	2	52L/3000
20	615027036	钢丝绳	Φ12, L=13980	2	57L/3000

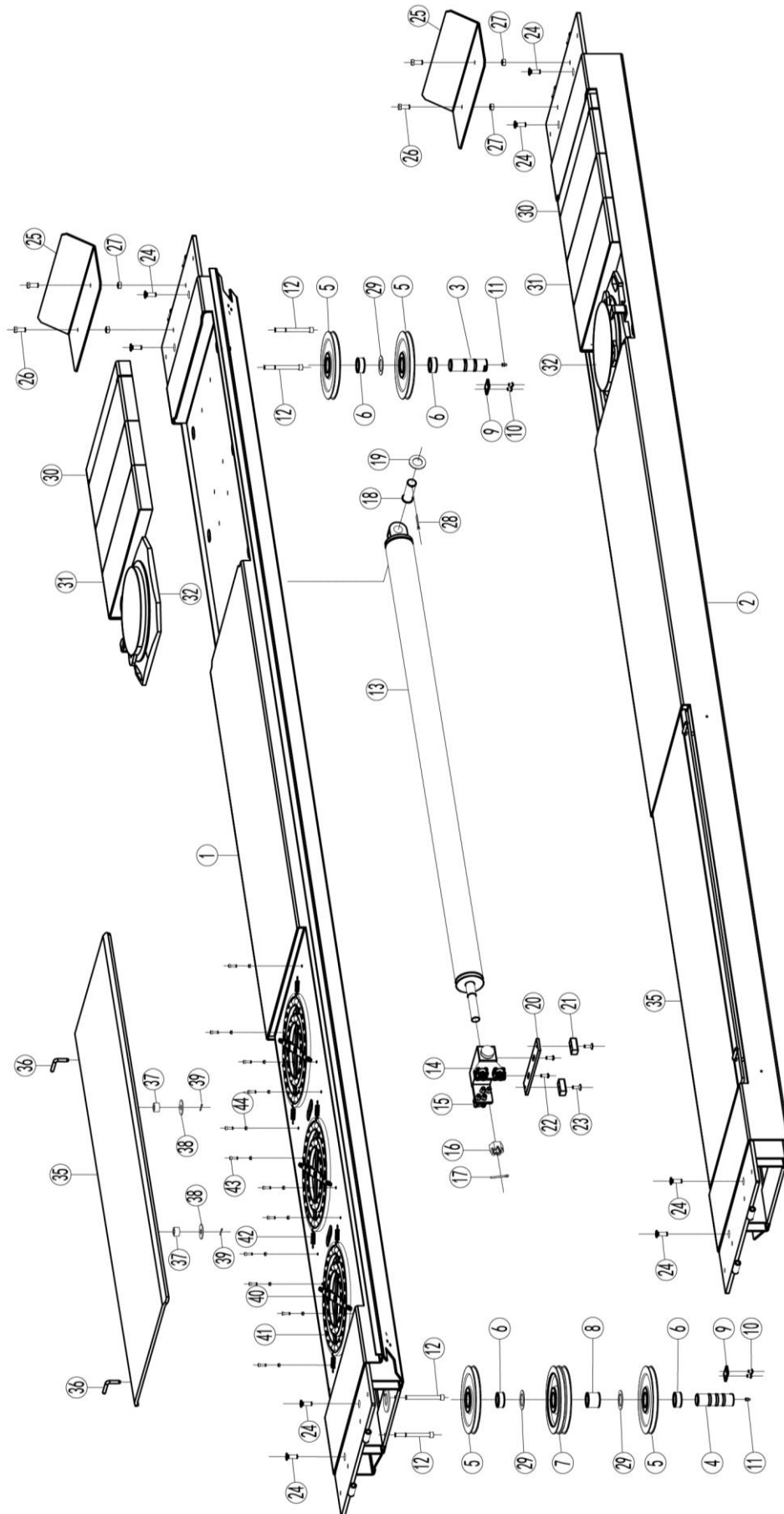


标号	物料代码	名称	规格	数量	备注
1	614027703	主立柱组焊件	6435B-A1-B3	1	
1	614027091B	立柱 A 组焊件	6435B-A1-B1-B	3	
2	612027001B	保险条组焊件	6435B-A1-B2	4	
3	420270090	齿条卡套	6435B-A1-B13	8	
4	614027108	立柱套(9005 黑色)	6435B-A1-B11	4	
5	614027703	电控箱安装板组焊件--V2	6435B-A1-B4--V2	1	
6		控制盒		1	
7		泵站		1	
8	420250050B	环形护管套	6604B-A17	2	
9	615027109	钢丝绳	Φ12, L=12940	2	48L/2850
9	615027105	钢丝绳	Φ12, L=13340	2	52L/2850
9	615027106	钢丝绳	Φ12, L=13840	2	57L/2850
9	615027038B	钢丝绳	Φ12, L=13050	2	48L/3000
9	615027037B	钢丝绳	Φ12, L=13450	2	52L/3000
9	615027036	钢丝绳	Φ12, L=13980	2	57L/3000
10	320301009	行程开关	TZ-8104	2	
11	410270221	限位垫板	6435B-A1-B12	2	
12	202110009	内六角平圆头螺钉	M5*16	4	
13	203101012	六角螺母	M20	8	
14	204101011	平垫圈 C 级(厚 2.5mm)	M20	4	
15	202109020	内六角圆柱头螺钉	M5*30	8	
16	203101004	六角螺母	M5	8	
17	201103004	内六角圆柱头螺钉	M6*15	6	
18	203101006	六角螺母	M6	14	
19	410270221	六角头全螺纹螺栓	M10*35	4	
20	202110009	六角螺母	M10	4	
21	204101006	平垫圈 C 级	M10	4	
22	204201005	弹簧垫圈	M10	4	
23	420040010	防震垫	6254E-A23	4	
24	202109026	内六角圆柱头螺钉(全螺纹)	M6*60	4	
25	208101007B	塑料拖链	TL-2,30*70	1	L=1620
26	202110005	内六角平圆头螺钉	M8*20	8	
30	614027609	罩壳底座	6435BWF-A1-B8-C1	1	
31	614027608B	电机罩壳	6435B-A1-B8-C2	1	
32	202109020	内六角圆柱头螺钉	M6*15	3	
33	203101004	六角螺母	M6	3	
34	202101009	十字槽盘头螺钉	M4*14	6	



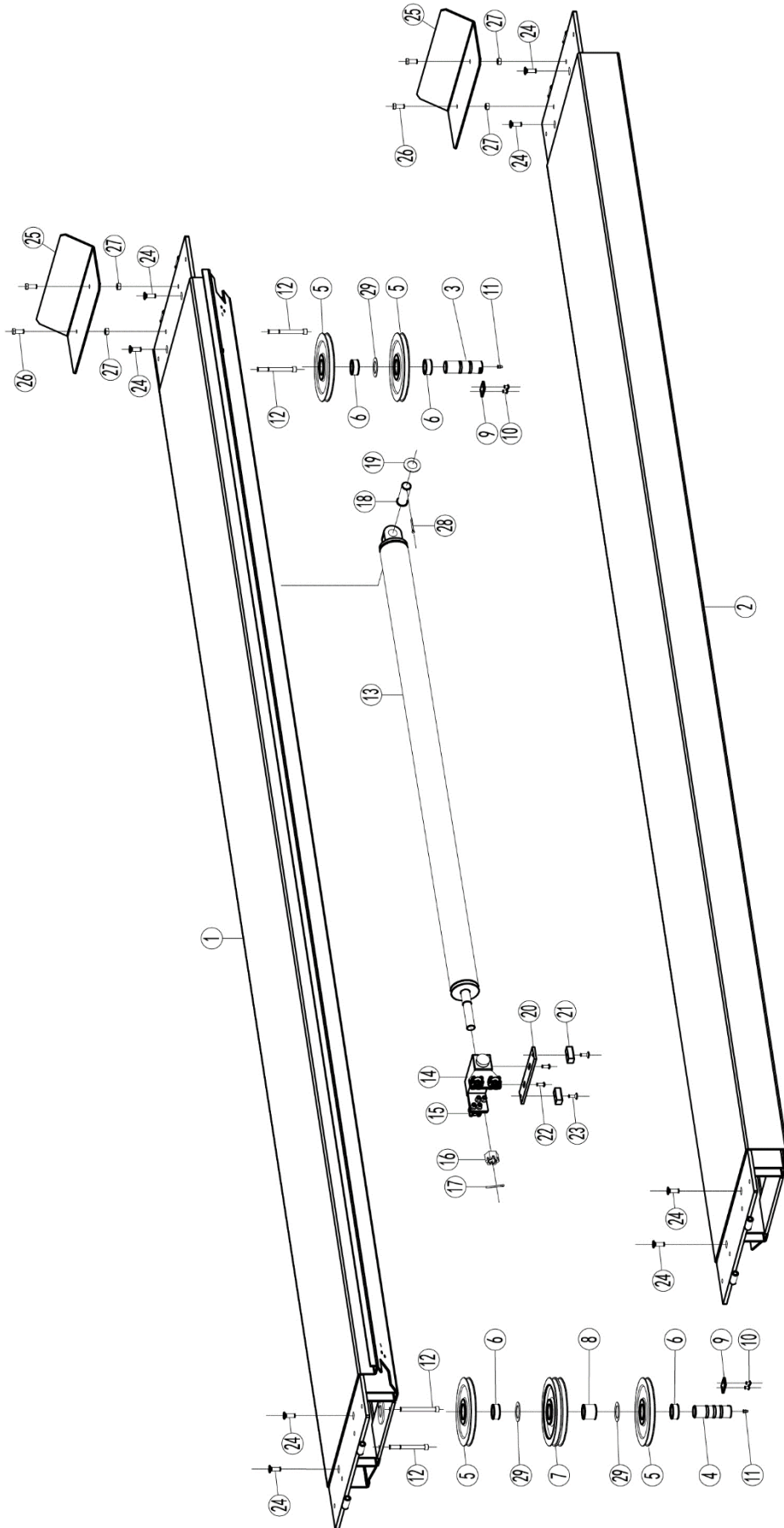
标号	物料代码	名称	规格	数量	备注
1	614027611	横梁 A 组焊件(48~57L/2800mm) --V2	6435B-A2-B1-48LA--V2	1	2850
1	614027613	横梁 A 组焊件(48~57L/3000mm) --V2	6435B-A2-B1-48LB--V2	1	3000
1	614027612	横梁 B 组焊件(48~57L/2850mm) --V2	6435B-A2-B2-48LA--V2	1	2850
1	614027614	横梁 B 组焊件(48~57L/3000mm) --V2	6435B-A2-B2-48LB--V2	1	3000
2	410274120C	滑轮 A	410274120	4	
3	205101070	润滑轴承	40*50*40	4	
4	612027002	保险块 A1 组焊件	6435B-A3-B6	2	
5	420270020	侧滑块	6435B-A3-B21	4	
6	420270050	隔套 A	6435B-A3-B1	4	
7	420270060	隔套 B	6435B-A3-B2	4	
8	410270021	滑轮轴 A	6435B-A3-B4	4	
9	208106001	直通式压注油杯	M8*1	4	
10	410270071	轴 1	6435B-A3-B10	8	
11	410270081B	轴 2	6435B-A3-B11	4	
12	410270091	轴 3	6435B-A3-B12	4	
13	410270101B	轴挡块	6435B-A3-B13	4	
14	612027003	调节杆 B 组焊件	6435B-A3-B9	4	
15	410270031B	小滑轮	6435B-A3-B5	4	

标号	物料代码	名称	规格	数量	备注
16	410270630	弹簧	6435B-A3-B22	4	
17	410270051D	保险块 B1	6435B-A3-B7	2	
18	410270061	调节杆 A	6435B-A3-B8	4	
19	410270660	弹簧	6435B-A3-B32	4	
20	330310007	电磁铁	6435B-A14	4	
21	410270601	调节柱	6435B-A3-B33	4	
22	410270151	调节片	6435B-A3-B34	4	
23	410270011	滑块座	6435B-A3-19	8	
24	420270010	滑块	6435B-A3-20	8	
25	612027004	保险块 A2 组焊件	6435B-A3-B16	2	
26	410270121D	保险块 B2	6435B-A3-B17	2	
27	420270040	保护罩(塑料)9005 黑色	6435B-A3-23	4	
29	410293253	接线盒(含接线盒盖)	6435B-A3-B39	1	
30	202101009	十字槽盘头螺钉	M4*14	4	
31	614027301	坦克链固定架 B 组焊件	6435B-A1-B7	1	
32	420040030	φ40 线护圈	6254E-A21	2	
34	205101001	润滑轴承	1615	4	
35	203103006	A 级 I 型非金属嵌件六角锁紧螺母	M8	12	
36	320301011	行程开关	TZ8108	4	
37	204301007	轴用弹性挡圈 B 型	M20	16	
38	204301005	轴用弹性挡圈 B 型	M16	12	
39	204301009	轴用弹性挡圈 B 型	M25(23.2)	8	
40	204101005	平垫圈 C 级	M8	36	
41	202103012	十字槽沉头螺钉	M6*16	4	
42	202110004	内六角平圆头螺钉	M8*12	32	
43	202110009	内六角平圆头螺钉	M5*16	8	
44	202110010	内六角平圆头螺钉	M4*16	8	
45	202111007	内六角沉头螺钉	M8*20	8	
46	202109022	内六角圆柱头螺钉	M6*25	6	
47	203101004	六角螺母	M6	12	
48	202110003	内六角平圆头螺钉	M6*12	4	
49	202109026	内六角圆柱头螺钉(全螺纹)	M6*60	4	
52	203101004	六角螺母	M6	8	
53	203101007	六角螺母	M12	4	
54	202109087	内六角圆柱头螺钉	M12*70	4	
55	202110004	内六角沉头螺钉	M8*12	8	
56	202101009	十字槽盘头螺钉	M4*14	2	

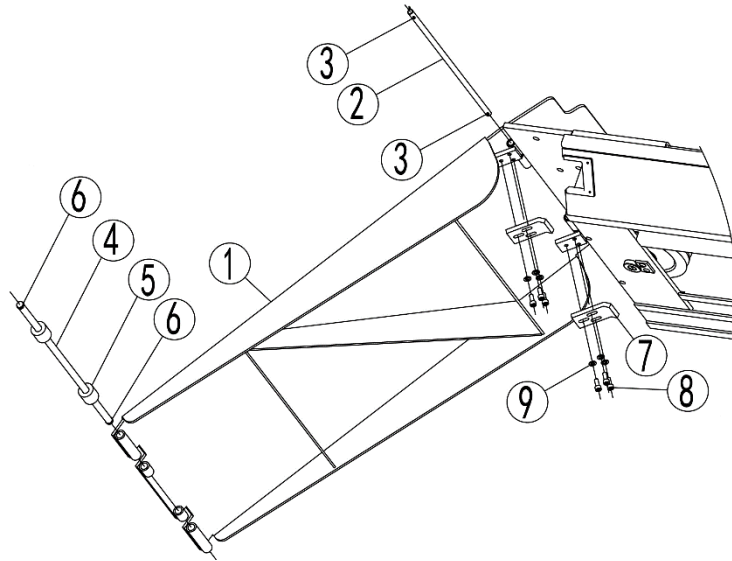


标号	物料代码	名称	规格	数量	备注
1	614027521B	平台 A	6435B-A5-B1-57L--V2	1	57L.50T
1	614027523B	平台 A	6435B-A5-B1-52L--V2	1	52L.50T
1	614027525B	平台 A	6435B-A5-B1-48L--V2	1	48L.50T
1	614027527B	平台 A	6435B-A4-B1-52L--V2	1	52L.40T
1	614027529B	平台 A	6435B-A4-B1-48L--V2	1	48L.40T
2	614027522B	平台 B	6435B-A5-B2-57L--V2	1	57L.50T
2	614027524B	平台 B	6435B-A5-B2-52L--V2	1	52L.50T
2	614027526B	平台 B	6435B-A5-B2-48L--V2	1	48L.50T
2	614027528B	平台 B	6435B-A4-B2-52L--V2	1	52L.40T
2	614027530B	平台 B	6435B-A4-B2-52L--V2	1	48L.40T
3	410292411	滑轮轴 B	6435B-A4-B17	1	
4	410292421	滑轮轴 C	6435B-A4-B18	1	
5	410274130C	滑轮 B	410274130	4	
6	205101069B	润滑轴承	6435B-A4-B13	4	
7	410274140C	滑轮 C	410274140	1	
8	205101070	润滑轴承	40*50*40	1	
9	410270101B	轴挡块	6435B-A3-B13	2	
10	202110004	内六角平圆头螺钉	M8*12	4	
11	208106001	直通式压注油杯	M8*1	2	
12	202109060	内六角圆柱头螺钉	M12*145	4	
13	615027005	5T-油缸	5T-6435B-A3-B19	1	
14	614027033B	钢丝绳连接块组焊件	6435B-A4-B7	1	
15	208101001	钢丝绳夹(钢丝绳锁卡)	10-6KTH L=57mm	4	
16		开槽螺母	M27*2	1	
17		开口销	φ5×50	1	
18	410270281	四柱油缸轴Ⅱ	6435B-A4-B26B	1	
19	204101006	平垫	M10	1	
20	410292433	油缸导向板	6435B-A4-B24	1	
21	420270270	导向滑块	6435B-A4-B23	2	
22	202110005	内六角平圆头螺钉	M8*20	3	
23	202111007	内六角沉头螺钉	M8*20 (8.8 级)	2	
24	202111015	内六角沉头螺钉	M12*25	8	
25	410274513	前挡板	6435B-A4-B10	2	
26	201102027	六角头全螺纹螺栓	M12*30	4	
27	203101007	六角螺母(ZZ)	M12	4	
28	206201007	开口销(不锈钢)	M4*30	1	
29	410278751	φ40 大平垫圈(42*75*2)	6435B-A4-B34	3	
30	614027503	活动扣槽Ⅲ组焊件-70	6435B-A4-B45	2	
31	615068146	活动扣槽Ⅰ组焊件 190	6435B-A4-B43	6	

标号	物料代码	名称	规格	数量	备注
32	615027049	转角盘(铸铁)	400*400	2	
35	614027533	侧滑板组焊件	6435B-A5-B3-57L	2	57L
35	614027534	侧滑板组焊件	6435B-A4-B3-52L	2	52L
35	614027535	侧滑板组焊件	6435B-A4-B3-48L	2	48L
36	410250221B	插销	6604B-A16	4	
37	420210030	尼龙套	6603B-A4-B7-C4	4	
38	410250011	垫片	6604B-A1-B5 \varnothing 40 L=7	4	
39	206201011	开口销(不锈钢)	M4*50	4	
40	420270100B	滚珠座	6435B-A4-B20	6	
41	420270110	滚珠	6435B-A4-B21	240	
42	410274481	拉簧	6435B-A4-B31	24	
43	202109020	内六角圆柱头螺钉	M6*15	24	
44	203101004	六角螺母	M6	24	



标号	物料代码	名称	规格	数量	备注
1	614027551	平台 A	6435S-A5-B1-57L--V2	1	57L.50T
1	614027553	平台 A	6435S-A5-B1-52L--V2	1	52L.50T
1	614027555	平台 A	6435S-A5-B1-48L--V2	1	48L.50T
1	614027557	平台 A	6435S-A4-B1-52L--V2	1	52L.40T
1	614027559	平台 A	6435S-A4-B1-48L--V2	1	48L.40T
2	614027552	平台 B	6435S-A5-B2-57L--V2	1	57L.50T
2	614027554	平台 B	6435S-A5-B2-52L--V2	1	52L.50T
2	614027556	平台 B	6435S-A5-B2-48L--V2	1	48L.50T
2	614027558	平台 B	6435S-A4-B2-52L--V2	1	52L.40T
2	614027560	平台 B	6435S-A4-B2-52L--V2	1	48L.40T
3	410292411	滑轮轴 B	6435B-A4-B17	1	
4	410292421	滑轮轴 C	6435B-A4-B18	1	
5	410274130C	滑轮 B	410274130	4	
6	205101069B	润滑轴承	6435B-A4-B13	4	
7	410274140C	滑轮 C	410274140	1	
8	205101070	润滑轴承	40*50*40	1	
9	410270101B	轴挡块	6435B-A3-B13	2	
10	202110004	内六角平圆头螺钉	M8*12	4	
11	208106001	直通式压注油杯	M8*1	2	
12	202109060	内六角圆柱头螺钉	M12*145	4	
13	615027005	5T-油缸	5T-6435B-A3-B19	1	
14	614027033B	钢丝绳连接块组焊件	6435B-A4-B7	1	
15	208101001	钢丝绳夹	10-6KTH L=57mm	4	
16		开槽螺母	M27*2	1	
17		开口销	φ5×50	1	
18	410270281	四柱油缸轴 II	6435B-A4-B26B	1	
19	204101015	平垫圈 C 级	M30	1	
20	410292433	油缸导向板	6435B-A4-B24	1	
21	420270240	导向滑块	6435B-A4-B23	2	
22	202110005	内六角平圆头螺钉	M8*20	3	
23	202111007	内六角沉头螺钉	M8*20	2	
24	202111015	内六角沉头螺钉	M12*25	8	
25	410274513	前挡板	6435B-A4-B10	2	
26	201102027	六角头全螺纹螺栓	M12*30	4	
27	203101007	六角螺母	M12	4	
28	206201011	开口销(不锈钢)	M4*50	1	
29	410278751	φ40 大平垫圈(42*75*2)	6435B-A4-B34	3	



标号	物料代码	名称	规格	数量	备注
1	614027255D	大引桥 A 组焊件	6435B-A4-B5	2	
2	410270091	轴 3	6435B-A3-B12	2	
3	206201001	开口销	M2.5*30	4	
4	410270201	滚轮轴	6435B-A4-B5-C8	2	
5	420270250	滚轮	6435BWF-C08-9	4	
6	204301004	轴用弹性挡圈 B 型	M15	4	
7	410274313	引桥调节板	410274313	4	
8	202109029	内六角圆柱头螺钉	M8*20	12	
9	204101005	平垫圈 C 级	M8	12	

苏州艾沃意特汽车设备有限公司

EAE AUTOMOTIVE EQUIPMENT CO.,LTD

总部: 上海市普陀区云岭西路 600 弄 2 号楼 501 室。 电话: 021-32500762 传真: 021-32500785

厂址: 江苏省吴江市经济开发区云联北路 1089 号。 电话: 0512-63032886 传真: 0512-63032889

网址: www.eae-ae.com

我们努力提供尽可能详细的安装和操作及保养信息, 以确保用户能够无误的操作使用机器。

如果在安装和使用过程中遇到任何问题, 我们都将第一时间给您做出答复。