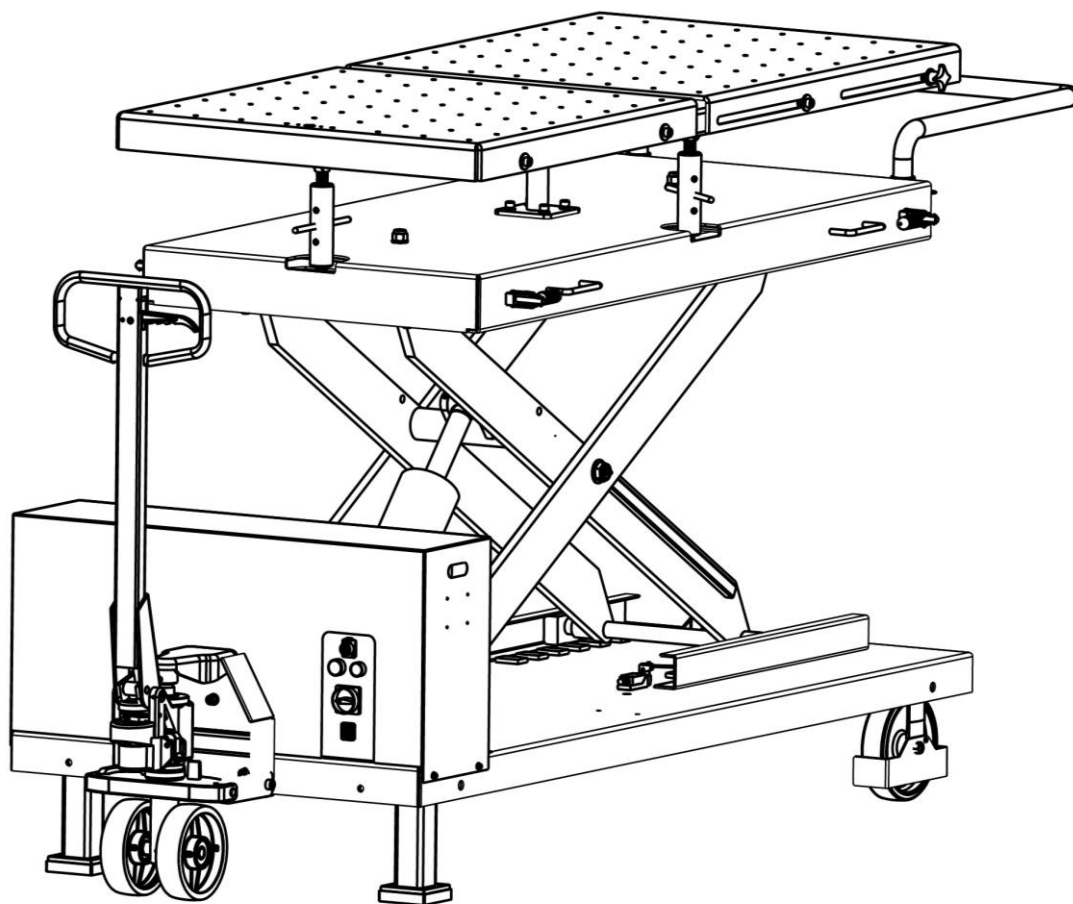


型号 EE-MS12M

- 剪式移动升降台
- 举升重量 1200KG
- 遥控操控

艾沃意特举升机
人车都安全

安装，操作与维修手册



 **EAE**
www.eae-ae.com

说明书是产品的一部分，请放在随时可以找到的地方以方便查阅。仔细读完整本说明书再开始安装，操作和维护。由于客户随意修改部件或者误操作引起的事故，艾沃意特与其经销商均不承担责任。

重要声明

在开机调试，连接和操作艾沃意特产品之前必须仔细阅读操作使用说明书，尤其是安全提示。这样做可以消除您操作过程中的不确定性，提前预判安全风险，同时也为了您的自身安全以及避免不当操作给机器带来的损坏。 当将艾沃意特产品移交给第三方时，同时也要将操作，安全指示以及指定使用的信息移交给第三方。

一旦使用本产品，即表示认可以下规定。

版权

随机的操作说明书属于艾沃意特公司或其供应商的私有财产，受到版权法，国际公约和其它地区性法律法规的版权保护。严禁复制，或者转让本操作说明书中的全部或者部分内容。如有违反，艾沃意特公司将依法追究法律责任并要求侵权赔偿。

保修

提供整机保修 1 年的质量保证。

如果使用了未经许可的硬件修改本公司的产品，即使该硬件拆除了，本公司依然不承担保修责任。

不得擅自更改本产品。只允许使用本公司产品的原厂配件或备件，否则所有质保请求都是无效的。

责任

艾沃意特公司的责任仅限于客户购买本产品的实际支付额。故意或者重大过失造成的损失，艾沃意特公司不予承担。

安全事项	4
1.1 使用	4
1.2 检验	4
1.3 注意事项说明	4
1.4 安全标志说明	5
1.5 噪音标准	5
包装, 存储和运输	6
2.1 包装	6
2.2 储存	6
2.3 抬升和搬运	6
产品介绍	6
3.1 产品描述	6
3.2 主要结构图	6
3.3 技术参数	7
3.4 尺寸图	7
操作说明	8
4.1 注入液压油	8
4.2 安全操作说明	8
4.3 操作流程图	9
4.4 操作控制说明	9
4.5 升降操作	10
4.6 移动操作	11
问题症状与解决方法	12
保养说明	13
附件 1、电气原理图	14
附件 2、液压原理图及元件清单	17
附件 3、机械爆炸图及元件清单	21

安全事项

1.1 使用

该升降台用于辅助拆卸/安装新能源汽车的电池组、电机以及传统汽车的发动机、变速箱、驱动桥、油箱、悬架、支架和底盘系统组件。不允许有任何其他的用途。

仅 18 周岁以上, 通过操作使用本升降台的培训, 并且证明具备操作能力的人员才可以被使用单位委任为可独立操作人员。使用单位必须明确委任操作任务, 必须通过书面形式授予操作升降台的委托。在使用本设备之前, 使用者需要学习原版的操作指示, 通过几轮试运行自行熟悉操作步骤。一定注意机器上的吨位标识, 不得试图举起超过额定举升重量的设备。

1.2 检验

相关检验由用户负责。用户负责指定一位专家或者可以进行检查的合格人员。

1.2.1 检查范围

常规检查项目必须包含目视检验和功能检验。检验范围包括检查零部件的状态, 安全设施的齐备性, 功能正常与否, 以及检验记录手册的完整性。

非常规的检查的范围, 具体视结构更改或者检修的性质和规模而定。

1.3 注意事项说明

操作本升降台之前, 请仔细阅读并理解安全操作事项说明。

只有经过专业培训的人员才可以操作和使用本升降台。

非定制设备, 避免在过度潮湿的环境中使用。

手脚远离升降台的移动部件, 在机器下降时, 移开手脚, 避免被压伤。

操作者不允许穿着肥大的衣服, 以免升降过程中被机器活动的部件夹住。

升降台的周围必须保持整洁, 不能有杂物堆放, 以免引起事故的发生。

随时检查部件有无损坏情况, 检查机器的活动部件的灵活性, 并注意定期保养, 一旦发现异常情况, 立刻停止使用并联系经销商。

操作结束后请将机器降至最低并关闭电源。

未经生产厂家允许的情况下, 不得擅自更改部件。

如果机器长期不使用, 使用者要: a. 切断电源 b. 放空液压油 c. 移动部件用锂基脂润滑

请注意: 不要随意排放液体, 保护周边环境。

1.4 安全标志说明

 注意	 注意	 注意
 操作升降台之前, 请完整阅读掌握操作说明。	 移动升降台前, 应先将升降台面降到最低位置。	 只有升降台停稳后才能进行升降操作。必要时, 需将脚轮锁住。
 注意	 注意	 注意
 负载前, 应先在空载状态下全行程运行一次, 确定升降台状态良好后, 再进行负载。	 确保负载物重心在负载平台中心位置。	 使用前确保升降台下方及四周区域应无障碍物。
 注意	 注意	 注意
 升降过程中操作者应始终注视升降台。	 避免过度摇晃升降台上的负载物。	 升降台出现故障或损坏时, 应关闭并锁住主电源开关, 然后通知设备监管人员进行维修。
 危险	 危险	 危险
 禁止超负载使用, 禁止用于举升过长或过宽的物体。	 升降过程中禁止手, 脚或身体的其它部位接触升降台的运动部位。	 禁止改装或干扰升降台的安全结构。
 警告	 警告	 警告
 禁止在坡度大于2.5%的坡道上使用。	 风速超过14m/s, 禁止户外使用。	 禁止载人使用, 禁止在升降台上行走。

注意: 以下注意警告和危险提示不能包含所有可能发生的情形和状况。为确保使用安全, 操作人员应定期培以保持具备足够的安全意识。

1.5 噪音标准

升降机的噪音应小于 75dB(A)。为了您的健康着想, 建议在您的操作区域放置噪音计。

包装, 存储和运输

打包, 抬升, 搬运, 运输人员需阅读过本操作手册, 并且已经对本升降机有正确认识。

2.1 包装

包装内容	包装形式	外尺寸(mm)	重量(kg)	数量
整机	纸箱	2230*1020*730	767	1

2.2 储存

室内储存, 温度在-10°C到+40°C, 避免阳光直射。

堆放

因为机器重量较大, 堆放会存在一定风险, 一般不建议堆放存储运输。

2.3 抬升和搬运

操作者可以使用叉车进行室内抬升搬运, 注意外包装上标示的重心及插齿位置。

打开包装

装运升降机前确保运输过程中升降机没有受损。

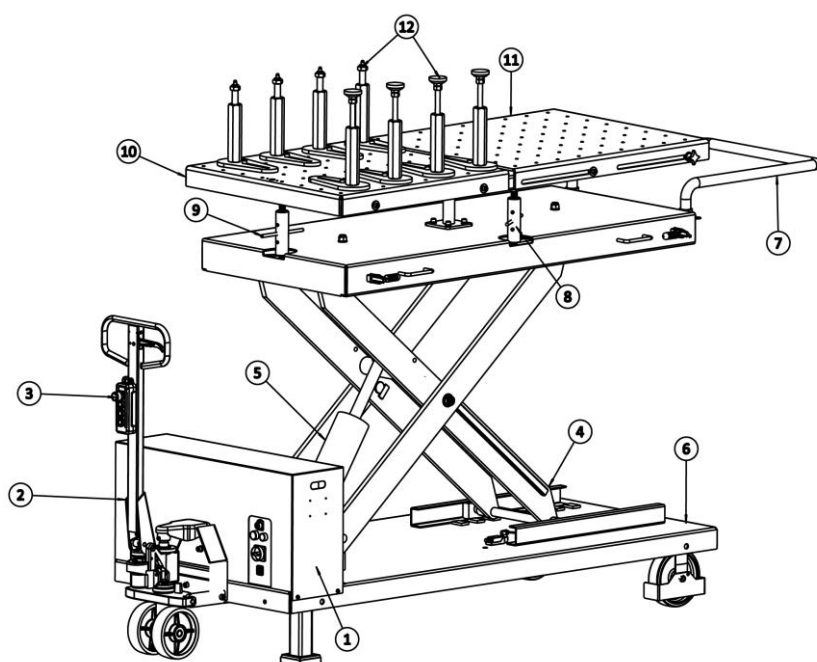
打开包装前要采取一些避免伤人(打开包装扎带之前要和机器保持一定的安全距离)或伤机器的措施(确保打开包装后没有配件从包装中掉落)。

产品介绍

3.1 产品描述

本移动式升降平台可用于辅助拆卸/安装新能源汽车的电池组、电机以及传统汽车的发动机、变速箱、驱动桥、油箱、悬架、支架和底盘系统组件。最大额载 1200KG, 工作平台可以手动调节倾斜角度。液压驱动, 机械安全锁保护, 平稳安全。整机可移动, 能够轻松进入维修区域。

3.2 主要结构图

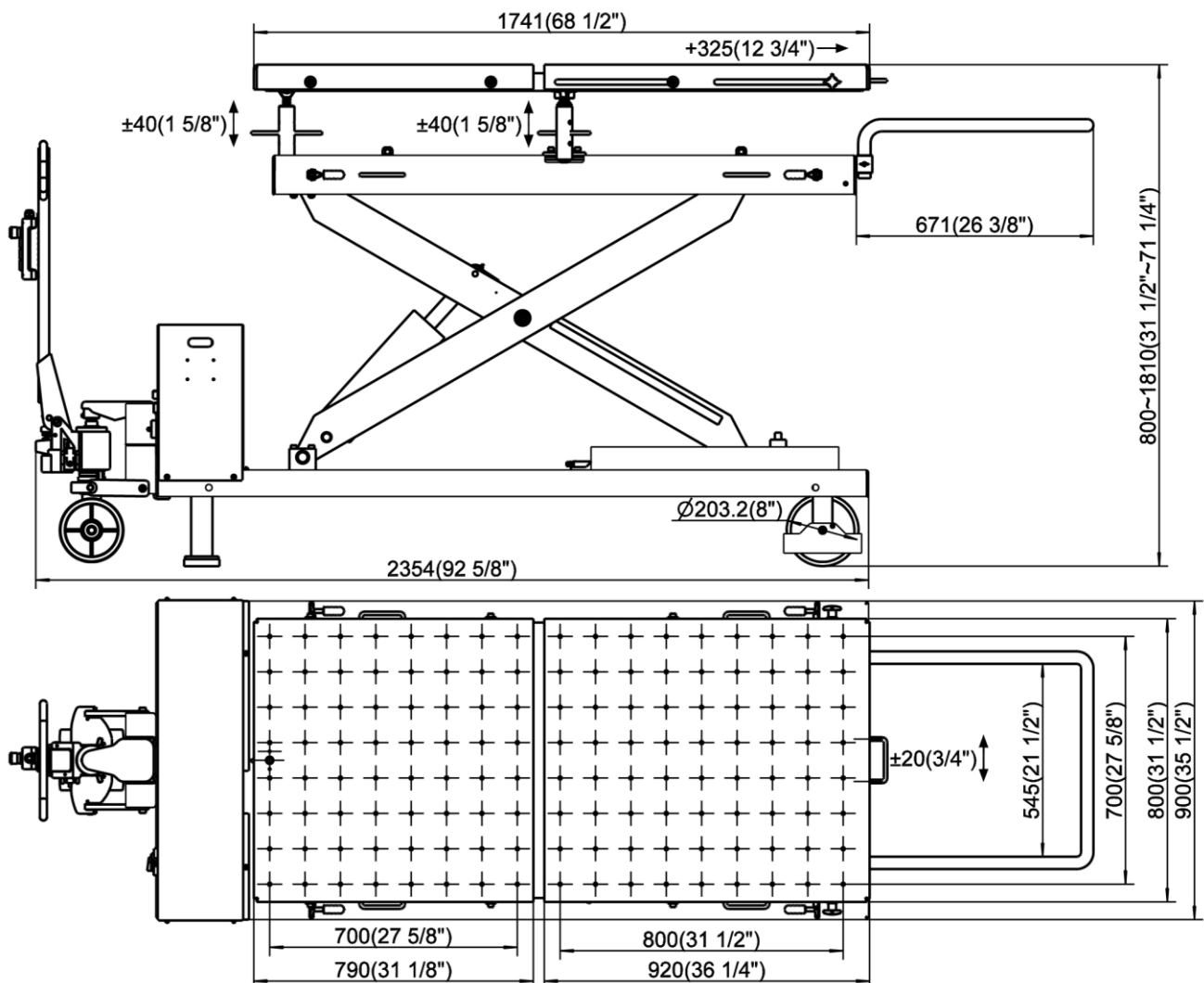


1. 动力单元
2. 移动工具
3. 控制手柄
4. 转臂组件
5. 油缸组件
6. 底座平台
7. 扶手杆
8. 侧倾斜调节组件
9. 前倾斜调节组件
10. 固定平台
11. 抽拉平台
12. 支架 (选配)

3.3 技术参数

机型	EE-MS12M
额定载荷	1200kg
电机	1.5kW
电压	220V1Ph50Hz
额载上升最高所需时间 (正常速度)	约 45s
额载上升最高所需时间 (较慢速度)	约 170s
负载下降到最低所需时间	约 40s
工作液压	约 16 MPa
油桶容量	4 升

3.4 尺寸图



操作说明

4.1 注入液压油

只允许使用新鲜干净的液压油。注意不要将油箱完全加满, 增加或者更换液压油时需要将举升臂降到最低。

总计约需要 3 升液压油, 上下运行升降机几个循环后, 适当补油, 直到举升平台可以升至额定高度。

注意: 建议使用 HM46 号液压油, 当均温度低于 10°C 时候, 我们建议使用 HM32 号液压油。

另外建议首次使用后 6 个月更换液压油, 之后每年更换一次。

4.2 安全操作说明

不正确的操作使用, 会给操作人员及设备带来安全风险。使用举升平台前, 操作者需要熟悉以下注意及禁止事项。

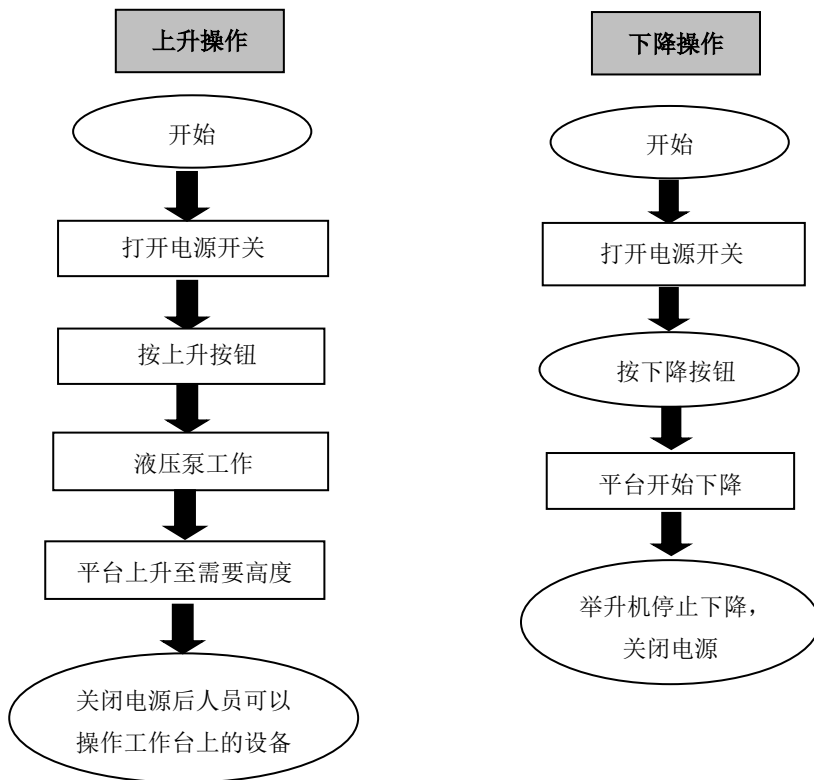
4.2.1 安全操作事项

- 操作升降台之前, 请完整阅读掌握操作说明;
- 为避免人身伤害和/或财产损失, 只允许经过培训的人员使用本升降台;
- 检查油管连接, 确保不漏油的情况下才能开始工作;
- 只能在水平、干燥、不打滑且能够承受负载的地面上使用本升降台;
- 负载前需将移动液压车降下来。
- 负载前需试运行升降台, 确保升降台运行状态良好后再进行负载操作;
- 确保负载物重心在负载平台中心位置;
- 升降过程中操作者应始终注视升降台;
- 避免摇晃升降台上的负载物;
- 升降台上有负载时, 应将平台降到较低位置后再进行移动。

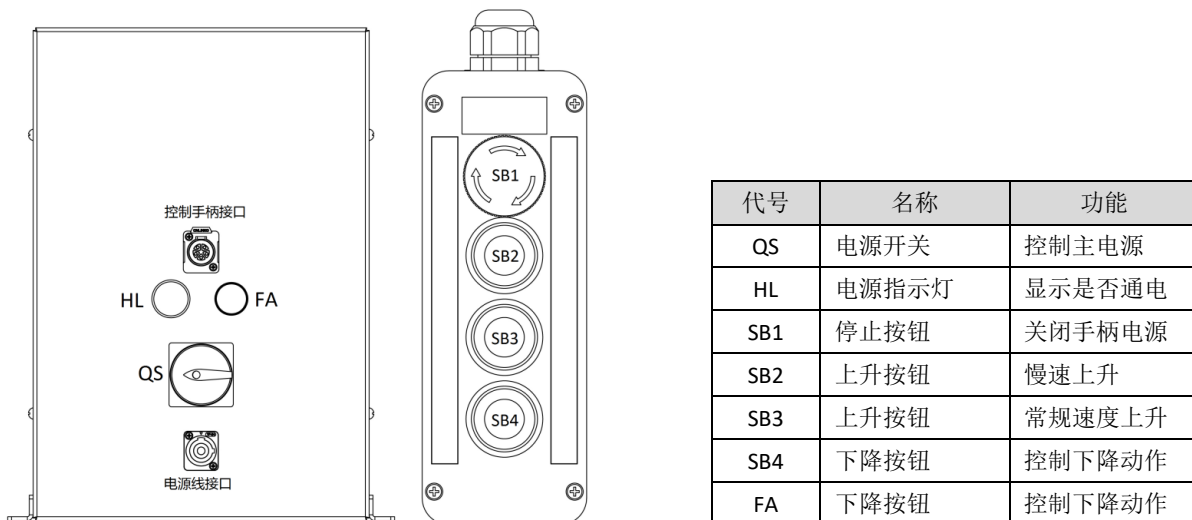
4.2.2 禁止事项

- 禁止载人或举升工作人员, 禁止在升降台上行走;
- 风速超过 14m/s, 禁止户外使用;
- 禁止在坡度大于 2.5% 的坡道上使用;
- 禁止超负荷和过度偏载使用, 最大负载为 1200kg;
- 禁止负载物超出平台;
- 禁止使用倾斜的平台举升负载;
- 禁止移动正在举升的升降台;
- 禁止高位移动已经负载的平台;
- 禁止进入或停留在未锁定的平台下方;
- 升降过程中, 禁止操作人员的手, 脚或身体的其它部位接触升降台的运动部位。

4.3 操作流程



4.4 操作控制说明



4.5 升降操作

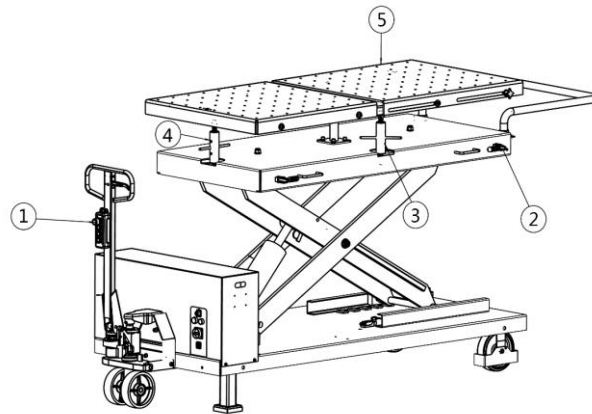
使用升降平台举升负载物前应将液压移动装置降到最低。

上负载之前, 应空载全行程运行升降台一次, 以确保升降台运行良好。

操作者可通过空载试操控来熟悉升降台的控制系统。

升降全部过程中, 操作者应时刻注视举升平台。

升降台上有负载时, 操作者需将平台降到较低位置后再进行移动。



标号	名称	功能
1	手持控制手柄	控制上升或下降运行
2	摆动装置	松开手柄夹具时, 下平台可在 40mm 范围内水平移动。校准支架时若有轻微偏差, 可以释放该手柄夹具, 移动下平台进行微调。调整结束后, 应再锁紧该夹具, 确保平台的稳定性。
3	左右侧倾调节装置	负载物不完全平整的情况下, 可以微微倾斜平台, 确保负载物与平台接触良好。可以通过调整调节螺栓来调整平台的倾斜度。
4	前后侧倾调节装置	负载物不完全平整的情况下, 可以微微倾斜平台, 确保负载物与平台接触良好。可以通过调整调节螺栓来调整平台的倾斜度。
5	可延长平台	在维修过程中需要安装额外夹具时或者需要负载较长的负载物时候, 可以使用延长平台。 操作者可以拧松平台侧边的“十字旋钮”后, 将抽拉平台抽出, 使负载平台延长, 用于托举较长的负载物。 注意平台延长到合适位置后, 应将十字旋钮拧紧, 将平台锁住。

上升

- ① 避免负载物放置过度偏载, 负载物重心位置应在平台中心区域;
- ② 将升降台推至设备下方, 定好位置, 确保负载均匀分布, 锁定脚轮;
- ③ 按有线遥控手柄上的上升按钮;
- ④ 机器上升到一定高度, 按下降按钮直至机械保险啮合;
- ⑤ 关闭电源, 开始维修保养作业。

下降

- ① 下降操作前, 应先确定举升平台下方及周围无人员或其它障碍物;
- ② 按上升按钮, 直至保险块脱离;
- ③ 按下降按钮将机器下降到所需位置, 关闭电源。

4.6 移动操作

本升降工作台为移动式设计, 使用移动装置前, 操作者需要熟悉以下操作方法。

移动升降台前, 需要将升降台降到较低的位置, 高位移动已经负载的平台可能会有倾翻风险。



上升位置

移动位置

下降位置

抬起升降台底座:

将移动液压车手柄上的把手推至“上升位置”, 上下摆动手柄, 直到工作台的底座被抬起。

移动升降台:

将移动液压车手柄上的把手推至“移动位置”。

锁定升降台:

将移动液压车手柄上的把手推至“下降位置”, 然后工作台底座会降到与地面接触的位置。

问题症状与解决方法

注意: 如果您无法解决故障, 请联系生产厂商提供帮助。提供相关的故障信息和图片可使生产厂帮您快速排除故障。

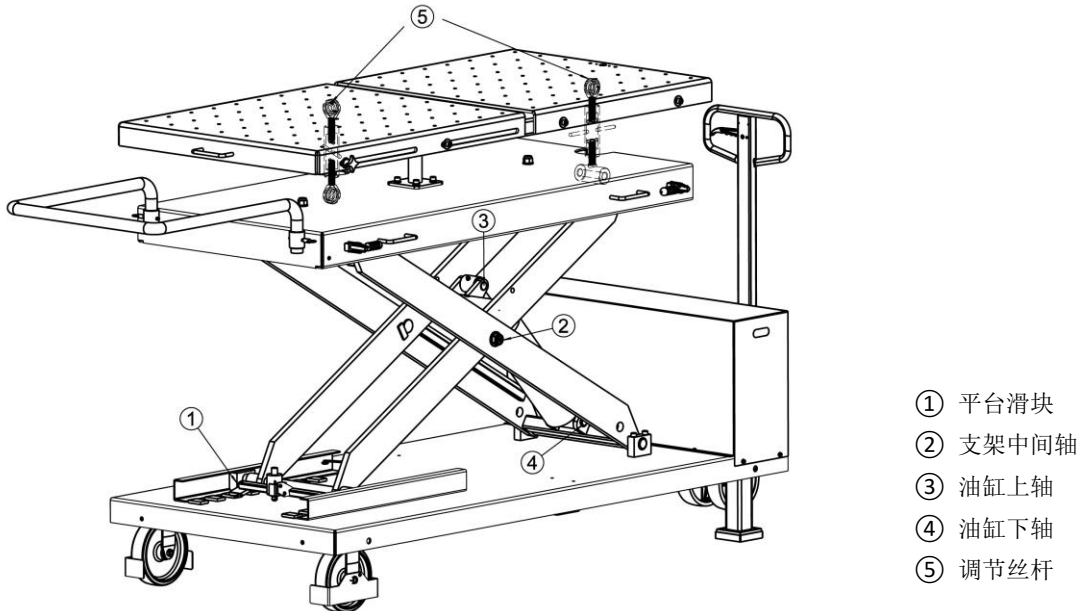
故障现象	原因	排除方法
电机不转不上升	电线接触不良	检查并连接好线路
	电机断线烧坏	更换电机
电机转动但不上升	溢流阀松动或有障碍物	调整或清洗溢流阀
	齿轮泵损坏	更换齿轮泵
	液压油不足	补充液压油
	吸油管松动脱落	拧紧吸油管
	缓冲阀松动或有障碍物	拧紧或清洗缓冲阀
上升后出现缓慢卸荷	检查油管是否漏油	更换油管
	油缸密封不良	更换密封件
	单向阀密封不良	清洗或更换
	卸荷阀不良	清洗或更换
上升速度慢	油滤网堵塞	清洗或更换
	油压中混入空气	补充液压油
	溢流阀调整不到位	调整
	液压油变热 (45°以上)	更换液压油
	油缸密封件磨损	更换密封件
下降速度慢	下降节流阀卡住, 有障碍物	清洗或更换
	液压油脏不干净	更换液压油
	防爆节流阀有障碍物卡住	更换防爆节流阀
	油管有障碍物	更换油管

保养说明

简单低价的例行保养能够保证机器正常运行和安全, 以下是几点例行的保养要求。
以下建议的例行保养的时间可以根据升降机的使用环境和频率参照执行。

1. 润滑

初次使用前, 使用 1 号锂基脂润滑如下部位, 之后每个季度添加润滑脂。



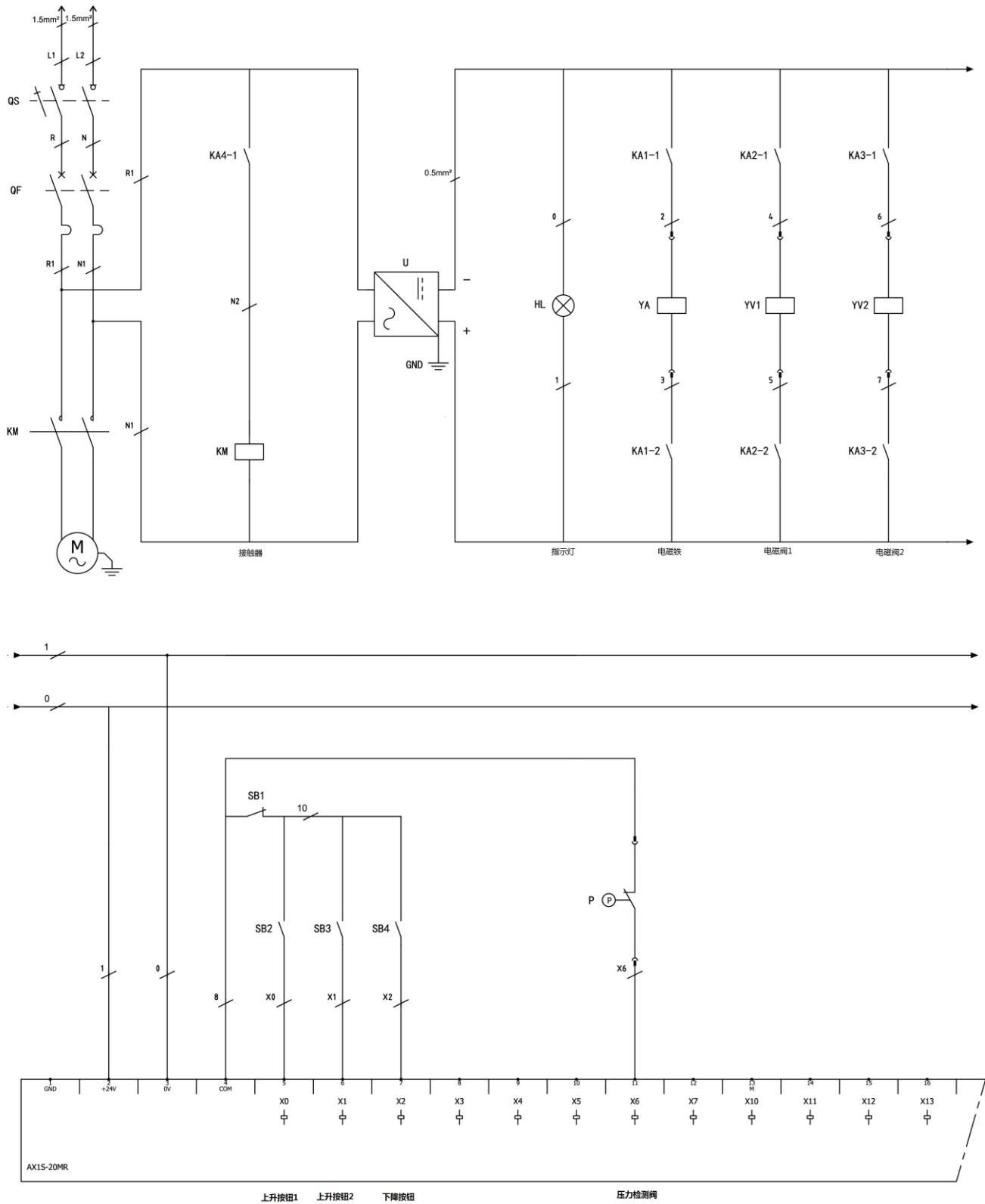
- ① 平台滑块
- ② 支架中间轴
- ③ 油缸上轴
- ④ 油缸下轴
- ⑤ 调节丝杆

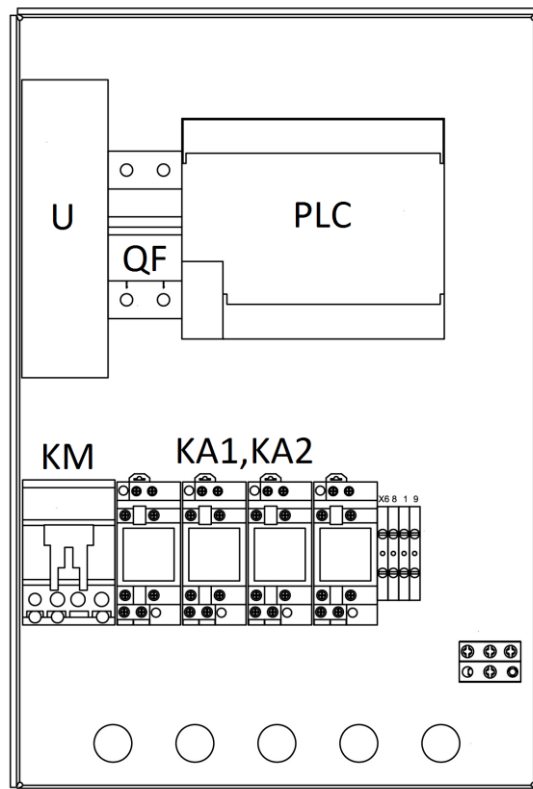
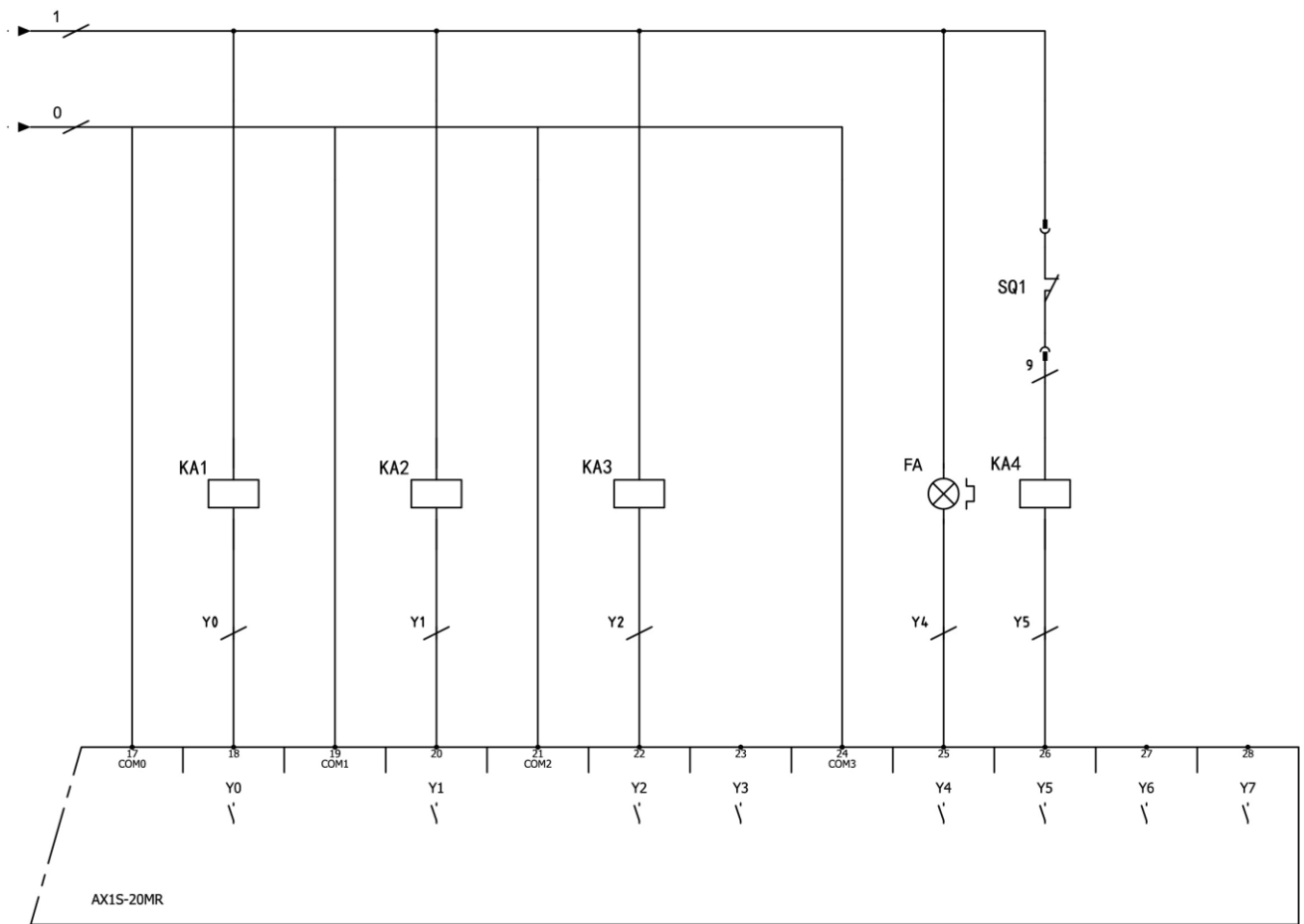
2. 日常保养项目

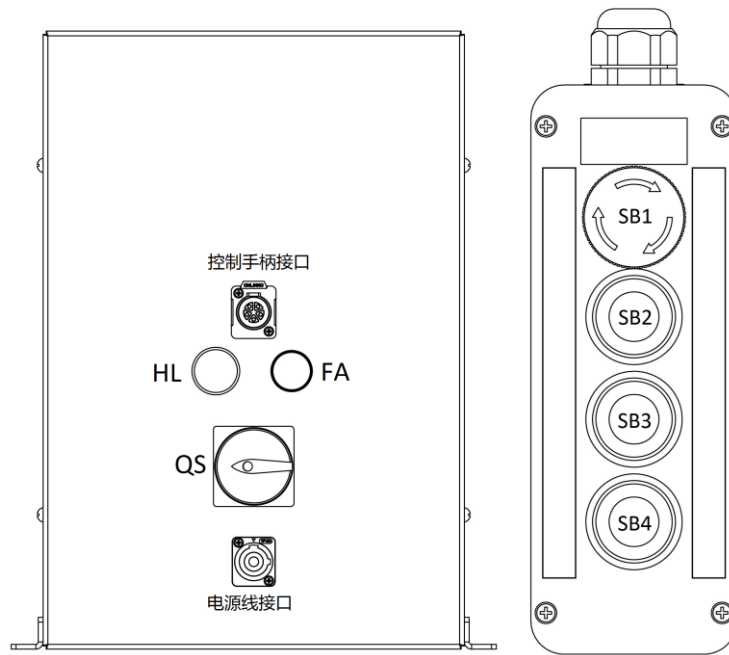
序号	检修项目	方法	保养周期
1	脚轮	推动升降机转向, 观察万向轮转向是否灵敏。	每天
2	平台表面	目测检查清洁度, 使用前需擦拭清除油污。	每天
3	控制按钮	按上升/下降按钮, 检查按钮功能。	每天
4	机械保险	目测检查机械保险锁是否有效。	每天
5	卡簧	检查卡簧是否固定在卡簧槽内。	每月
6	滑块和导轨	导轨涂 1 号锂基润滑脂, 替换过度磨损的滑块。	每月
7	整机测试	整机升降平稳, 无异常噪音。	每月
8	阀板	目测检查控制柜内阀板及各液压元件是否密封良好不漏油。	每三个月
9	油缸接头和油管	目测检查油缸接头及油管是否密封良好不漏油。	每三个月
10	检查液压油	每季度目测液压油的清洁度, 有杂物或液压油变黑, 需要及时更换; 第一次更换液压油时间不得超过半年, 以后每年至少更换一次液压油(建议使用 HM 46#抗磨液压油)	每年

警告: 如果严格按照上述的要求对机器进行保养, 机器将会一直处在正常的工作状态, 同时能够很大程度上避免事故的发生。

附件 1、电气原理图

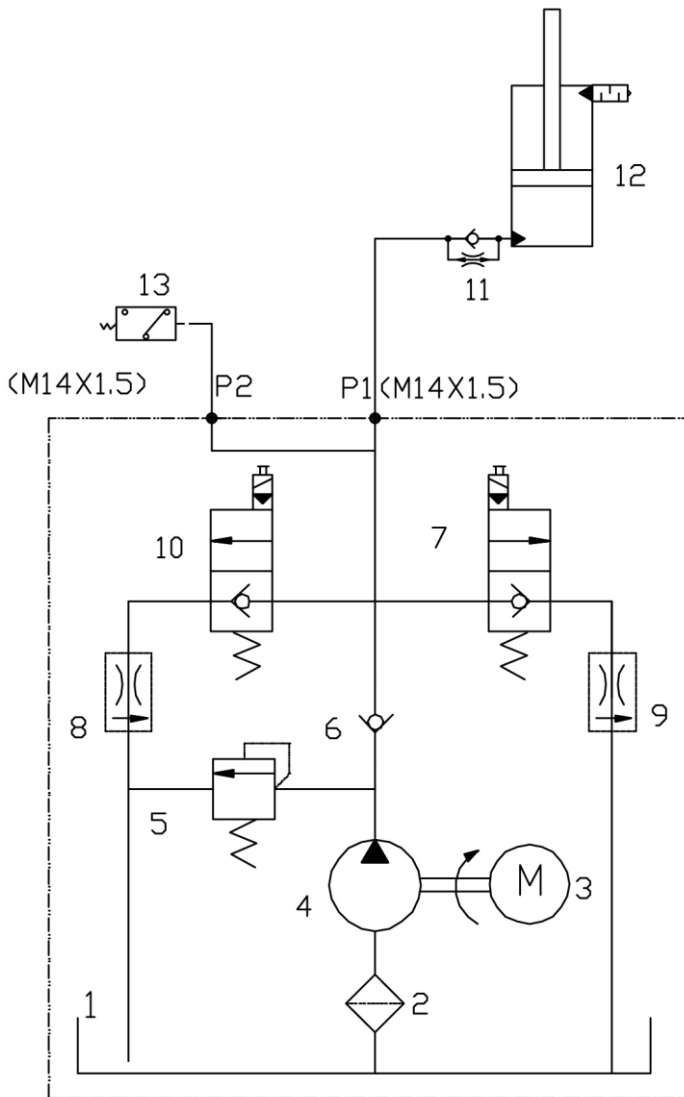




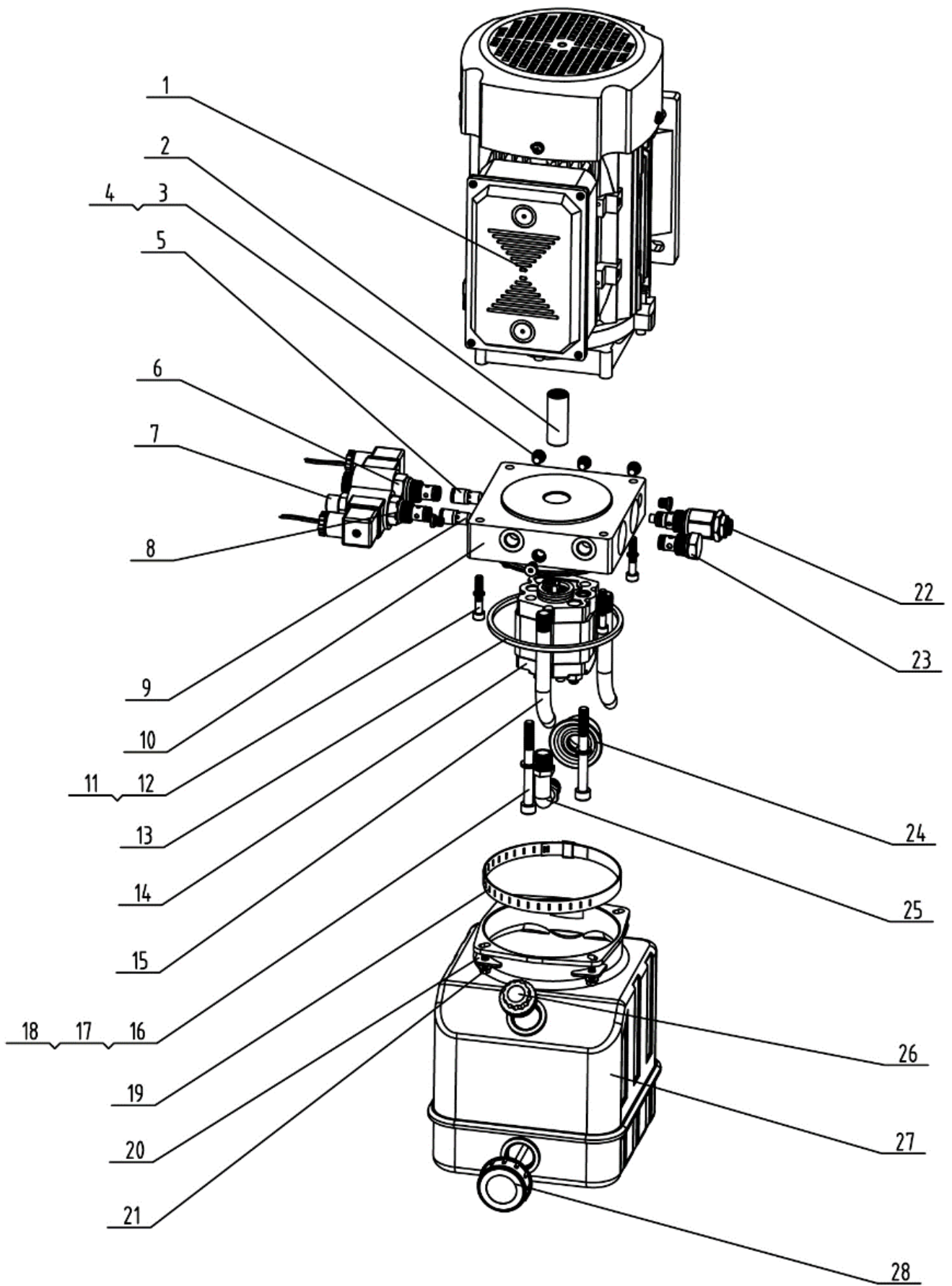


序号	电气符号	编码	名称	数量
1	SB1,SB2,SB3,SB4	320307035	控制手柄	1
2	U	321103413	开关电源	1
3	PLC	321301022	PLC	1
4	KM	320902004	交流接触器 220V/230V (50Hz)	1
5	SQ1	320301011	限位开关	1
6	QF	320802001	断路器	1
7	QS	320307036	电源开关	1
8	HL	321201001	指示灯	1
9	-	320503002	接地端子	1
10	-	320505006	端子	4
11	FA	321202001	蜂鸣器	1
12	QF1	320802001	断路器	1
13	YA	330310018	电磁铁	1
14	KA1,KA2	320601005	继电器	4
15	-	320601009	继电器座	4

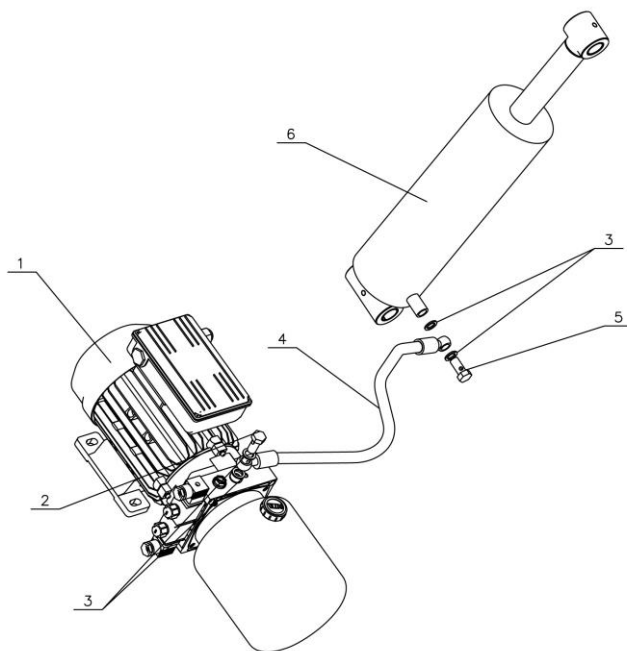
附件 2、液压原理图及元件清单



- 1 油箱
- 2 交过滤器
- 3 交流电机
- 4 齿轮泵组件
- 5 溢流阀
- 6 单向阀
- 7 电磁卸荷阀
- 8 压力补偿阀
- 9 电磁卸荷阀
- 10 压力补偿阀
- 油缸接头
- 11 (含节流阀)
- 12 油缸
- 13 压力检测阀

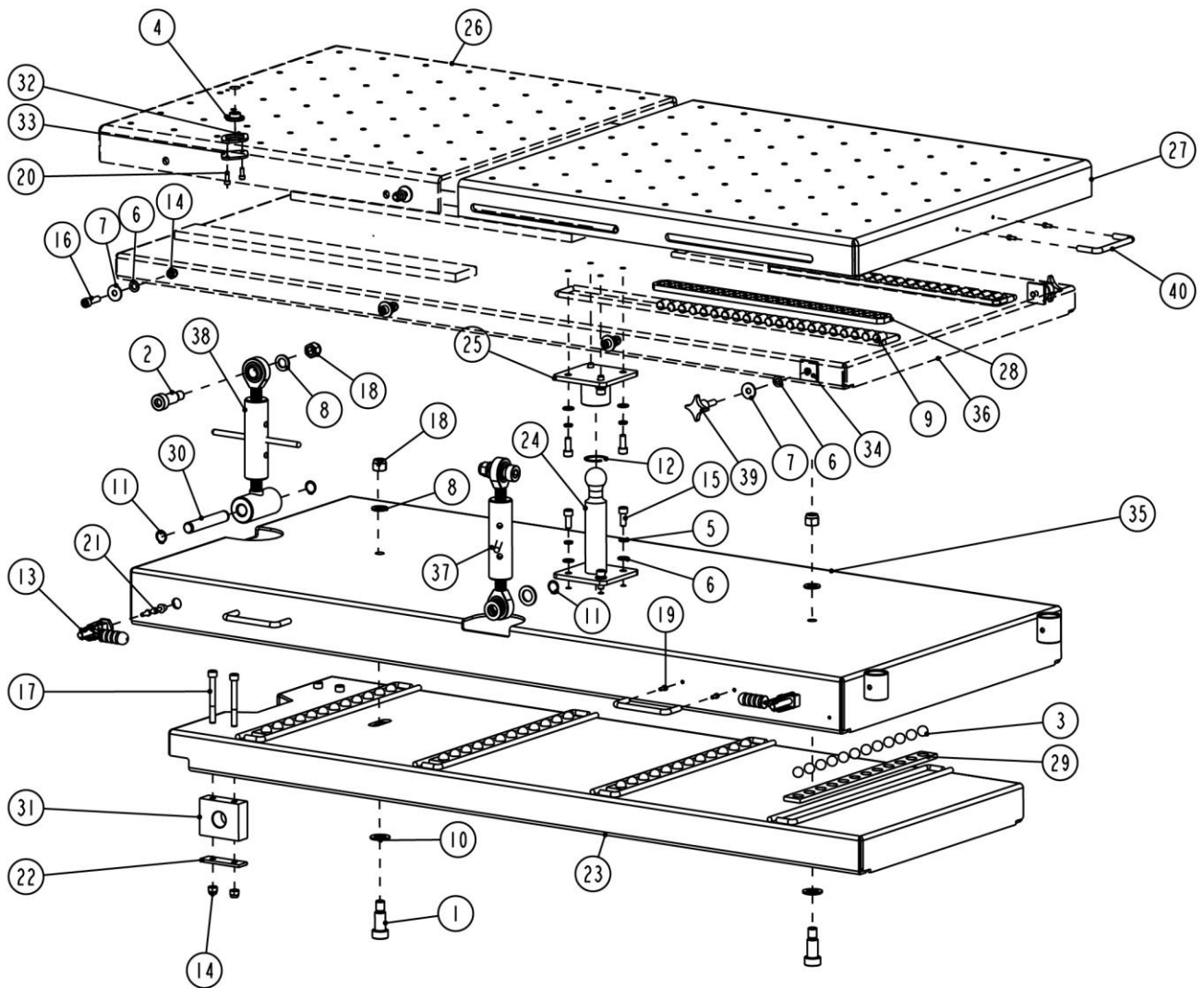


序号	编码	名称	规格	数量
1	320204236	铝壳电机	220V-1.5KW -1PH-50HZ-4P	1
2	330404006	联轴器	48mm (YBZ-F2.1D4H1/1-03)	1
3	207101100	O 型圈	EKM,6.5*1.5	8
4	210101015	堵头	YBZ1-PG02A	8
5	330308033	压力补偿阀	BL-I0.8	1
6	330308035	电磁阀阀芯	DHF08-220	1
7	203204102	锁紧螺母	FHLM-1/2-20UNF	1
8	330311005	电磁阀阀芯	24DC(Keta) (LSV-08-2NCP-M-2H)	1
9	330308034	压力补偿阀	BL-I1.2	1
10	330105015	阀座	LBZ-T202FK-1	1
11	202109024	内六角圆柱头螺钉	M6X35-GB70_1	4
12	690305227	弹性垫圈	30502004	4
13	207101098	O 型圈	109*5.3	1
14	330201005	齿轮泵	CBK-F220/CBK-2.1F	1
15	330402014	回油管	YBZ-D5B4H2/1-02	2
16	204101005	平垫圈 C 级	D8-GB95	4
17	204201013	弹性垫圈	M8	2
18	202109071	内六角圆柱头螺钉	M8x80-GB70_1	2
19	330503030	不锈钢喉箍	105-127*12/JB/T8870,1	1
20	430025028	油桶加强板	SLYX-FHDP-01	4
21	202101022	十字槽盘头螺钉	M5X12-GB818	4
22	330304010	溢流阀	DANRV-08-50	1
23	330302008	单向阀	YBZ-E2D3I1/1-03	1
24	330403010	吸油滤器	YBZ-4-100	1
25	330401022	吸油管	YBZ-F0.63Y1/1-01	1
26	210101016	油桶堵头	G3/4	1
27	330405064	塑料油桶	Plastic	1
28	330502015	油桶盖	YBZ-BT-G3/4-C	1



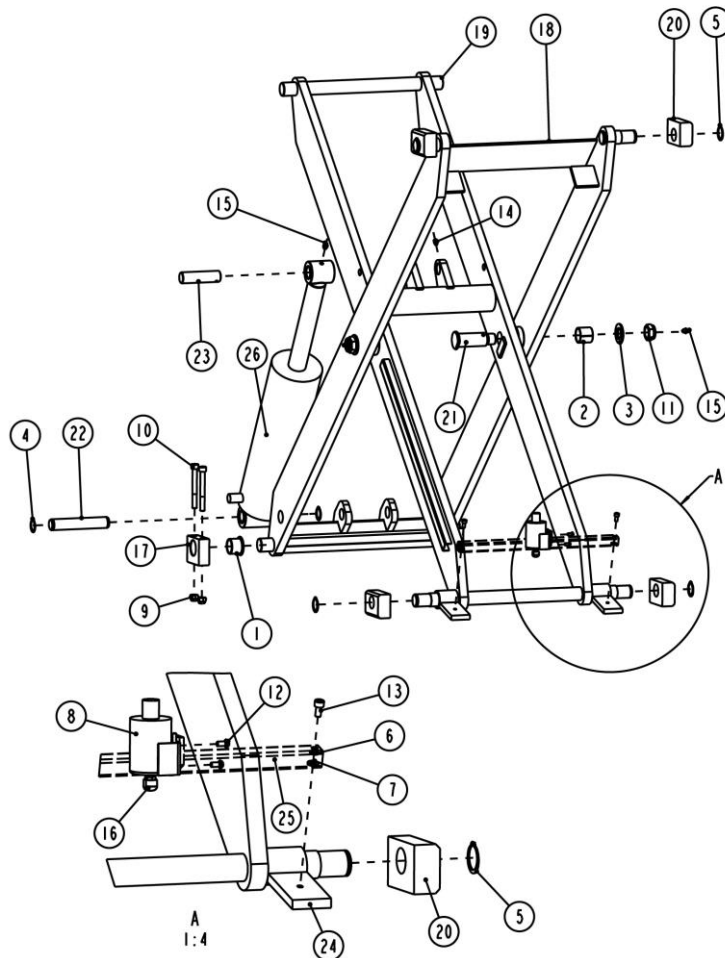
Pos.	编码	名称	规格	数量
1	320204236	铝壳电机	220V-1.5KW -1PH-50HZ-4P	1
2	410281130	油缸接头	CJ-A12-B5-C10	1
3	207103025	组合垫圈	13_7X20X1_5	1
4	624002128	油管	L=800	4
5	310102038	带节流阀油缸接头	MLH600-A1-B1	1
6	615062206	油缸	YG100/117-40-280	1

附件 3、机械爆炸图及元件清单



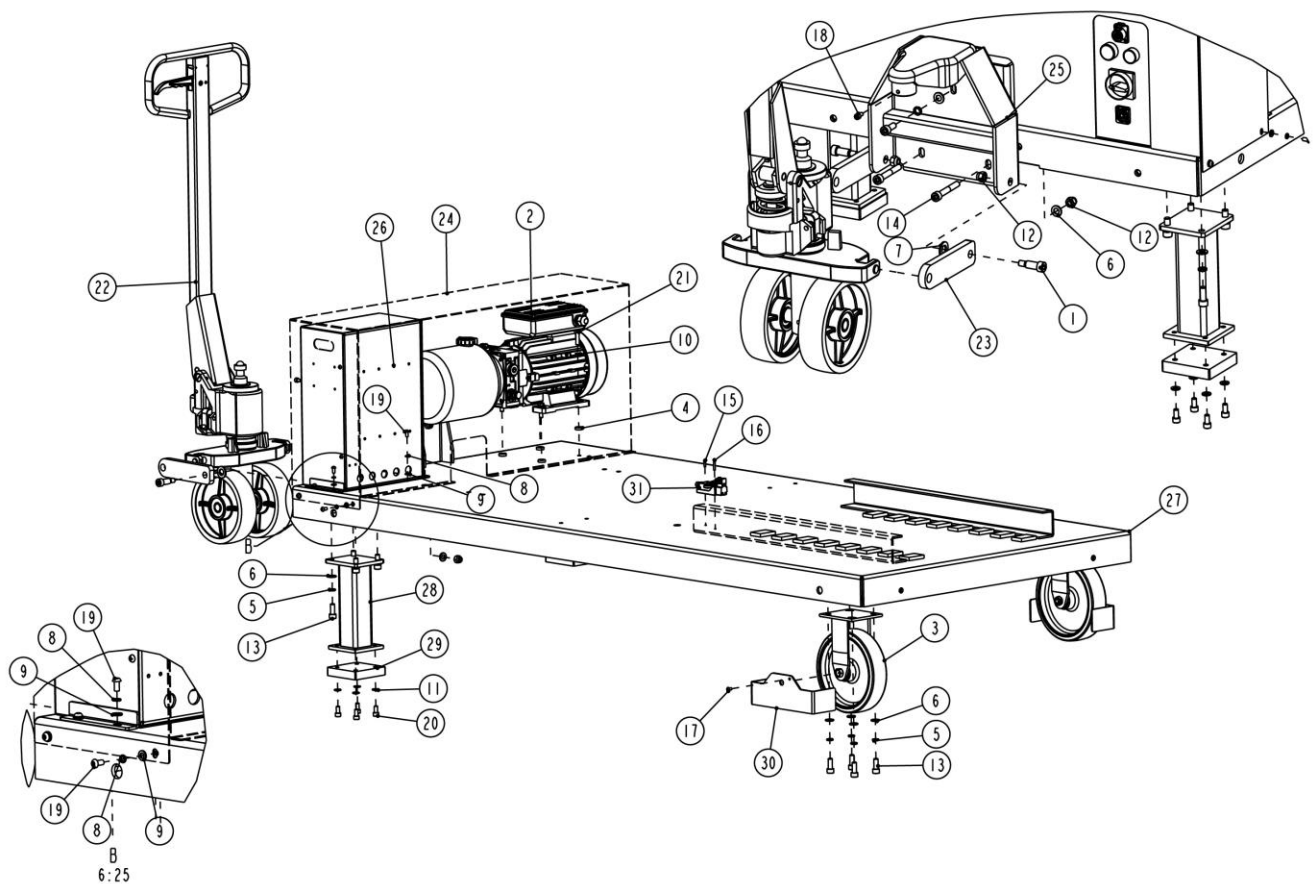
序号	编码	名称	规格	数量
1	202208008	内六角圆柱头轴肩螺钉	20-M16X35-GB5281	2
2	202208009	内六角圆柱头轴肩螺钉	20-M16X40-GB5281	2
3	420270280	滚珠(白)	6435B-A21	48
4	208107015	水平泡	BFHD-3412	1
5	204101006	平垫圈 C 级	D10-GB93	8
6	204101006	平垫圈 C 级	D10-GB95	16
7	201104001	大垫圈	D10-GB96	8
8	204101009	平垫圈 C 级	D16-GB95	4
9	206101014	圆柱销	D16X25-GB119_2	42
10	204101011	平垫圈 C 级(厚 2.5mm)	D20-GB95	4
11	204301007	轴用弹性挡圈 B 型	D20-GB894_2	3
12	204301205	孔用弹性挡圈	D40-GB893_1	1
13	208109022	快速夹具推拉式	GH-36204M	4
14	203103007	A 级 I 型非金属嵌件六角锁紧螺母	M10-GB889_1	10

序号	编码	名称	规格	数量
15	202109042	内六角圆柱头螺钉	M10X25-GB70_1	8
16	202109044	内六角圆柱头螺钉	M10X35-GB70_1	6
17	202109142	内六角圆柱头螺钉	M10X90-GB70_1	4
18	203103019	A 级 I 型非金属嵌件六角锁紧螺母(非标)	M16-GB889	4
19	202109008	内六角圆柱头螺钉	M5X12-GB70_1	10
20	202109020	内六角圆柱头螺钉	M6X15-GB70_1	2
21	208109020	橡胶压头	M8X75	4
22	410563111	固定块垫板	MS12AC-A2-B6	2
23	614059207	底平台面板组焊件	MS12AC-A3-B1	1
24	614059209	万向节组焊件	MS12AC-A3-B3	1
25	614059210	万向节帽组焊件	MS12AC-A3-B4	1
26	410563303B	固定平台	MS12AC-A3-B6	1
27	410563313	抽拉平台	MS12AC-A3-B7	1
28	420560060B	滚针架	MS12AC-A3-B8	2
29	420560070	滚珠座	MS12AC-A3-B9	4
30	410562741	平台前倾下轴	MS12AC-A3-B10	1
31	420560040	支座	MS12AC-A3-B13	2
32	410563393	衬板	MS12AC-A3-B14	1
33	410563403	水平泡垫板	MS12AC-A3-B15	1
34	410901097	把手固定板	MS12AC-A3-B16	2
35	614901031	支撑平台组焊件	MS12M-A3-B2	1
36	614901032	倾斜平台组焊件	MS12M-A3-B5	1
37	615068021	倾斜组件	MS12M-A3-B17	1
38	615068022	前倾调节机构	MS12M-A3-B18	1
39	208109026	十字旋钮	NCRM10-35	2
40	208109019	不锈钢拉手	US10-120	5



序号	编码	名称	规格	数量
1	205103004	翻边润滑轴承	3026-SF-1F	2
2	205101054	无油润滑轴承(SF-2X)	3030-SF-2X	2
3	204101012	平垫圈 C 级(厚 3mm)	D24-GB95	2
4	204301009	轴用弹性挡圈 B 型	D25-GB894_2	2
5	204301010	轴用弹性挡圈 B 型	D28-GB894_2	4
6	204201003	弹簧垫圈	D6-GB93	2
7	204101004	平垫圈 C 级	D6-GB95	2
8	330310018	MR35 电磁铁(DQ)	DCT45X20	1
9	203103007	A 级 I 型非金属嵌件六角锁紧螺母	M10-GB889_1	4
10	202109142	内六角圆柱头螺钉	M10X90-GB70_1	4
11	203103018	A 级 I 型非金属嵌件六角锁紧螺母(非标)	M24X3-GB6172_2	2
12	202101021	十字槽盘头螺钉	M5X10-GB818	2
13	202109019	内六角圆柱头螺钉	M6X12-GB70_1	2
14	202209002	凸端内六角紧定螺丝	M8X12-GB79	1
15	208106001	直通式压注油杯	M8YB-JB9740_1	4
16	420550010	调节头	MR35E-A09-B02	1
17	410563353	拖车支座	MS12AC-A2-B1	2
18	614059203	外支臂组焊件	MS12AC-A2-B2	1

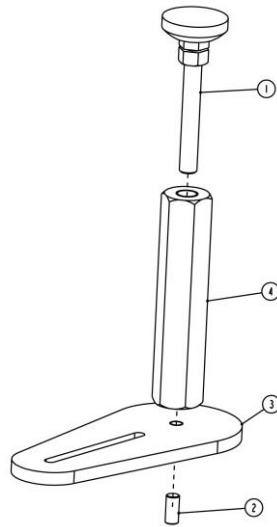
序号	编码	名称	规格	数量
19	614059204	内支臂组焊件	MS12AC-A2-B3	1
20	420560050	上下滑块	MS12AC-A2-B4	4
21	410562291	支架中间轴	MS12AC-A2-B5	2
22	410562301	油缸下轴	MS12AC-A2-B7	1
23	410562311	油缸上轴	MS12AC-A2-B8	1
24	612059205B	保险组焊件	MS12AC-A2-B9	2
25	614059206B	保险连杆组焊件	MS12AC-A2-B10	1
26	615062206	油缸	YG100/117-40-280	1



序号	编码	名称	规格	数量
1	202208007	内六角圆柱头轴肩螺钉	13X25-GB52+D2:D2681	2
2	622034030	整体泵站(电动)	220V-1.5KW-1PH-50HZ	1
3	420680063	重型聚氨酯脚轮	47-08252	2
4	420040010	防震垫	6254E-A23	4
5	204101006	平垫圈 C 级	D10-GB93	17
6	204101006	平垫圈 C 级	D10-GB95	19
7	204101008	平垫圈 C 级	D14-GB95	2
8	204201003	弹簧垫圈	D6-GB93	10
9	204101004	平垫圈 C 级	D6-GB95	10

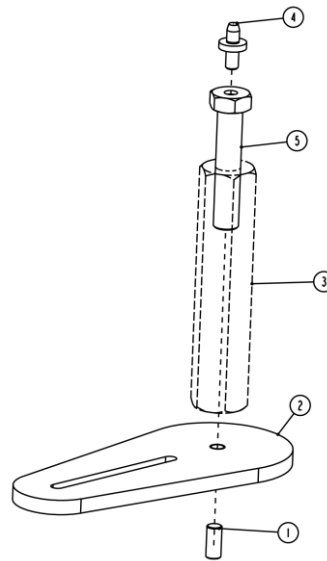
序号	编码	名称	规格	数量
10	204201004	弹簧垫圈	D8-GB93	4
11	204101005	平垫圈 C 级	D8-GB95	12
12	203103007	A 级 I 型非金属嵌件六角锁紧螺母	M10-GB889_1	5
13	202109042	内六角圆柱头螺钉	M10X25-GB70_1	17
14	202109080	内六角圆柱头螺钉	M10X70-GB70_1	2
15	202101009	十字槽盘头螺钉	M4X14-GB818	1
16	202101010	十字槽盘头螺钉	M4X25-GB818	1
17	202110001	内六角平圆头螺钉	M5X8-GB70_2	2
18	202109019	内六角圆柱头螺钉	M6X12-GB70_1	1
19	202110003	内六角平圆头螺钉	M6X12-GB70_2	10
20	202109028	内六角圆柱头螺钉	M8X16-GB70_1	8
21	201102013	六角头全螺纹螺栓	M8X30-GB5781	4
22	615062007	移动工具	MS12AC-A1-B2	1
23	410562913	连杆	MS12AC-A1-B3	2
24	410901299	控制箱罩壳	MS12AC-A1-B4	1
25	614059217	移动工具组焊件	MS12AC-A1-B6	1
26	615068019	电器盒组件	MS12AC-A1-B8	1
27	614059218	拖车平台组焊件	MS12M-A1-B1	1
28	614059219	支撑管组焊件	MS12M-A1-B7	2
29	420680064	硬橡胶垫	MS12M-A1-B9	2
30	410901269	防压脚支架	MS12M-A1-B10	2
31	320301011	行程开关	TZ8108	1

选配支架 1



序号	编码	名称	规格	数量
1	208109024	调节脚	D80-M20x100	1
2	202205013	内六角平端紧定螺钉	M12x30	1
3	410562011	垫板	MS10-A08-B01	1
4	410563381	撑杆	MS10-A08-B02	1

选配支架 2



序号	编码	名称	规格	数量
1	202205013	内六角平端紧定螺钉	M12x30	1
2	410562011	垫板	MS10-A08-B01	1
3	410563381	撑杆	MS10-A08-B02	1
4	410563361	定位销	MS10-A08-B03	1
5	410563371	调节螺钉	MS10-A08-B04	1

苏州艾沃意特汽车设备有限公司

EAE AUTOMOTIVE EQUIPMENT CO.,LTD

总部: 上海市普陀区云岭西路 600 弄 2 号楼 501 室。 电话: 021-32500762 传真: 021-32500785
厂址: 江苏省吴江市经济开发区云联北路 1089 号。 电话: 0512-63032886 传真: 0512-63032889
网址: www.eae-ae.com

我们努力提供尽可能详细的安装和操作及保养信息, 以确保用户能够无误的操作使用机器。

如果在安装和使用过程中遇到任何问题, 我们都将第一时间给您做出答复。